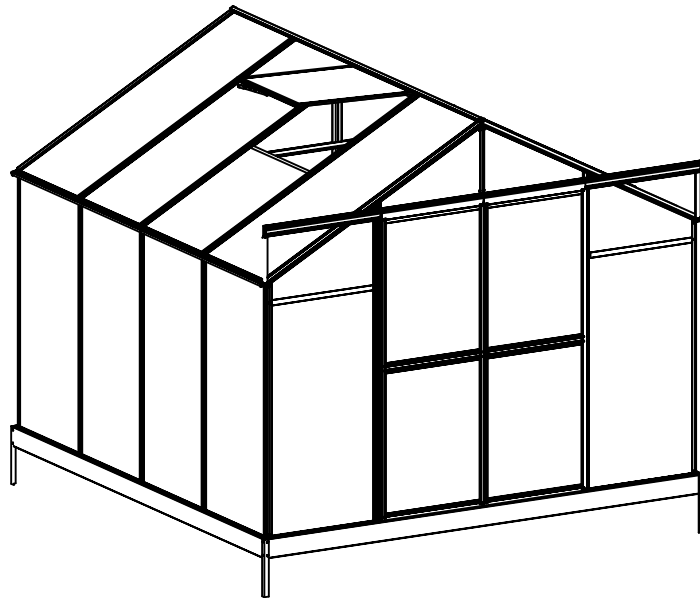


Montageanleitung

Art.Nr.:30893



Produktmaße: (L x B x H): 254 x254 x 210 cm

Bitte lesen Sie sich diese Anleitung sorgfältig vor der Montage durch.

Sicherheitshinweise

Arbeitsbereich trocken und sauber halten!

Ein überladener, feuchter oder nasser Arbeitsbereich kann Verletzungen verursachen.

Bereiten Sie einen flachen und ebenen Untergrund vor!

Stellen Sie sicher, dass das Gewächshaus auf einem ebenen und flachen Untergrund aufgebaut wird.

Montieren Sie das Gewächshaus nicht bei starkem Wind oder an einem Ort der starkem Wind ausgesetzt ist!

Obwohl das Gewächshaus dafür entwickelt wurde stärkeren Wind auszuhalten als normale Gewächshäuser, bauen Sie es nicht bei starkem Wind oder an einem Ort auf, der starkem Wind ausgesetzt ist. Ein teilweise aufgebautes Gewächshaus kann stark beschädigt werden, wenn es in diesem Zustand zurückgelassen wird. Es liegt in Ihrer Verantwortung das Gewächshaus ordnungsgemäß zu verankern und zu montieren, unter Berücksichtigung zu den Windverhältnissen in Ihrer Umgebung.

Polycarbonat

Entfernen Sie vor der Montage ca. 5 cm Folie von allen Kanten und entfernen Sie die vollständige Folie sofort, nachdem die Montage fertiggestellt ist. Achten Sie darauf, dass die Seiten mit dem weißen Film nach außen weisen.

Lieferumfang überprüfen

Jedes Bauteil ist beschriftet. Bitte sortieren und prüfen Sie diese vor der Montage, mit der Stückliste aus dieser Anleitung, auf Vollständigkeit.

Warnhinweis

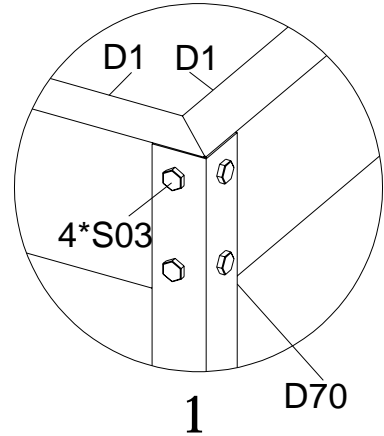
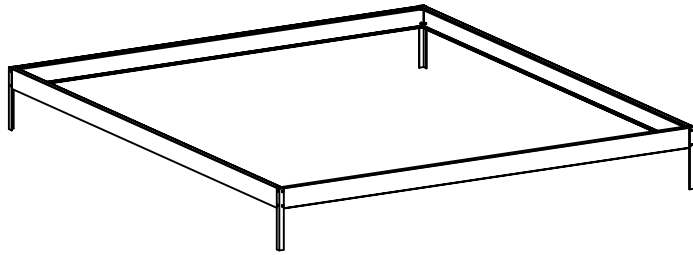
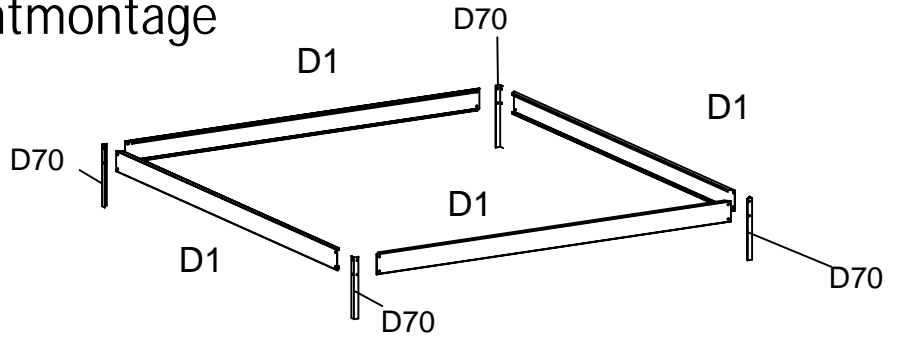
Bitte montieren Sie das Gewächshaus nicht wenn sie müde oder erschöpft sind. Wir empfehlen Ihnen Handschuhe beim Zusammenbau zu tragen.

Elektrischer Schraubenzieher empfohlen

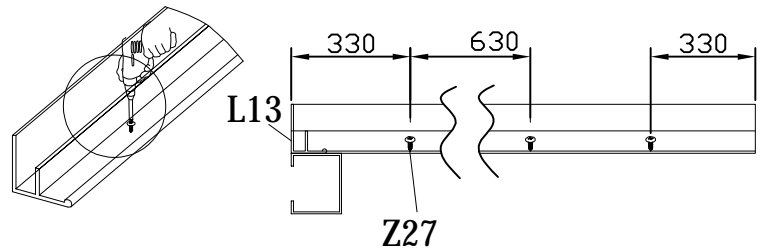
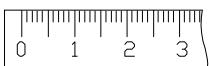
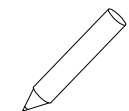
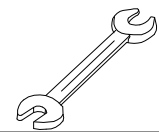
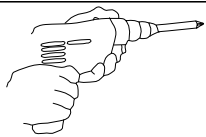
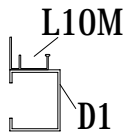
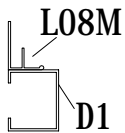
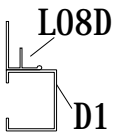
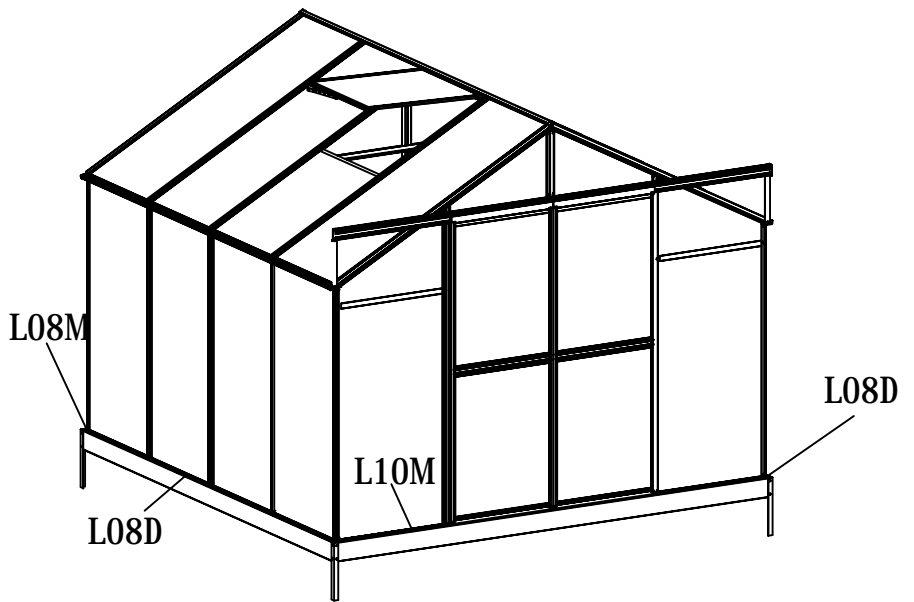
Dieses Gewächshaus verfügt über selbstschneidende Schrauben, die für stabile Verbindungen sorgen. Wie der Name schon sagt, schneiden sich die Schrauben ihr eigenes Gewinde. Das Eindrehen von selbstschneidenden Schrauben erfordert mehr Kraft als bei herkömmlichen Schrauben. Daher wird ein elektrischer Schraubenzieher empfohlen.

Teil	Nr.	Stk.
L	D70	4
C	D1	4
S	S03	16
	M6X10	
M	M01	16
	M6	
Z	Z27	16
	M4.2X13	


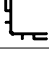



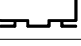
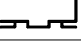


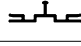
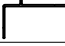
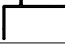
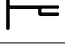

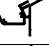
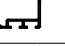
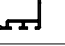
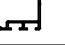
Fundamentmontage



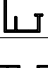
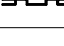


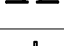
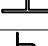

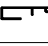

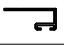

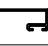






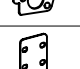


Es wird empfohlen, das Gewächshaus mit dem Fundament zu befestigen. Am besten wird dieses erst am Ende erledigt, nachdem das Gewächshaus vollständig aufgebaut ist.







Verwenden Sie einen elektrischen Schraubenzieher, um die selbstschneidenden Schrauben (Z27) durch die Schwellen (L08D, L10M und L08M) und den Sockel (D1) zu befestigen. Die Schrauben sollten in gleichmäßigen Abständen angebracht werden, um ein sauberes Erscheinungsbild zu gewährleisten. Die empfohlenen Abstände der Schrauben sind oben angegeben. Sie können die lackierten Flächen mit einem Bleistift markieren.

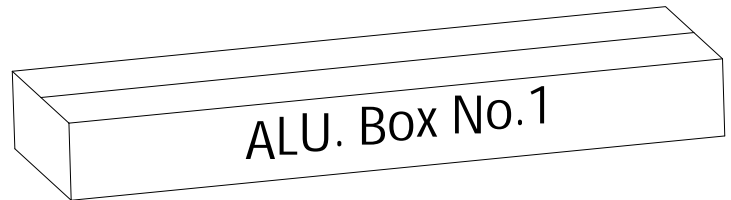
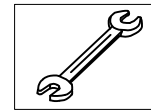
	Teil	Nr.	Stk.
1		L01A	2
		L01B	2
2		L02A	6
3		L02C	1
		L02D	1
		L02E	1
		L02F	1
		L02H	1
		L02J	1
4		L03A	6
5		L04A	2
		L04B	2
6		L05A	4
		L06D	1
7		L07D	2
		L09A	2
7		L09D	4
		L09M	1



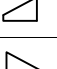


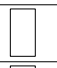


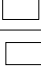
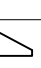
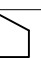


	Teil	Nr.	Stk.
8		L08D	2
		L08M	1
		L10M	1
9		L02G	1
		L11A	4
		L11B	2
		L11C	1
		L23A	2
10		L14	1
11		L15A	2
		L17A	2
		L18A	4
		L02K	2
12		L19A	2
		L20A	1
		L21A	1

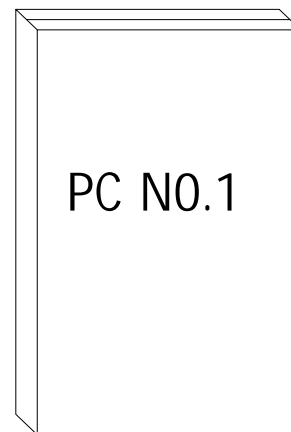
	A01	1
	D139	2
	D140	4
	D141	3
	D142	2

	S20 M5X10	184
	M08 M5	
	S28 M4X10	2
	M02 M4	
	S47 M5X35	2
	S26 M5X12	
	Z15 M4X12	12

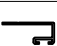
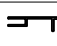
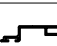
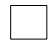





Mitgelieferte Werkzeuge

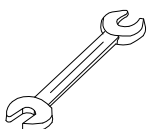
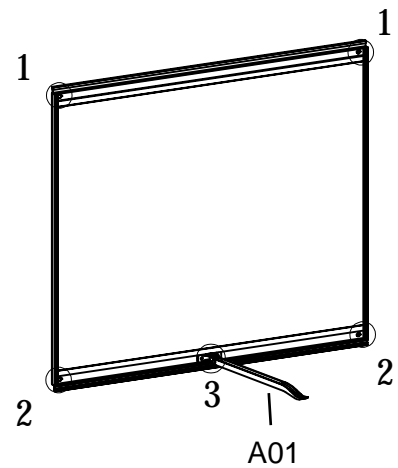
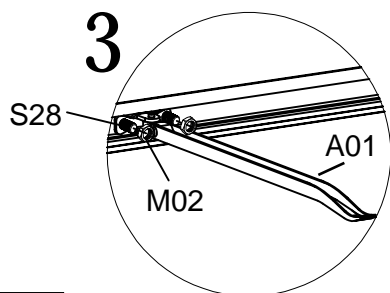
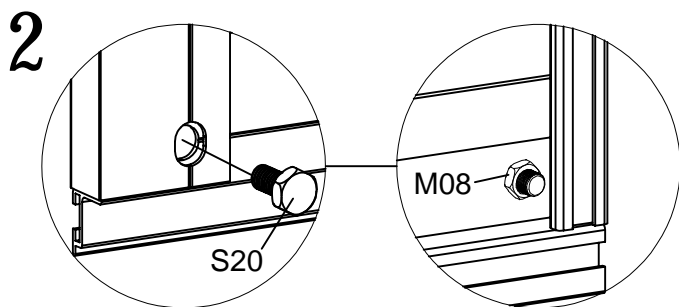
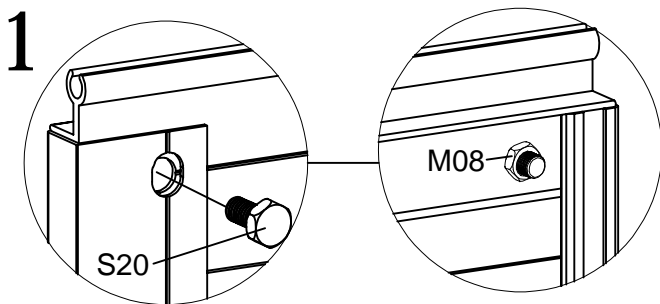
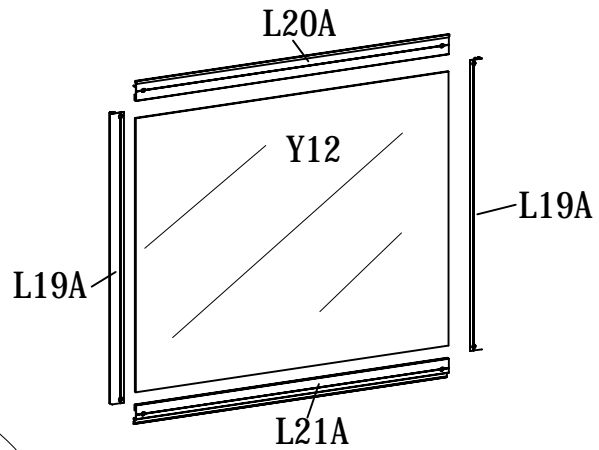


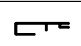






Teil	Nr.	Stk.
	Y1	4
	Y2	2
	Y3	2
	Y4	2
	Y5	1
	Y7	1
	Y9	8
	Y10	7
	Y11	1
	Y12	1
	Y13	4
	Y15	1
	Y17	1



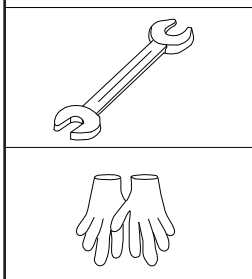
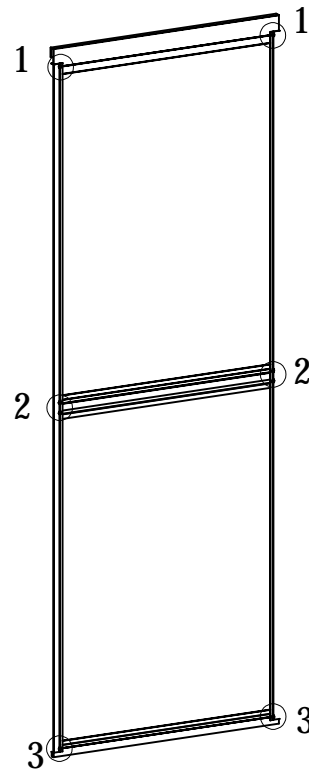
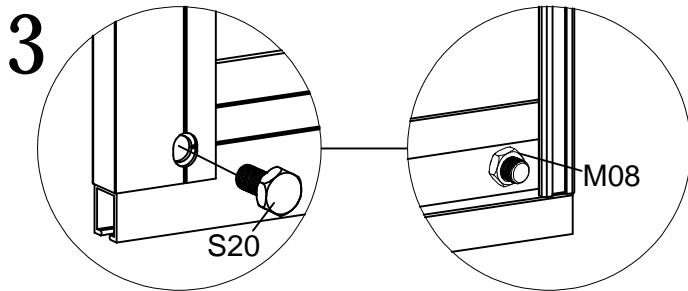
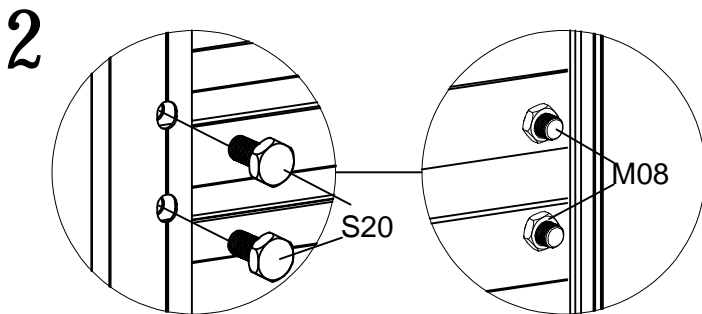
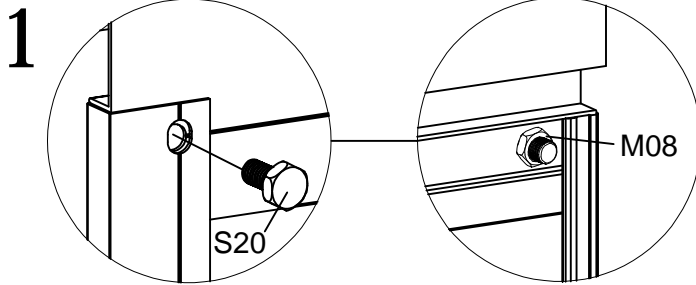
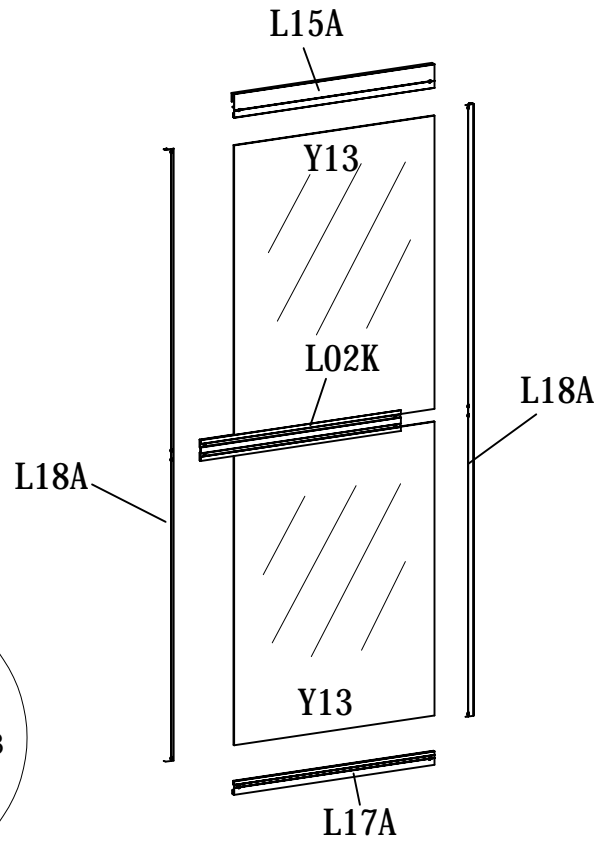
Fenster Montage

Teil	Nr.	Stk.
	L19A	2
	L20A	1
	L21A	1
	Y12	1
	A01	1
	S20 M5X10	4
	M08 M5	4
	S28 M4X10	2
	M02 M4	2

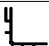
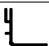






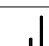
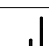





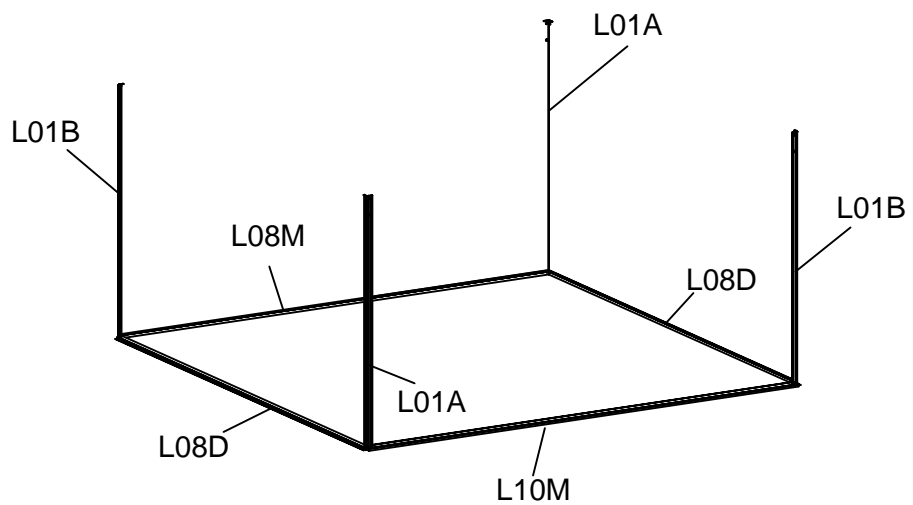
Teil	Nr.	Stk.
	L15A	1
	L17A	1
	L18A	2
	L02K	1
	Y13	2
	S20	8
	M5X10	
	M08	8
	M5	

Tür Montage

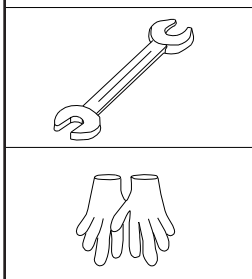
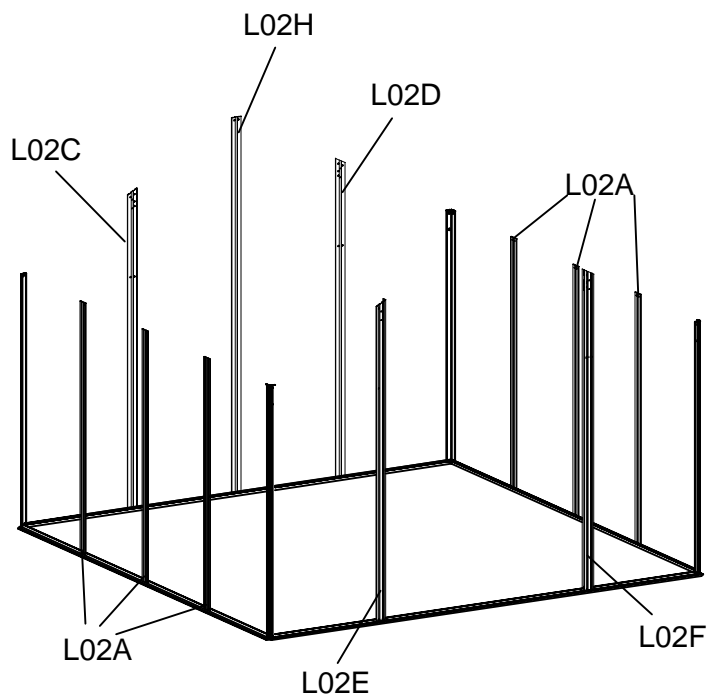
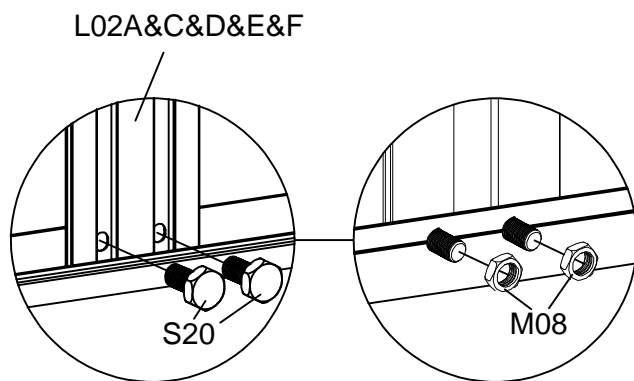
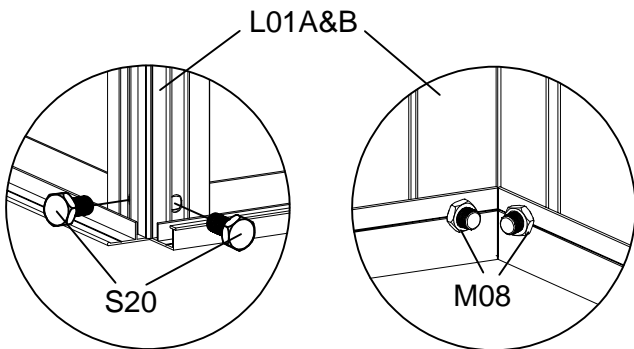



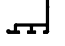

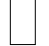


Rahmen Montage

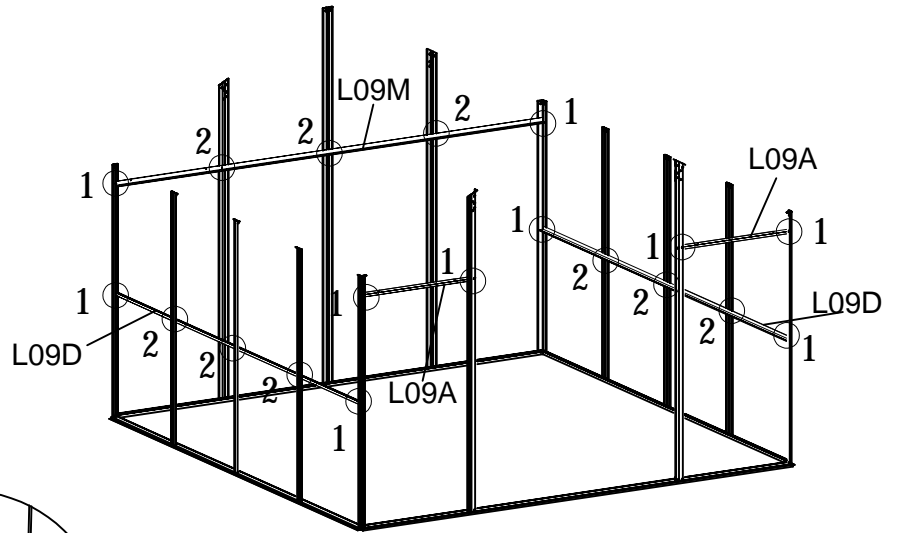
Teil	Nr.	Stk.
	L01A	2
	L01B	2
	L02A	6
	L02C	1
	L02D	1
	L02E	1
	L02F	1
	L02H	1
	L08D	2
	L08M	1
	L10M	1
	S20 M5X10	30
	M08 M5	30



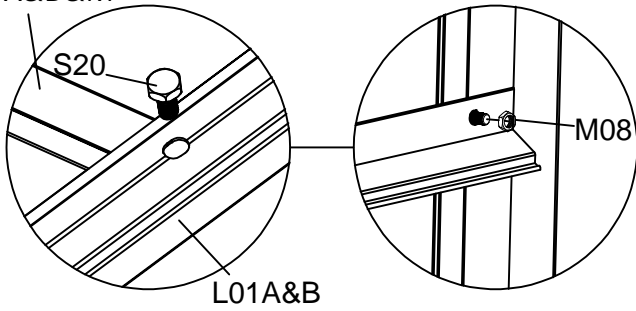
Befestigen Sie die Aluminiumprofile wie gezeigt mit S20 & M08.



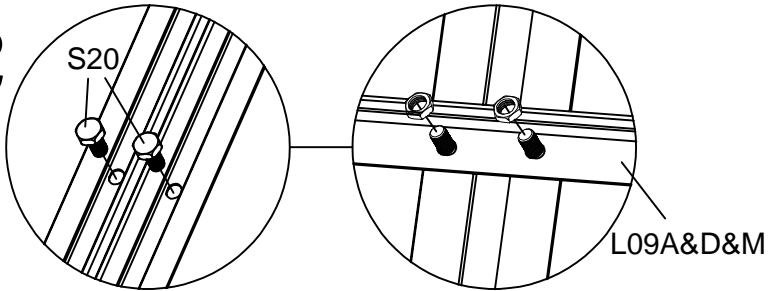
Teil	Nr.	Stk.
	L09A	2
	L09D	2
	L09M	1
	Y9	8
	S20	28
	M5X10	
	M08	28
	M5	



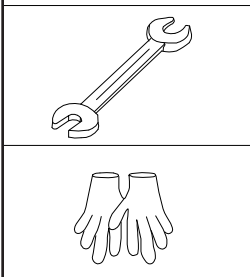
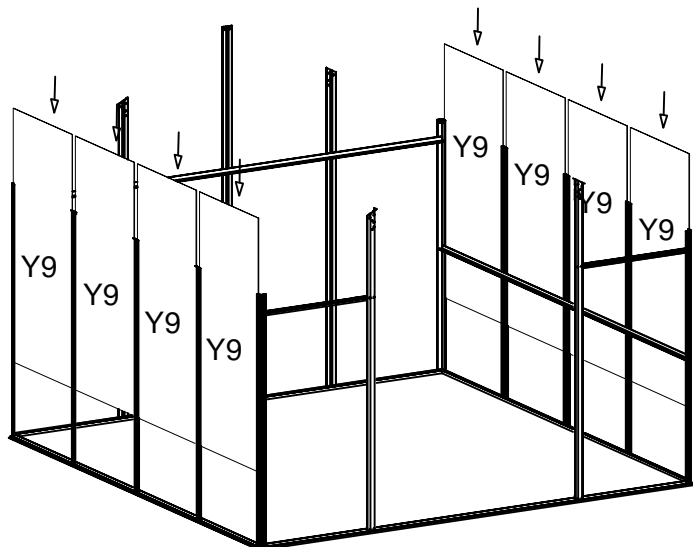
1
L09A&D&M


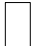





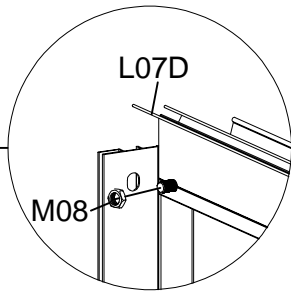
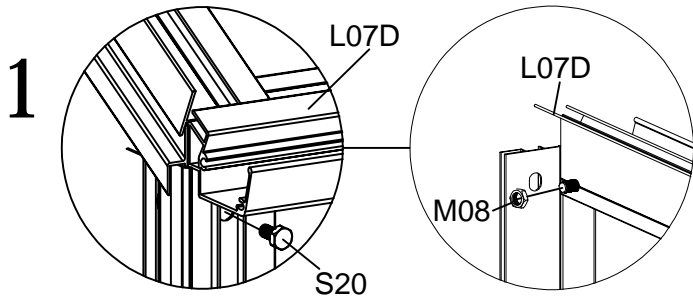
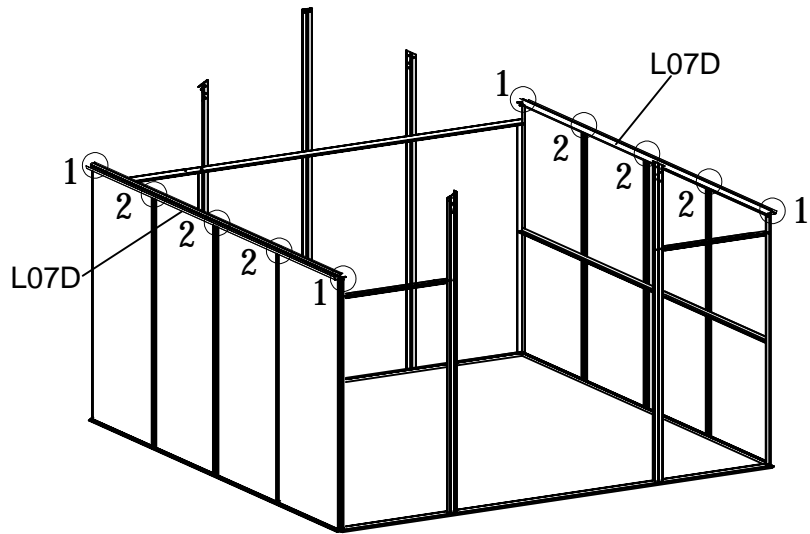
2



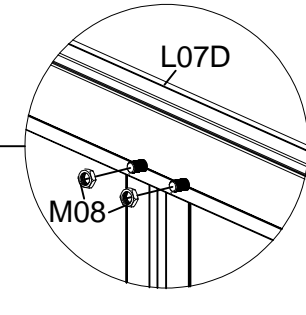
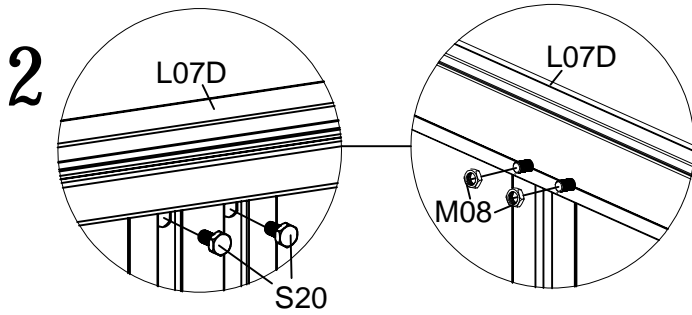
Schieben Sie die Platten in die richtige Position.



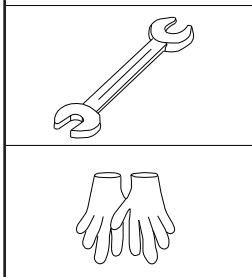
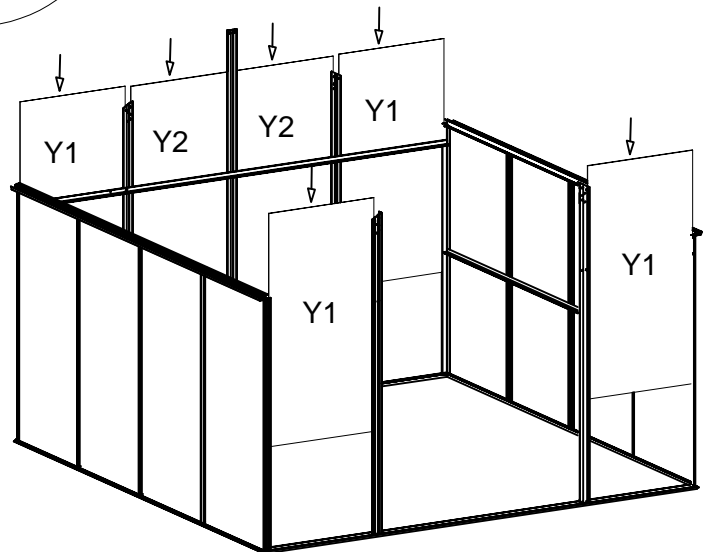
Teil	Nr.	Stk.
	L07D	2
	Y1	4
	Y2	2
	S20 M5X10	16
	M08 M5	
	M08	16
	M5	



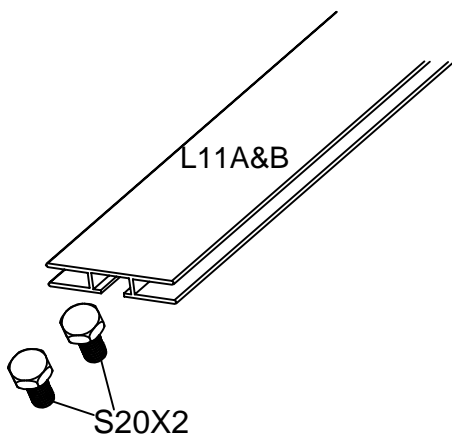
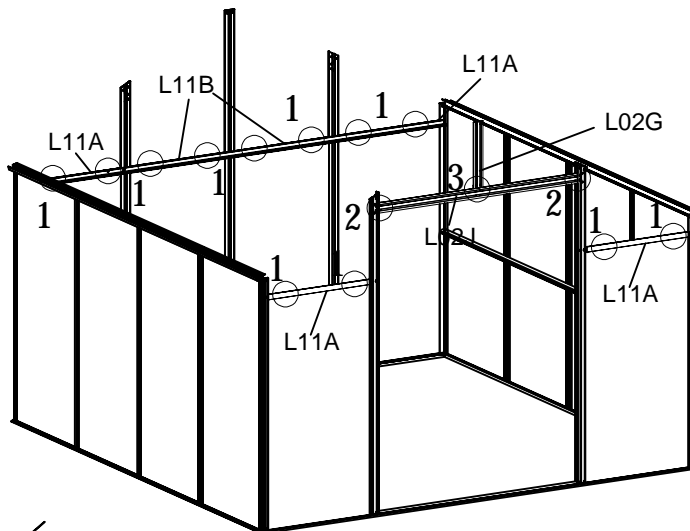
Befestigen Sie L07D wie gezeigt mit S20 und M08.



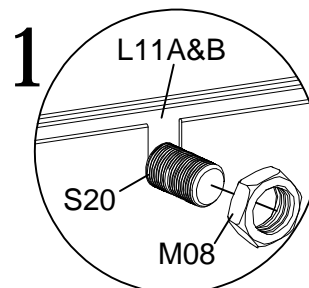
Schieben Sie die Platten in die richtige Position.



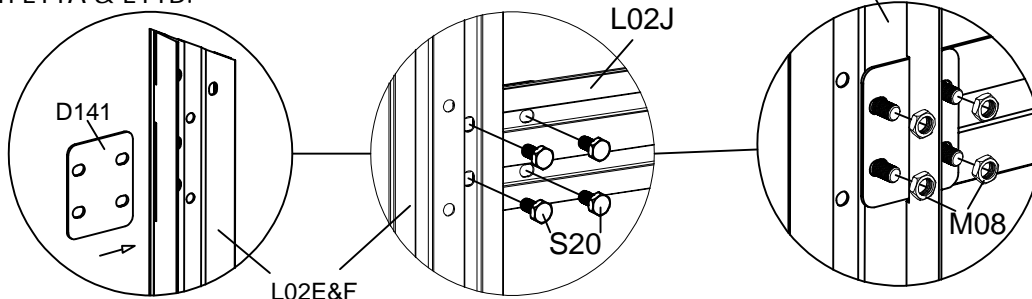
Teil	Nr.	Stk.
	Y3	2
	Y4	2
	Y5	1
	Y7	1
	Y15	1
	Y17	1
	D141	3
	L02G	1
	L02J	1
	L11A	4
	L11B	2
	S20 M5X10	24
	M08 M5	24



Schieben Sie S20 * 2Stück in die Führungsschiene von L11A & L11B.

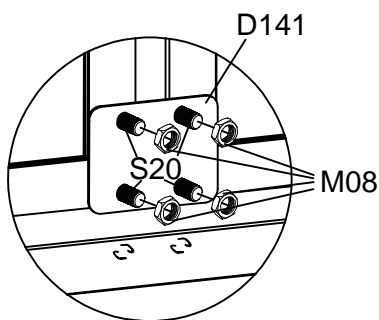


2

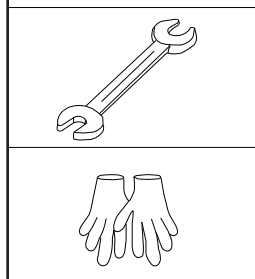
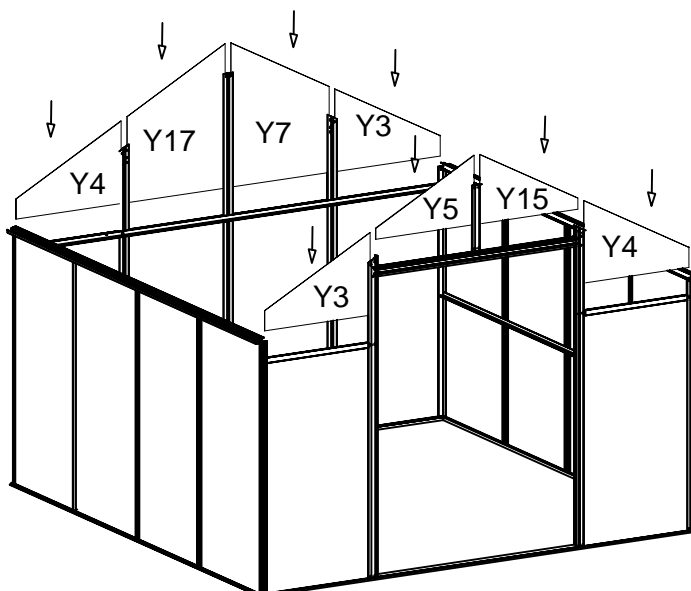






Stecken Sie D141 in den Schlitz von L02E & L02F, um diese mit L02J zubefestigen.

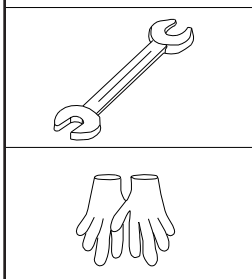
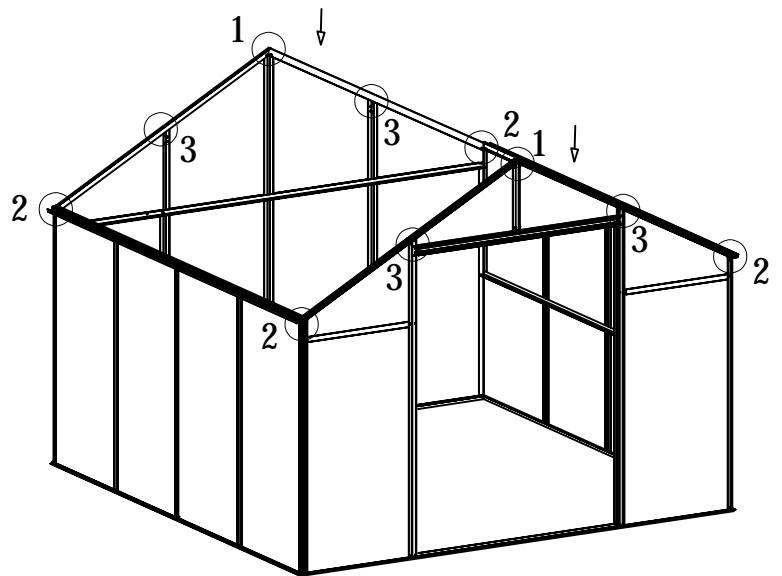
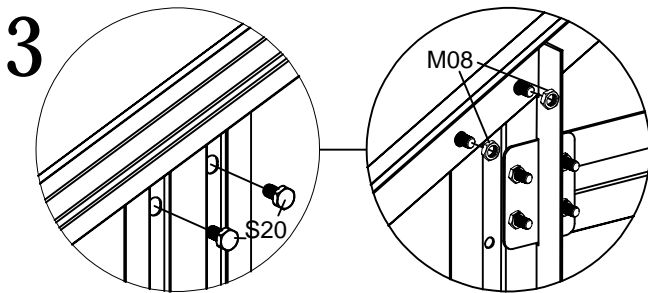
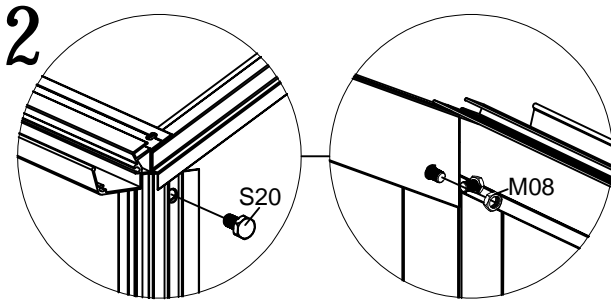
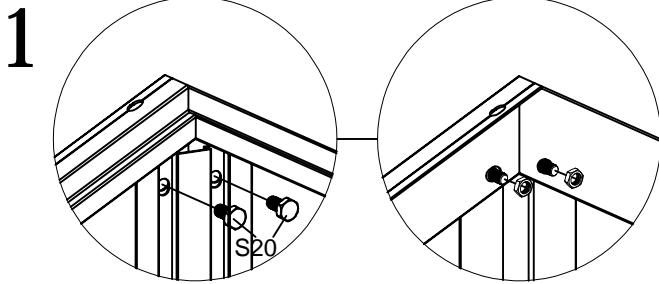
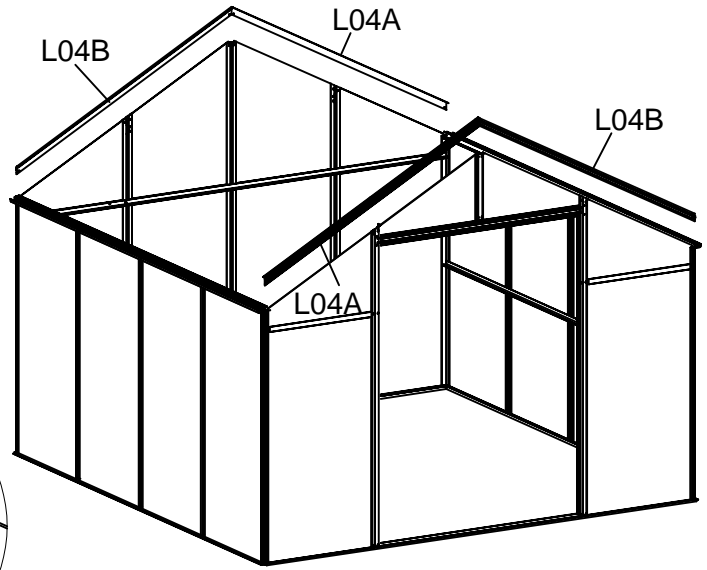
3


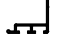
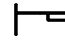



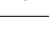




Schieben Sie die Platten in die richtige Position.

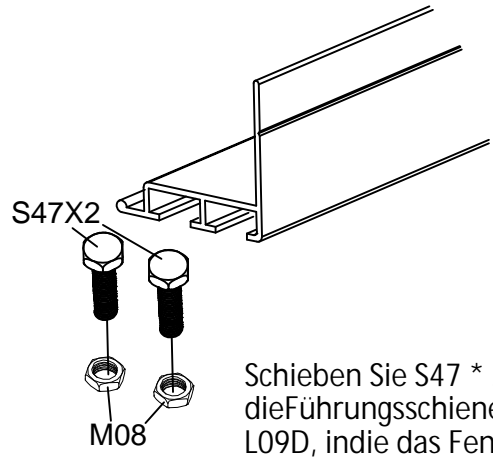
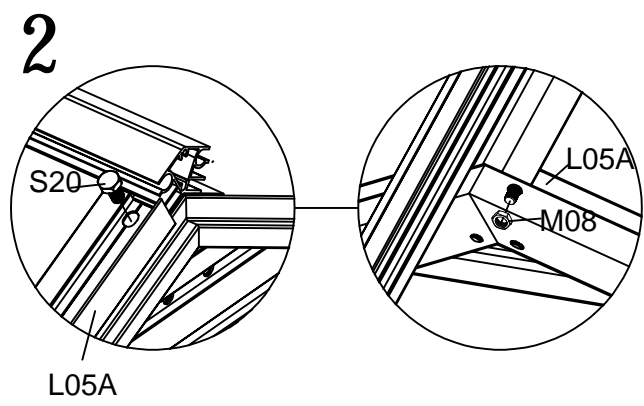
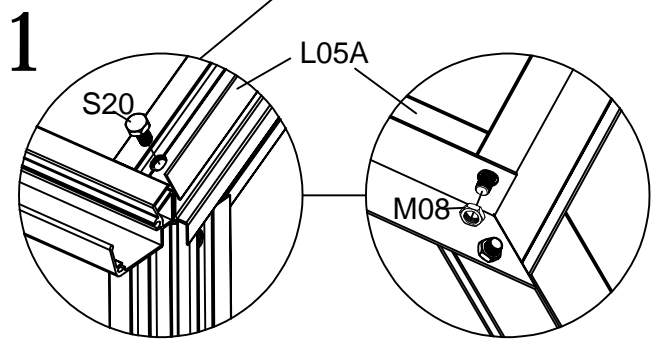
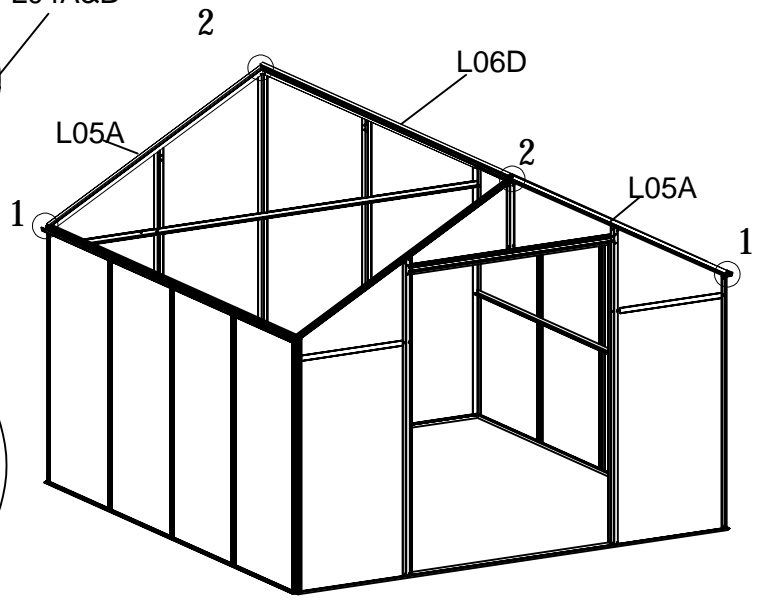
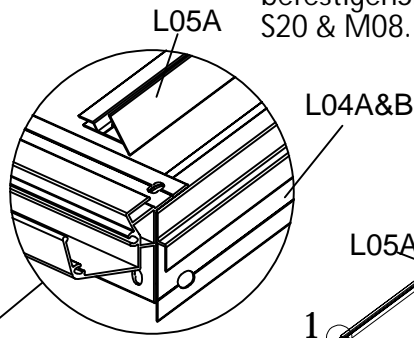


Teil	Nr.	Stk.
	L04A	2
	L04B	2
	S20 M5X10	16
	M08 M5	16

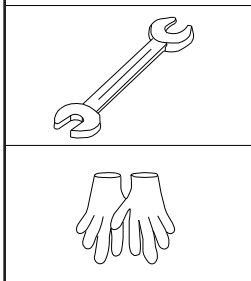
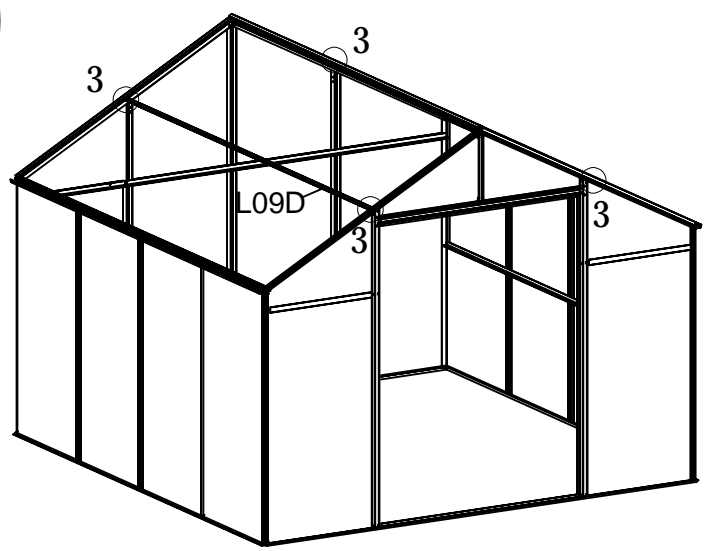
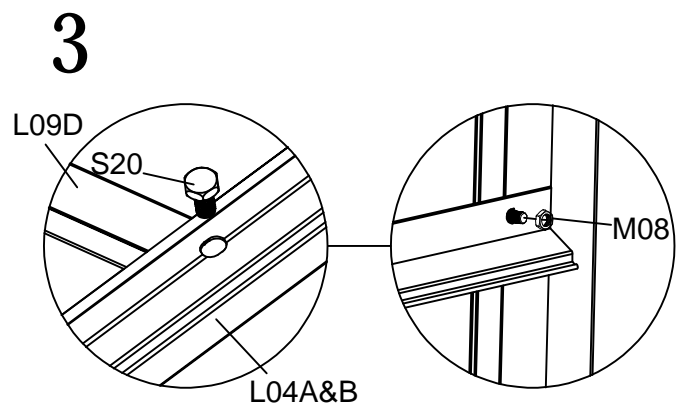


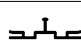





Teil	Nr.	Stk.
	L06D	1
	L09D	2
	L05A	2
	S20	8
	M5X10	
	S47	2
	M5X35	
	M08	10
	M5	

Bringen Sie L06D & L05A * 2Stück in Position, und befestigen Sie diese dann zusammen mit L04A/L04B mit S20 & M08.

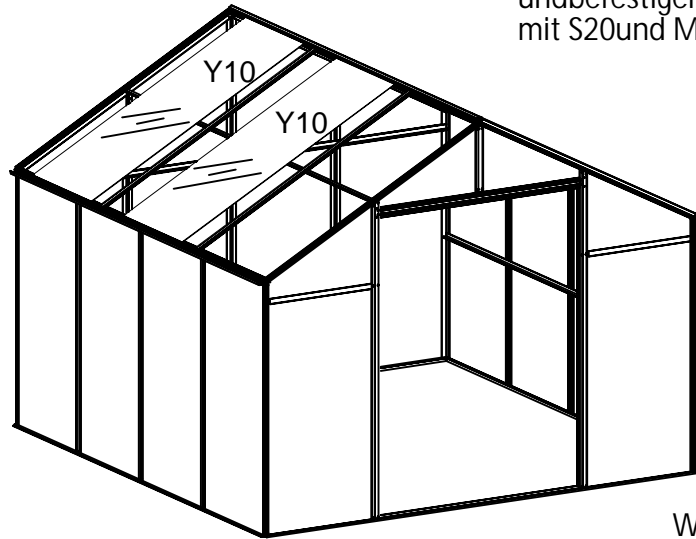


Schieben Sie S47 * 2Stück in die Führungsschiene von L09D, in die das Fenster montiert wird. Stellen Sie den Öffner A01 in die richtige Position, bevor Sie M08 festziehen.

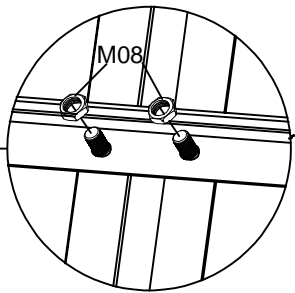
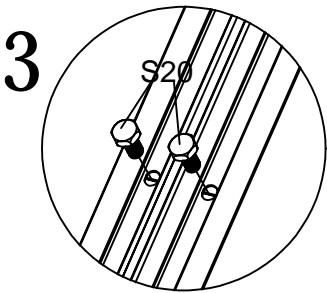
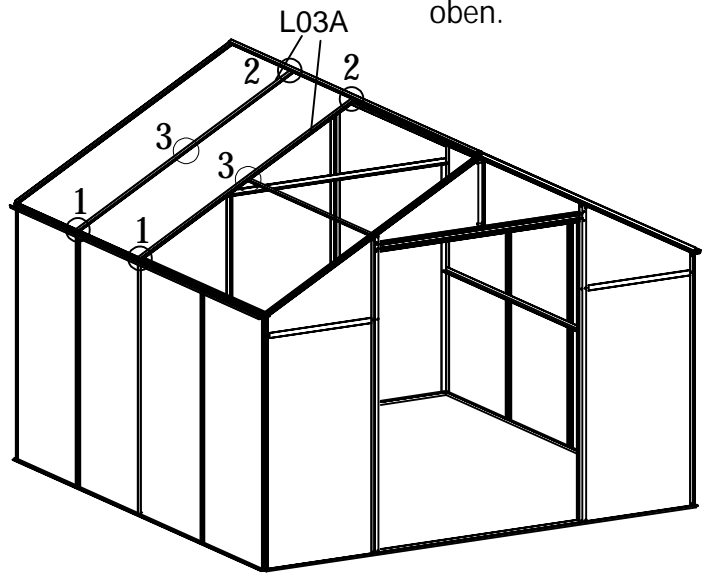
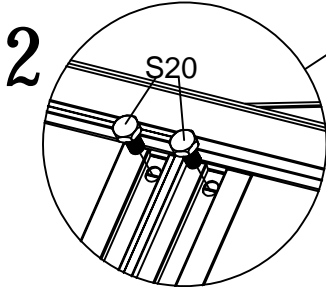
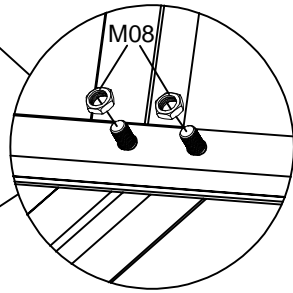
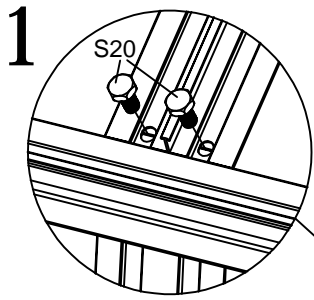


Teil	Nr.	Stk.
	L03A	2
	L11C	1
	Y10	2
	Y11	1
	S20	14
	M5X10	
	M08	14
	M5	

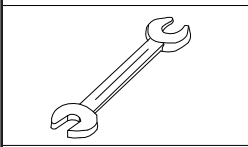
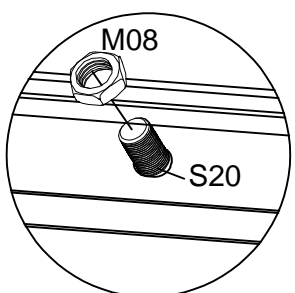
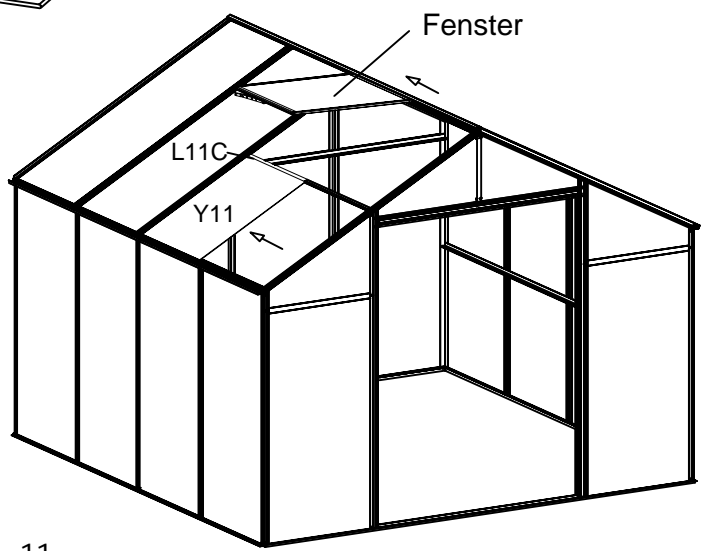
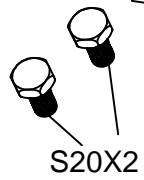
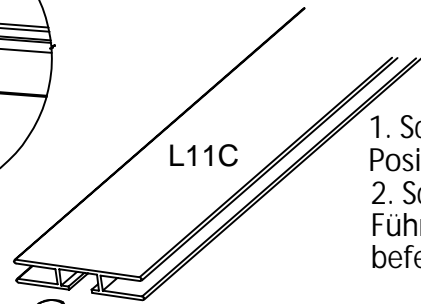
Bringen Sie Y10 in Position, undbefestigen Sie dann L03A mit S20und M08.


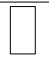




Wiederholen Sie denSchritt wie oben.

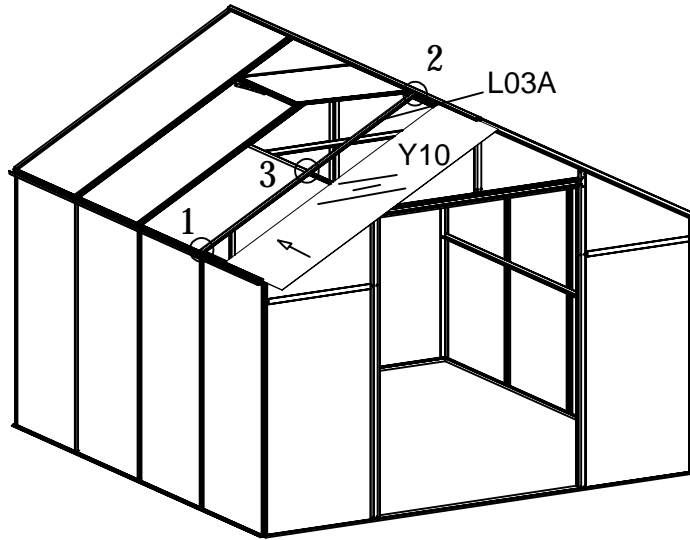


1. Schieben Sie das Fenster in Position.
2. Schieben Sie S20 * 2Stück in die Führungsschiene von L11C, und befestigen Sie diese mit L09B.

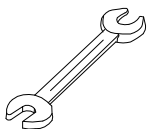
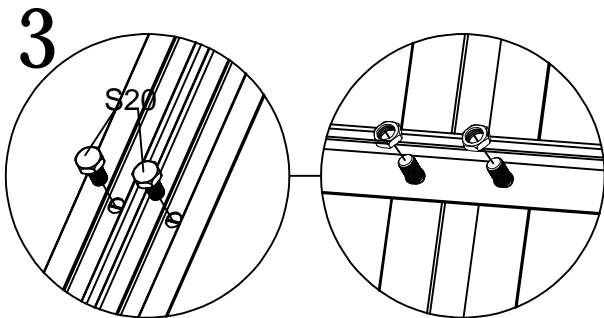
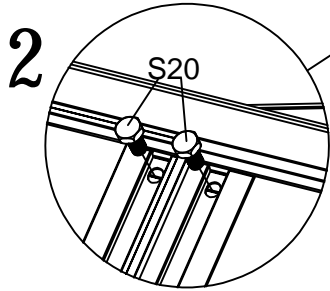
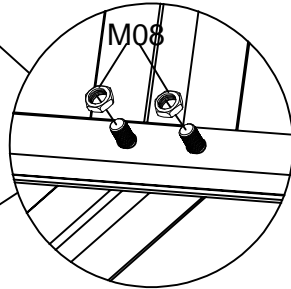
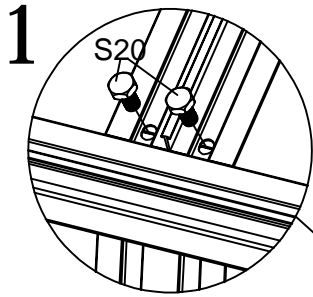
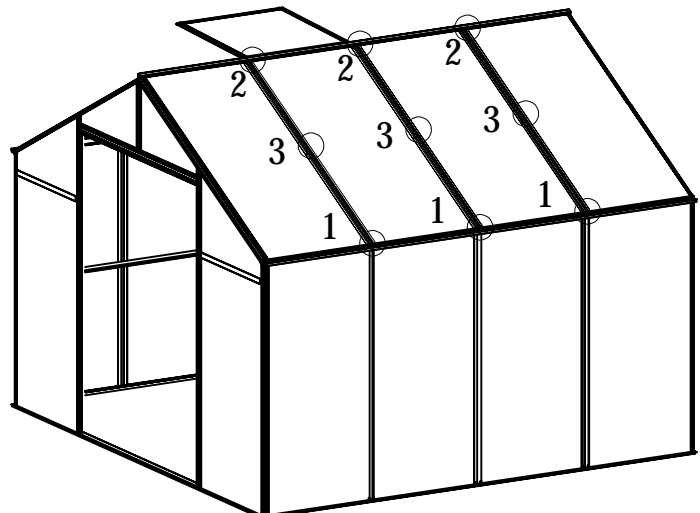
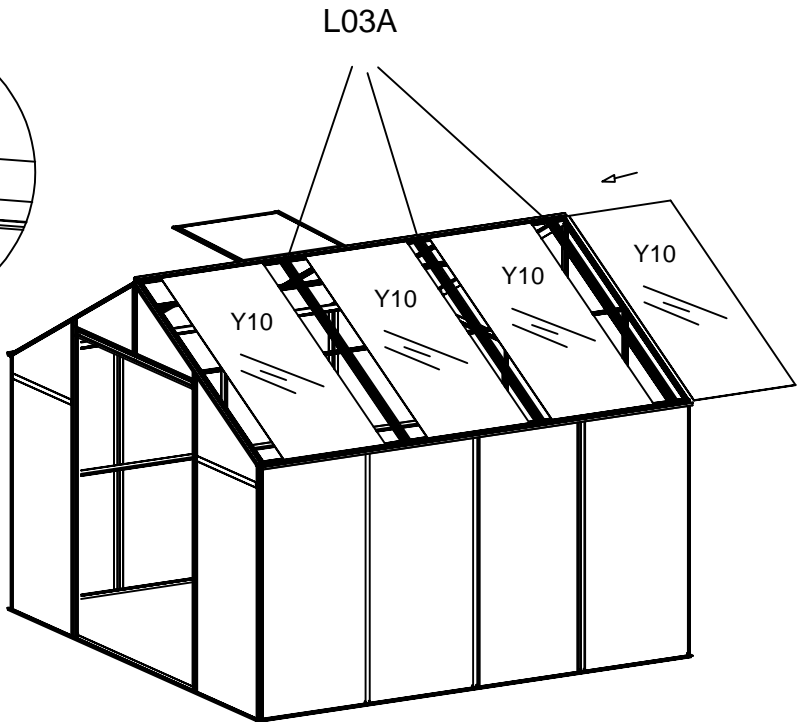





Teil	Nr.	Stk.
	L03A	4
	Y10	5
	S20 M5X10	24
	M08 M5	24

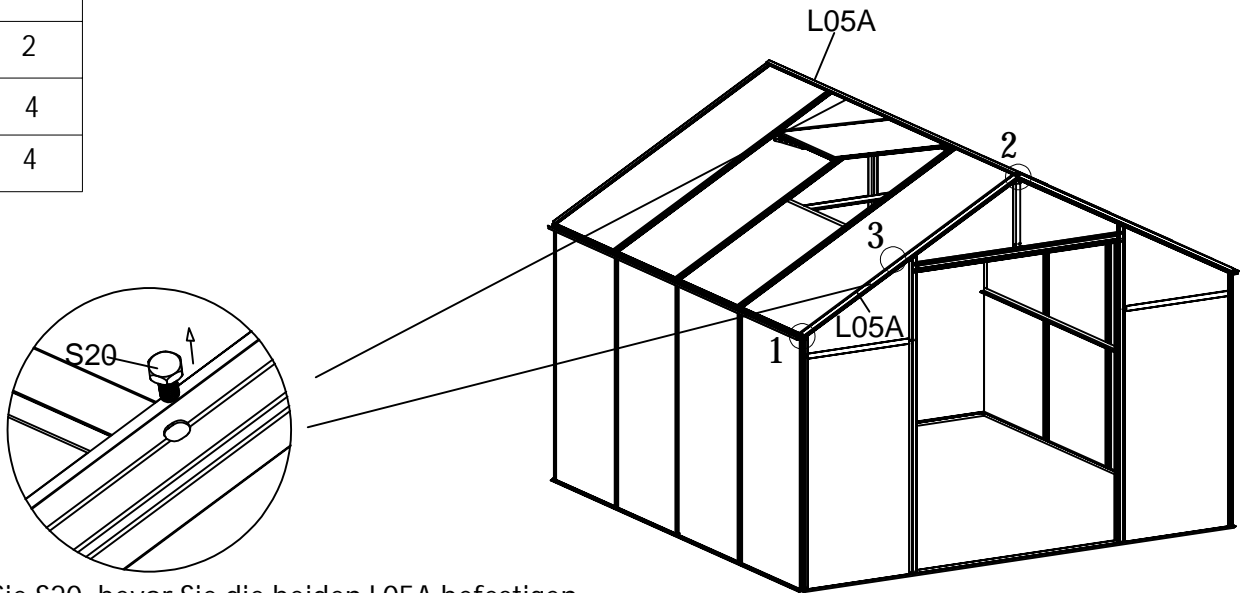
Y10 in Position bringen.



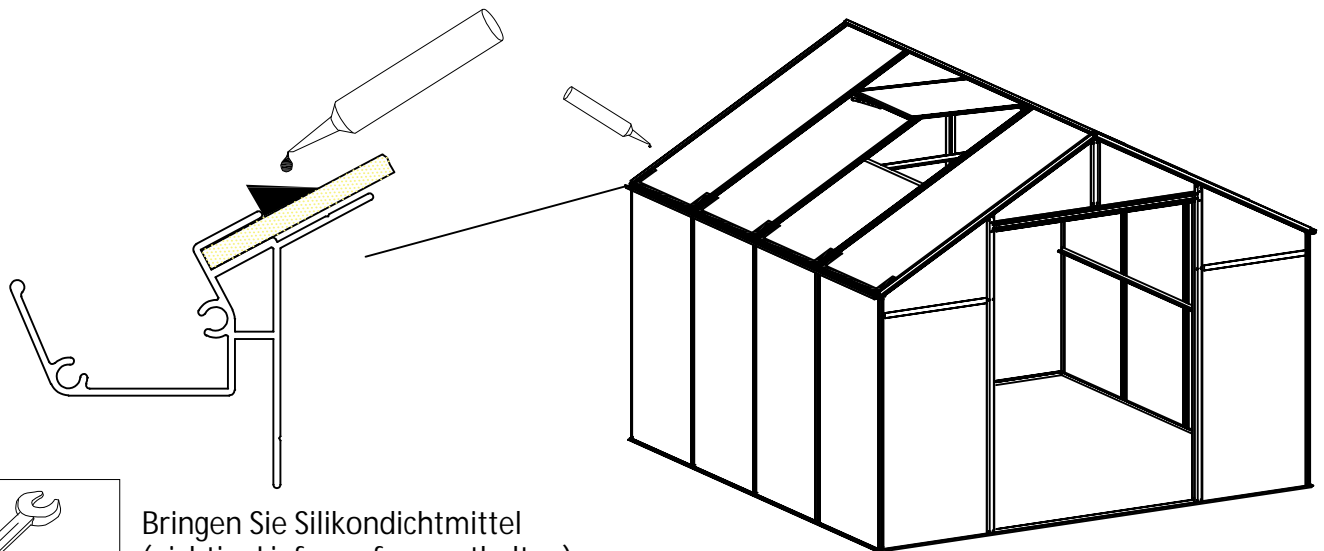
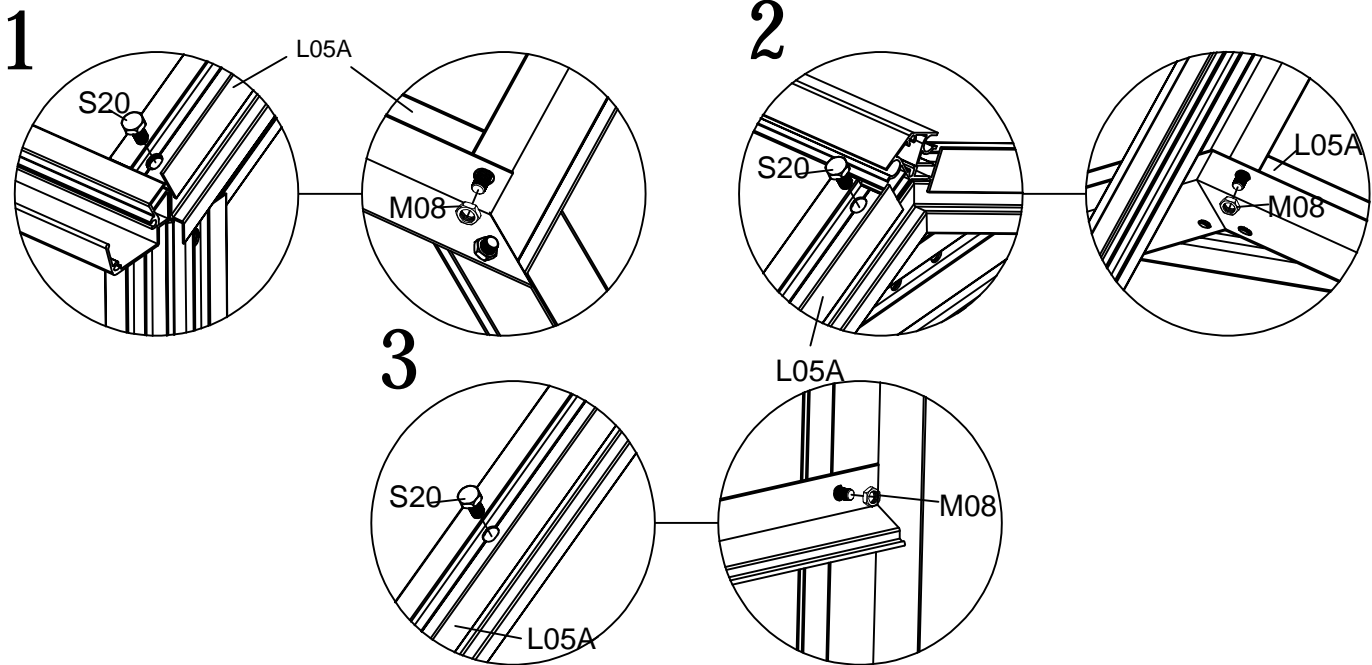
Installieren Sie die restlichen Y10 und L03A in der Reihenfolge wie in den vorherigen Schritten.



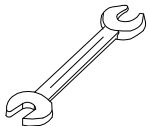
Teil	Nr.	Stk.
	L05A	2
	S20 M5X10	4
	M08 M5	4

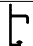



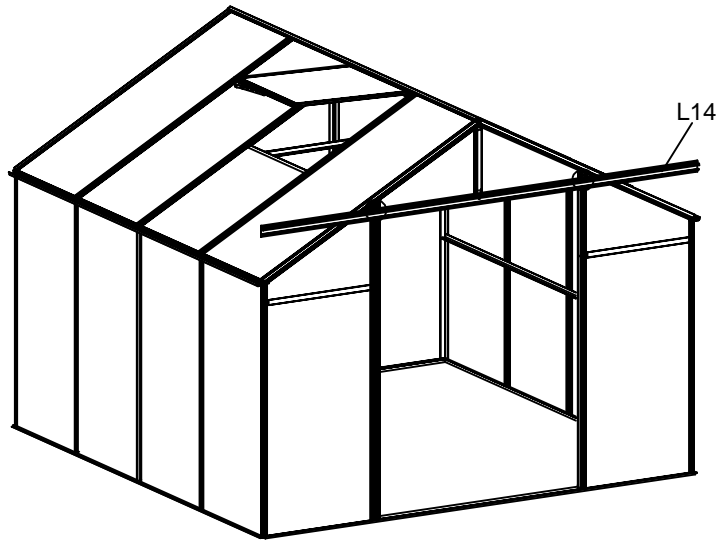
Entfernen Sie S20, bevor Sie die beiden L05A befestigen.



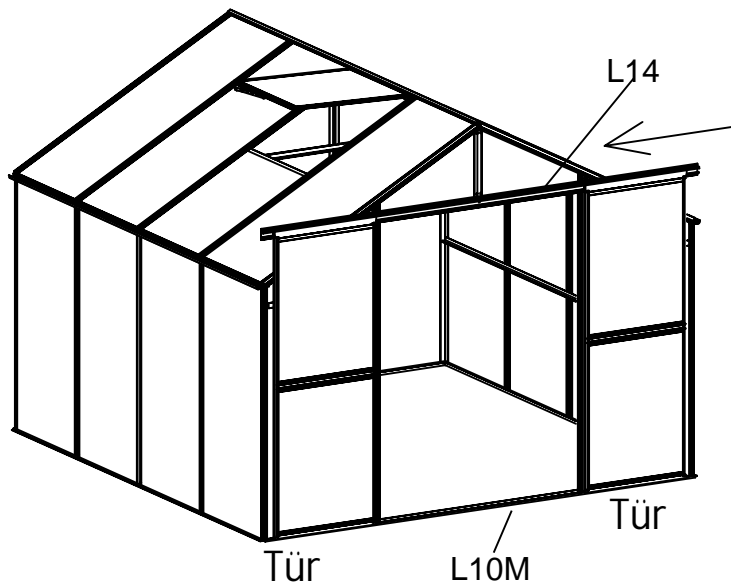
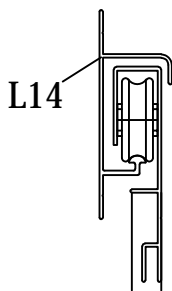
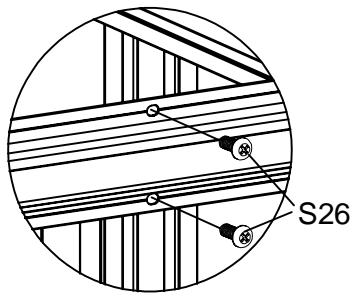
Bringen Sie Silikon­dicht­mittel (nicht im Lieferum­fang ent­halten) auf die oben ange­gebenen Stellen an, um das Aus­treten von Wasser zu ver­hin­dern.



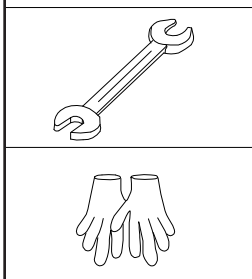
Teil	Nr.	Stk.
	L14	1
	S26 M5X12	4

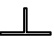


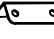


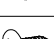





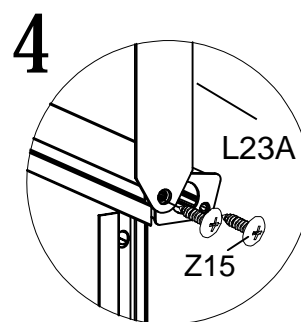
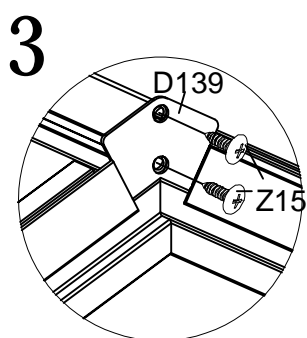
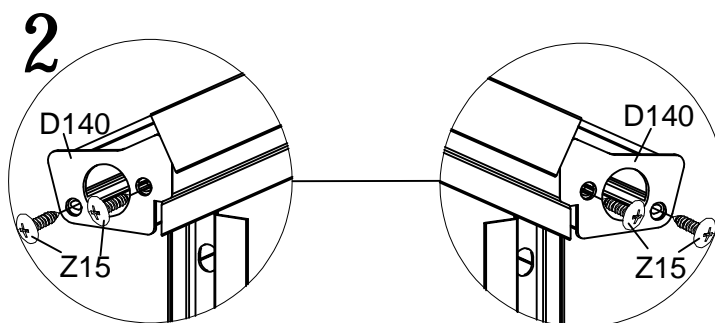
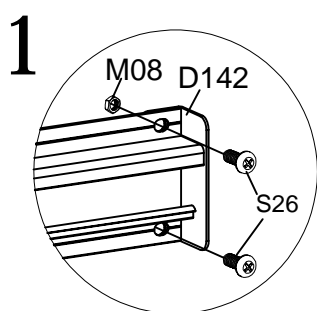
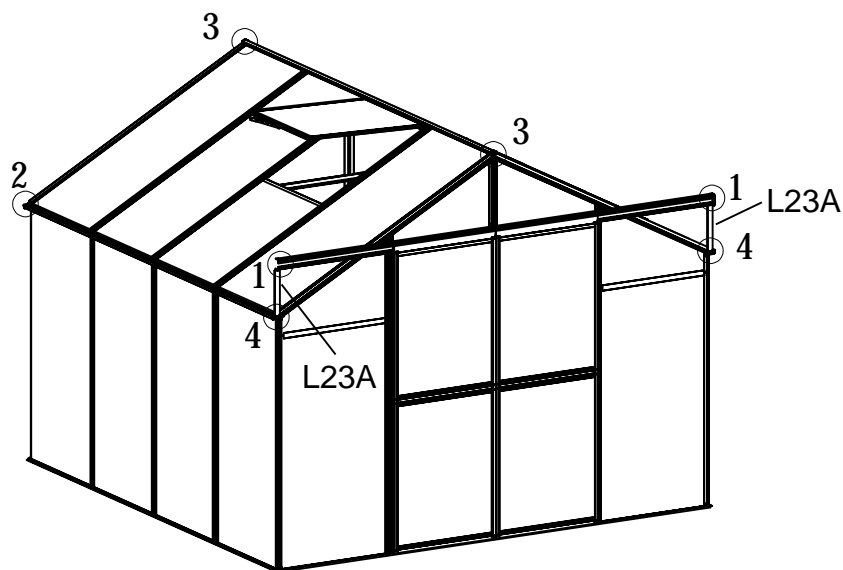
Befestigen Sie L14 wie gezeigt mit D142 und S26.



Schieben Sie die Tür in die Schienen von L14 & L10M.



Teil	Nr.	Stk.
	L23A	2
	D139	2
	D140	4
	D142	2
	S26	4
	M5X12	
	M08	4
	M5	
	Z15	12
	M4X12	



Befestigen Sie die Abdeckungen wie oben gezeigt.

