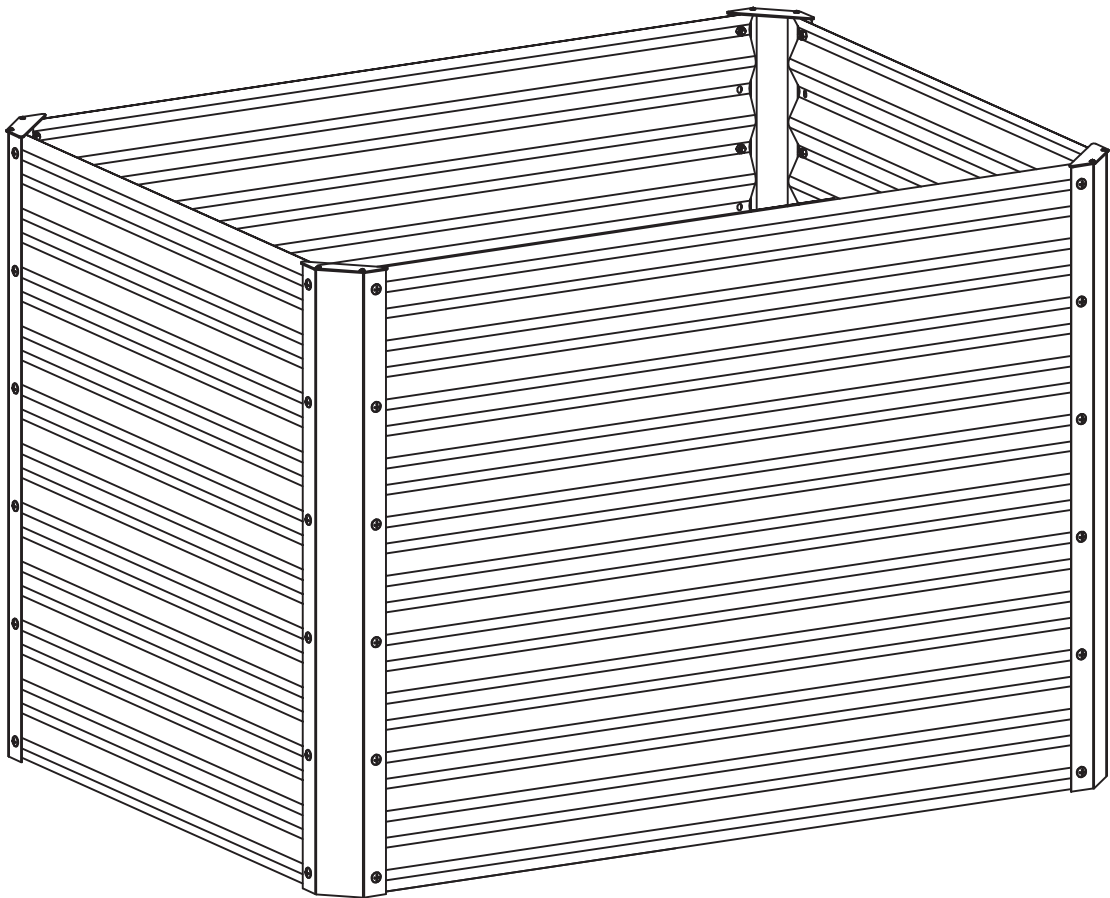




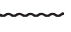





# Montageanleitung

Art.Nr.: 14249 / 14887

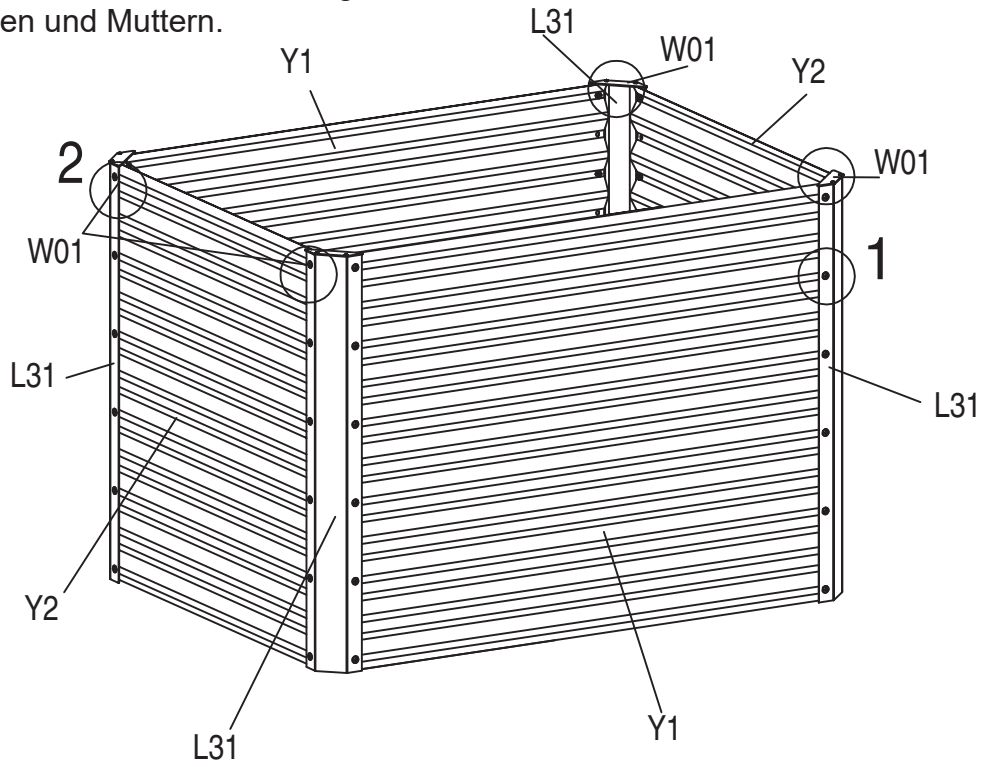


Produktmaße: (L x B x H): 120 x 90 x 84 cm

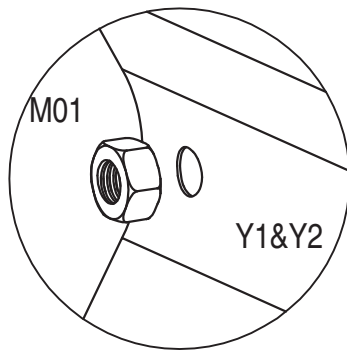
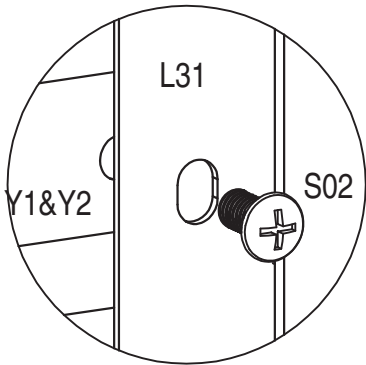
Bitte lesen Sie sich diese Anleitung sorgfältig vor der Montage durch

PART	NO	QTY
	L31	4
 1100mm	Y1	2
 865mm	Y2	2
	W01	4
	S02 M6X12	48
	M01 M6	48
 4.2m	J01	1
	Z01 Ø4X16D	8

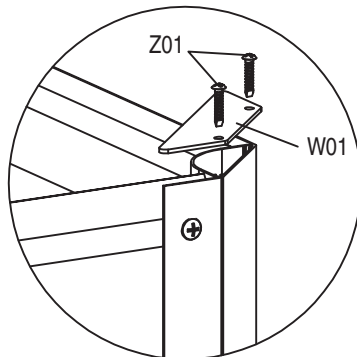
Montieren Sie alle Bleche wie folgt und sichern Sie diese mit den mitgelieferten Schrauben und Muttern.



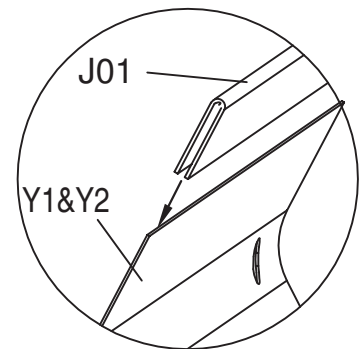
1



2



3



Fixieren Sie das Sicherheitsgummi J01 rund um die Randöffnung des Hochbeets wie in Abbildung 3 dargestellt. Bitte seien Sie während der Montage vorsichtig mit den scharfen Kanten des Hochbeets.