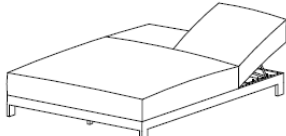

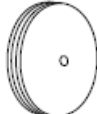
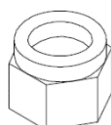
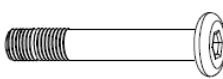


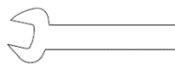
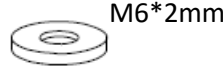


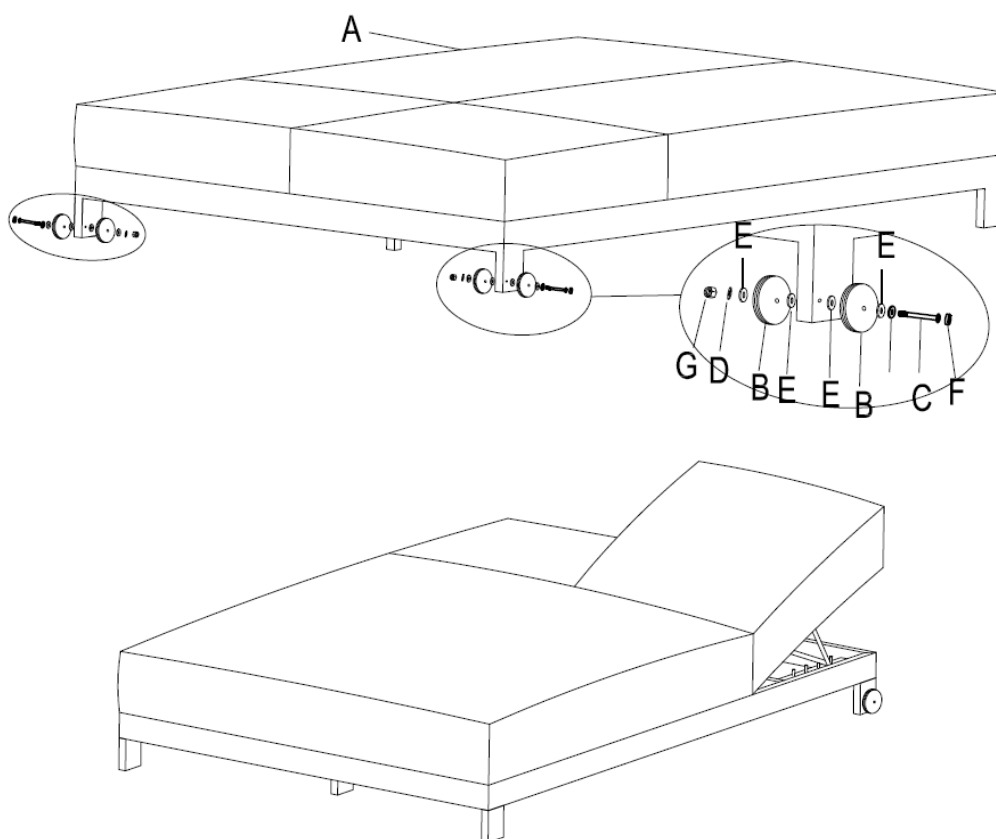
Montageanleitung/Assembly Instruction

Art. Nr./Item No.34139 , 34140

DE WICHTIG; FÜR SPÄTERE BEZUGNAHME AUFBEWAHREN: SORGFÄLTIG LESEN

EN IMPORTANT; KEEP FOR FUTURE REFERENCE: READ CAREFULLY

A		1x	F		2x
B		4x	G		2x
C		2x	H		1x
D		4x	I		1x
E		8x			



Außenmöbel für die Verwendung im Wohnbereich. Outdoor furniture for domestic use.