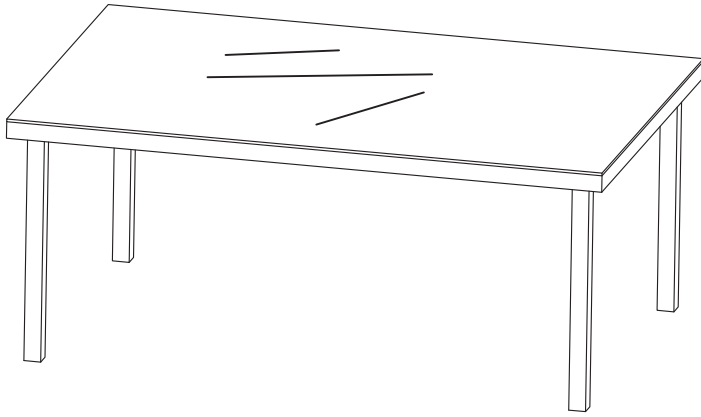


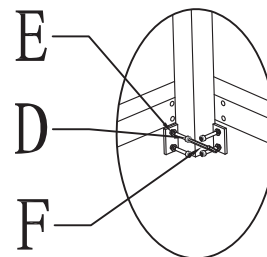
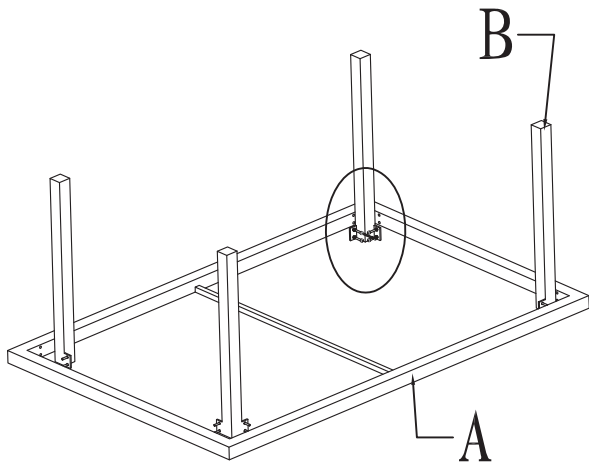
Montageanleitung

Art. Nr. 20658

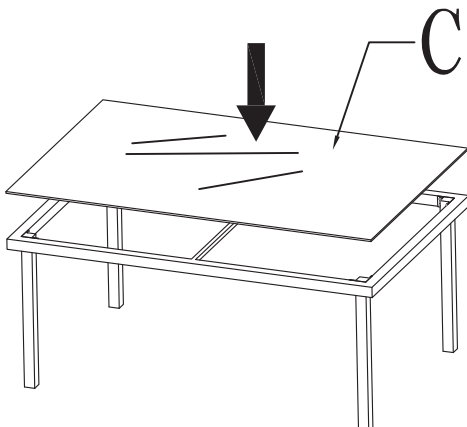


Teil	Abbildung	Menge
A		1
B		4
C		1
D		16
E		16
F		1

1. Schritt



2. Schritt



3. Schritt

