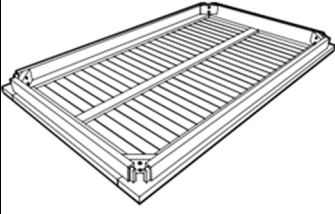
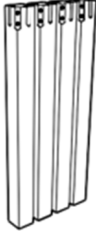



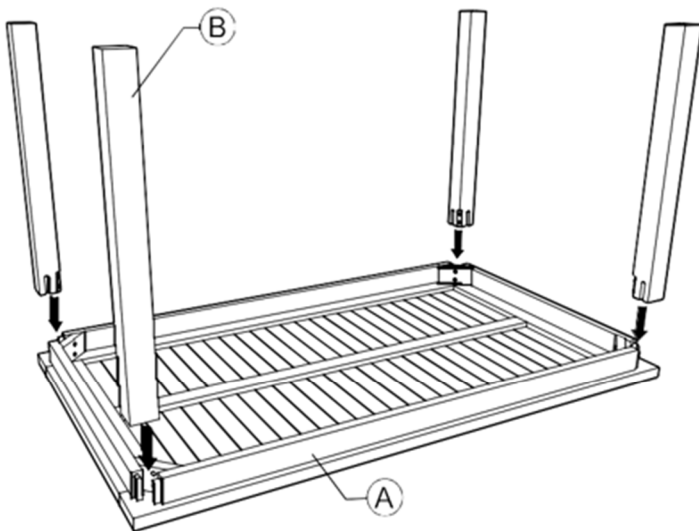


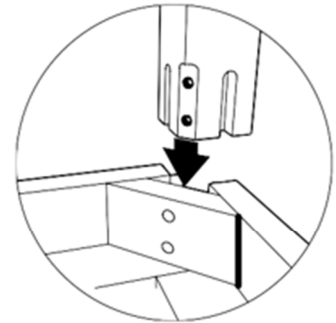
# 30882

| Teileliste/ Parts list   |   |   |  |   |
|--|---|---|--|---|
| A: 1x  | B: 1x   | C: 8x   | D: 8x  | Werkzeug/Tool   |
|  |  |  |  |  |

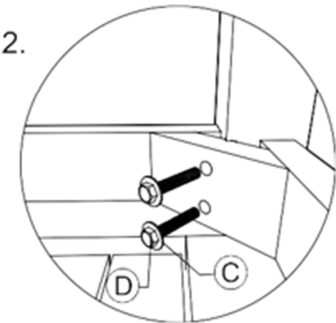
1.



1.



2.



2.

