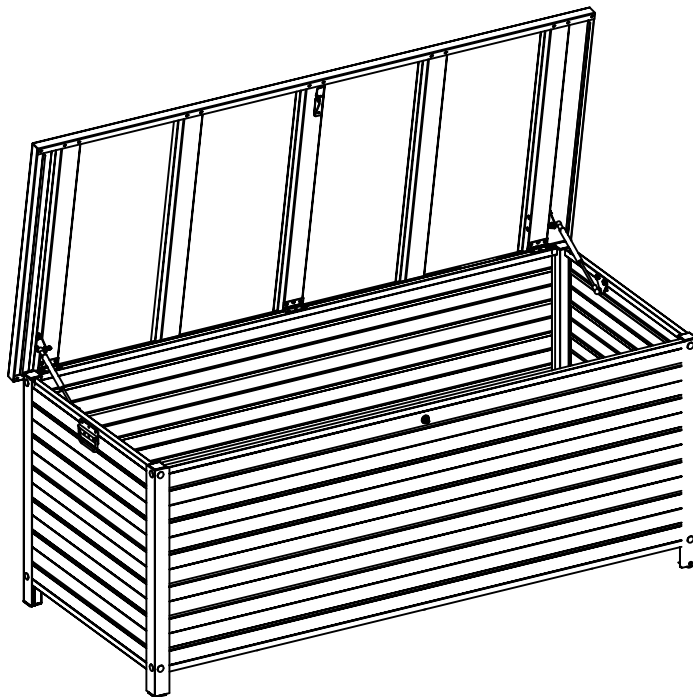







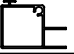



Montageanleitung



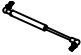










Art.Nr: 30891

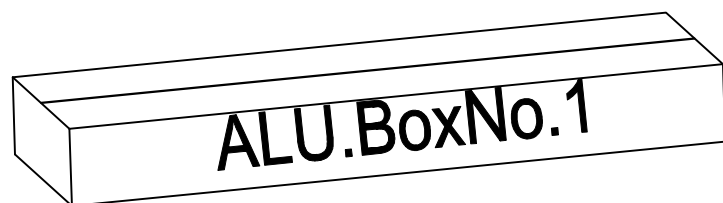


Produktmaße: (L x B x H): 181 x 79 x 75 cm

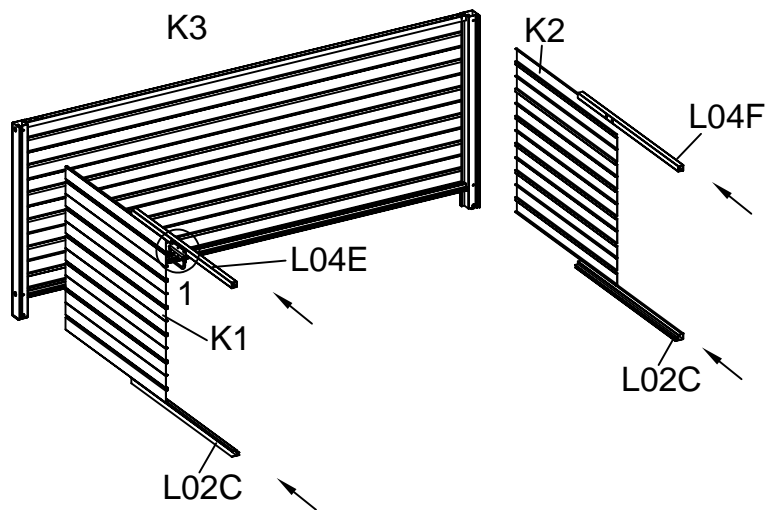
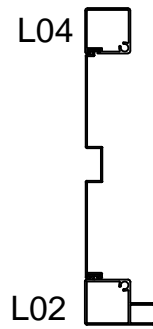
Bitte lesen Sie sich diese Anleitung sorgfältig vor der Montage durch.

| Teil | Nr. | Stk |
|--|------|-----|
|  | K1 | 1 |
|  | K2 | 1 |
|  | K3 | 1 |
|  | K4 | 1 |
|  | K5 | 1 |
|  | L02C | 2 |
|  | L04E | 1 |
|  | L04F | 1 |
|  | L05B | 3 |

| Teil | Nr. | Stk |
|--|-------|-----|
|  | D173 | 4 |
|  | D182 | 1 |
|  | H104 | 2 |
|  | H105 | 1 |
|  | S15 | 9 |
| | M4X10 | |
|  | S21 | 6 |
| | M6X10 | |
|  | S27 | 2 |
| | M5X12 | |
|  | S49 | 8 |
| | M8X20 | |
|  | M05 | 2 |
| | M5 | |
|  | M06 | 4 |
| | M8 | |
|  | Z30 | 8 |
| | M4X40 | |
|  | J111 | 16 |
|  | J141 | 6 |

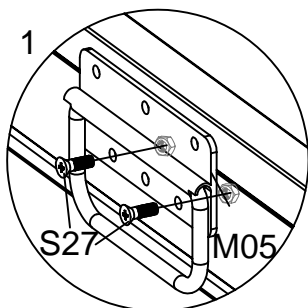
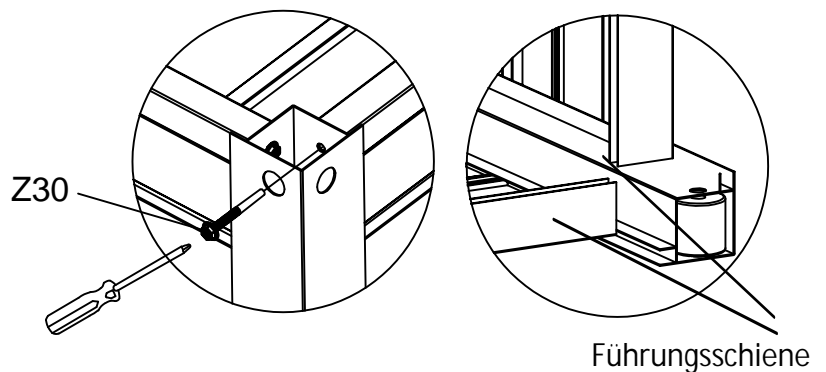


| Teil | Nr. | Stk |
|------|--------------|-----|
| | K1 | 1 |
| | K2 | 1 |
| | K3 | 1 |
| | K5 | 1 |
| | L02C | 2 |
| | L04E | 1 |
| | L04F | 1 |
| | Z30 M4X40 | 4 |
| | S27 M5X12 | 2 |
| | M05 M5 | 2 |

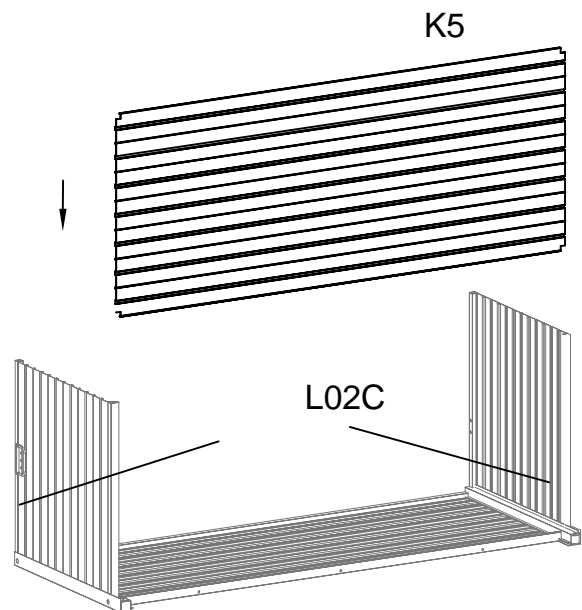


1. Setzen Sie die Endplatte K1 in die Führungsschiene von L04E und L02C ein und befestigen Sie sie dann mit einem Ende der Seitenplatte K3 mit Z30.

2. Setzen Sie die Endplatte K2 in die Führungsschiene von L04F und L02C ein und befestigen Sie sie dann mit dem anderen Ende der Seitenplatte K3 mit Z30.








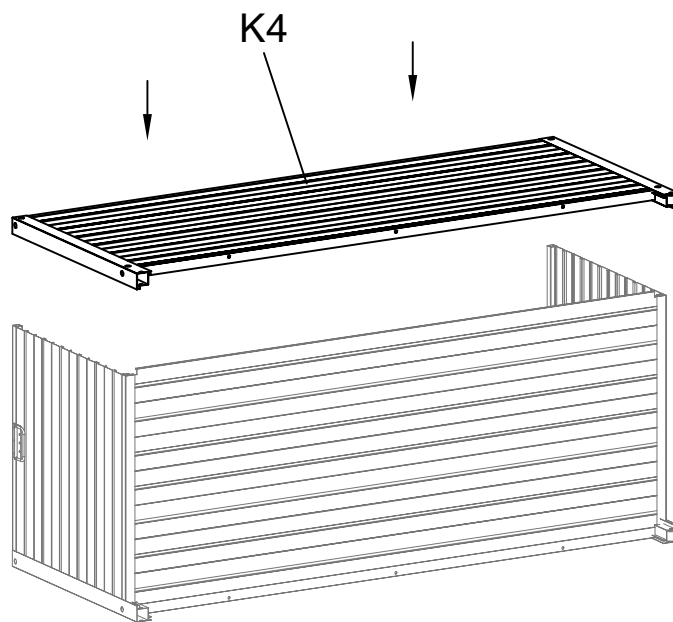
Befestigen Sie den Griff mit S27 & M05.



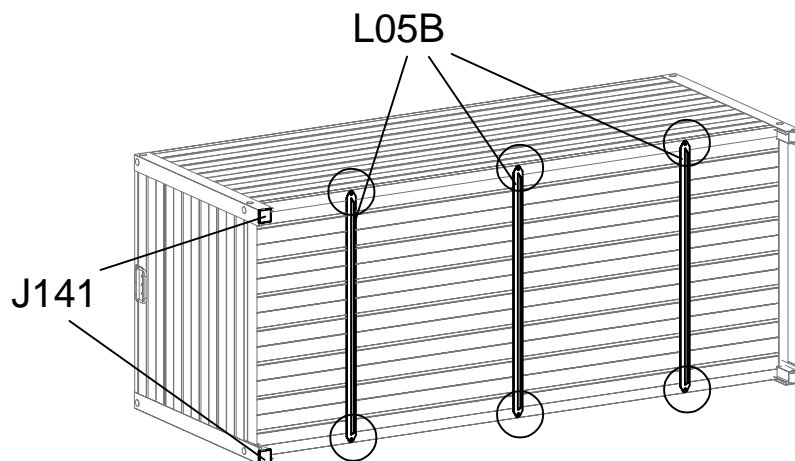
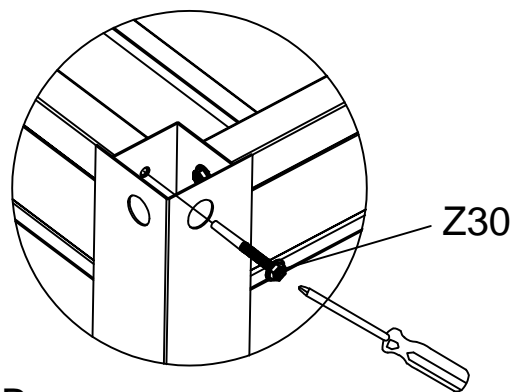
3. Legen Sie die Kissenbox hin und setzen Sie die Bodenplatte K5 in die Führungsschiene von L02C ein.



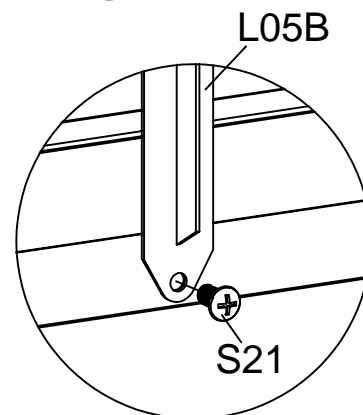
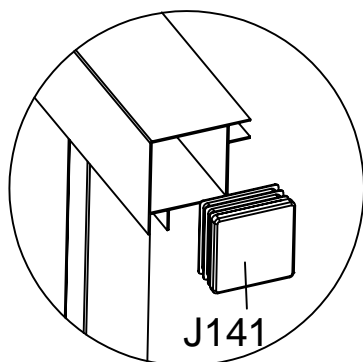
| Teil | Nr. | Stk |
|--|-------|-----|
|  | K4 | 1 |
|  | L05B | 3 |
|  | Z30 | 4 |
| | M4X40 | |
|  | S21 | 6 |
| | M6X10 | |
|  | J141 | 2 |



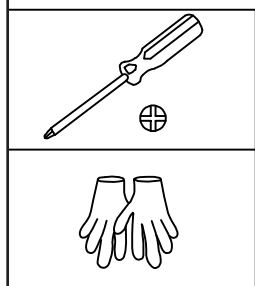
Befestigen Sie eine weitere Seitenwand K4 an den Enden der Wände K1, K2 und der Bodenplatte K5 mit Z30. Vergewissern Sie sich, dass sie vollständig in Position sind.







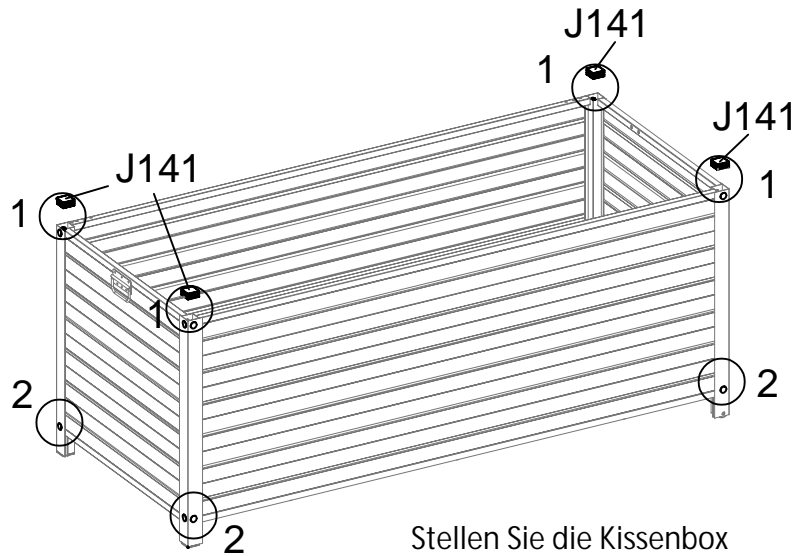
Setzen Sie Teil J141 in die zwei FüÙe ohne Räder ein.



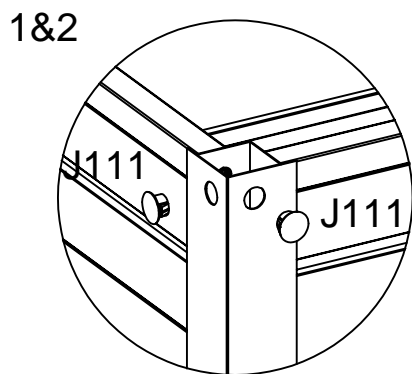
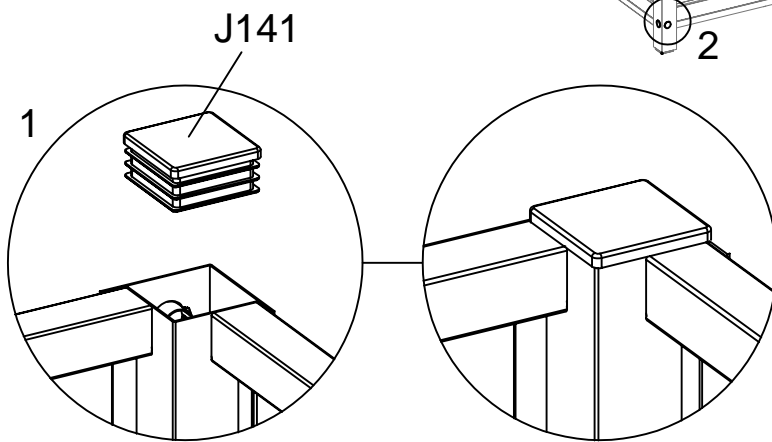
Befestigen Sie die Stützstange L05B mit S21



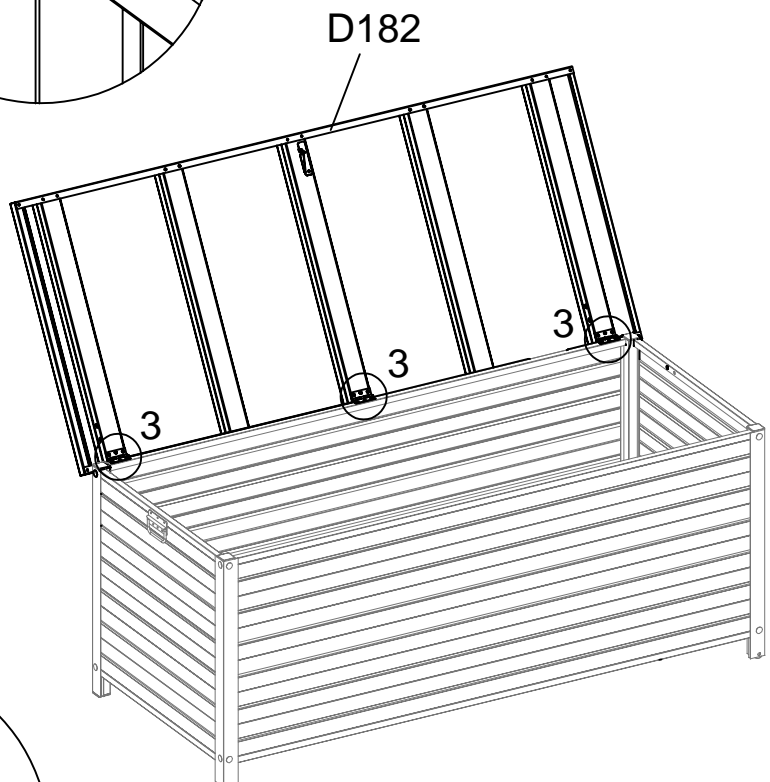
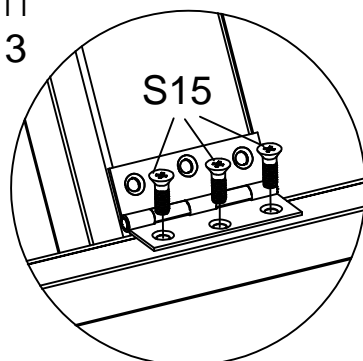
| Teil | Nr. | Stk |
|--|--------------|-----|
|  | D182 | 1 |
|  | S15 M4X10 | 9 |
|  | J111 | 16 |
|  | J141 | 4 |



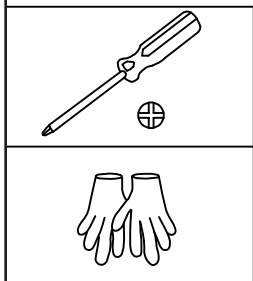
Stellen Sie die Kissenbox aufrecht hin, setzen Sie Teil J141 auf die Füße.


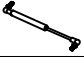





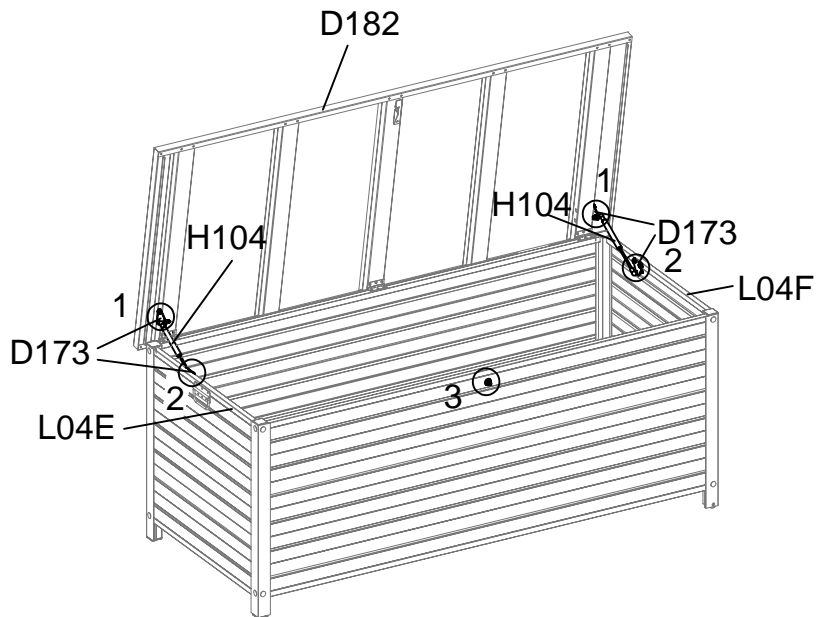
Decken Sie die Löcher an den Füßen mit Teil J111 ab.



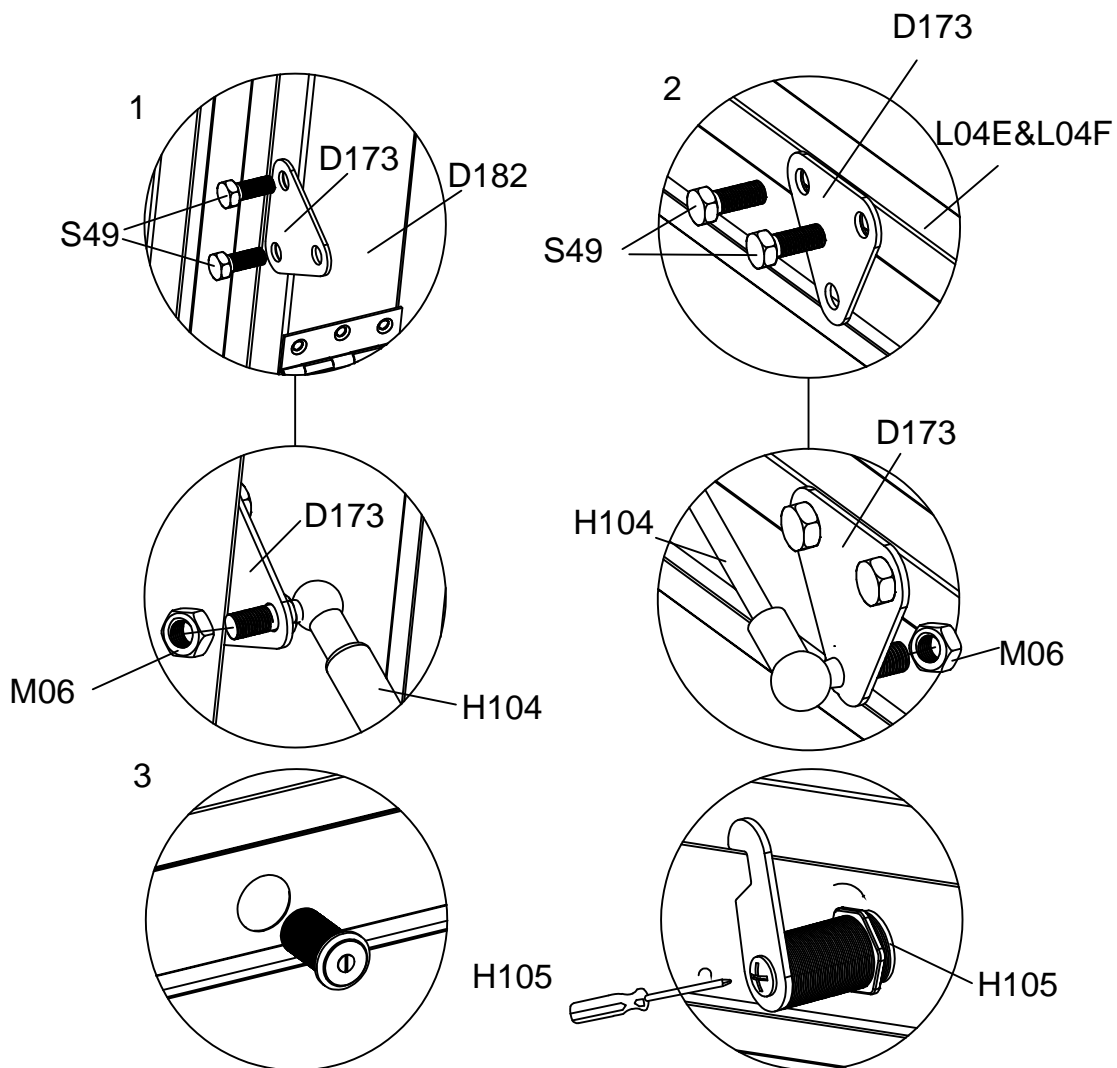
Befestigen Sie die Abdeckplatte D182 an der Seitenwand K3, mit S15.



| Teil | Nr. | Stk |
|--|--------------|-----|
|  | D173 | 4 |
|  | H104 | 2 |
|  | H105 | 1 |
|  | S49 M8X20 | 8 |
|  | M06 M8 | 4 |



1. Befestigen Sie Teil D173 mit S49 auf D182 und K1/K2.
2. Befestigen Sie die Gasdruckfeder H104 mit M06 an zwei D173.



Befestigen Sie das Schloss H105 an der Frontplatte K4 wie oben gezeigt.

