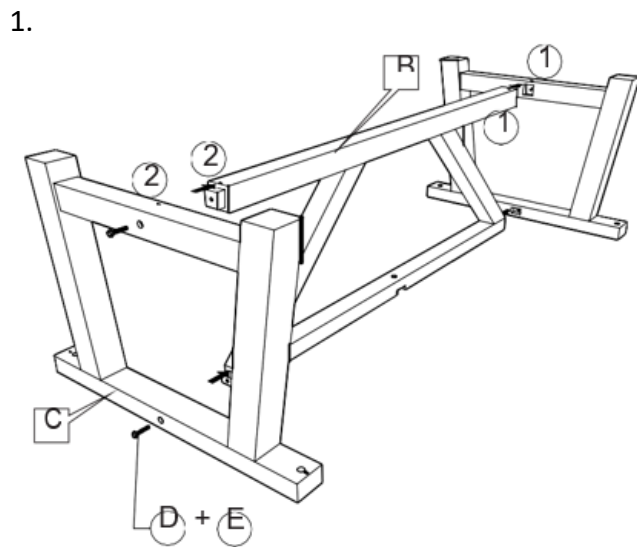
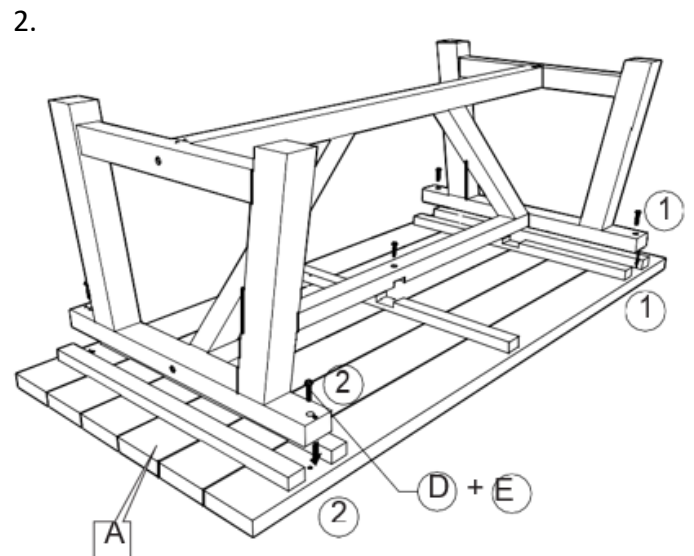


15864

Teileliste/Parts list					
A: 1x	B: 1x	C: 2x	D: 9x	E: 9x	Werkzeug/Tool



DE: Finden Sie die passende Zahl und verbinden Sie 1=1, 2=2. Befestigen Sie das mit dem Werkzeug.
EN: Find the matching number and connect 1=1, 2=2. Secure it with the tool.



DE: Finden Sie die passende Zahl und verbinden Sie 1=1, 2=2. Befestigen Sie das mit dem Werkzeug.
EN: Find the matching number and connect 1=1, 2=2. Secure it with the tool.

