

13586



Hinweise

1. Es liegt in der Verantwortung des Verbrauchers, alle relevanten lokalen Planungsvorschriften einzuhalten.
2. Für diese Montage werden 3 Personen benötigt.
3. Für den Aufbau werden ein Schraubendreher, eine Trittleiter, sowie andere wichtige Sicherheitsausrüstungen, wie zum Beispiel Handschuhe, benötigt. Wir empfehlen die Verwendung von Schutzkleidung.
4. Die Montage dieses Pavillons nimmt mindestens 2 Stunden in Anspruch. Sie müssen genügend Zeit für die komplette Montage einplanen. Lassen Sie es nicht unbeaufsichtigt, wenn es nicht vollständig montiert ist, auch wenn es mit dem Boden verschraubt ist.
5. Stellen Sie sicher, dass alle Komponente sich im Karton befinden. Lesen Sie die Montageanleitung sorgfältig durch bevor Sie mit der Montage beginnen.
6. Befolgen Sie alle Anweisungen sorgfältig, um die Stabilität des Pavillons zu gewährleisten.
7. Verwenden Sie geeignetes Werkzeug, um Beschädigung des Pavillons und dessen Komponenten zu verhindern. Verwenden Sie die Konstruktion nicht als Stütze, es wird empfohlen eine Trittleiter zu verwenden.
8. Überprüfen Sie regelmäßig alle Schrauben, um die Stabilität des Pavillons zu erhalten.
9. Bewahren Sie die Montageanleitung und die Stückliste zur weiteren Verwendung auf.
10. Die Schrauben zur Verankerung auf einer Holz- und Betongrundfläche sind nicht im Lieferumfang enthalten.
11. Entfernen Sie vor der Montage nicht die Schutzfolie auf den Polycarbonatdachplatten. Stellen Sie sicher, dass Sie die UV-geschützte Seite so anbringen, dass diese nach oben zeigt. Dies ist ein sehr wichtiger Schritt, wenn dieser nicht korrekt befolgt wird, wird das Dach nicht durch die Garantie abgedeckt.

Instandhaltung

1. Für den Fall, dass Ihr Pavillon Ersatzteile benötigt, wenden Sie sich bitte an Ihren Händler.
2. Verwenden Sie zur Reinigung eine milde Haushaltsseife oder mildes Reinigungsmittel und waschen Sie es mit warmem Wasser und einem Schwamm oder Mikrofasertuch. Spülen Sie es im Anschluss mit klarem Wasser ab.

Achtung

Entfernen Sie Schneelasten immer vom Dach!

Das Moskitonetz und die Vorhänge müssen über den Winter abgenommen und verstaut werden!

Beschädigungen durch Vandalismus, Missbrauch und unsachgemäßen Gebrauch des Produkts sind nicht durch die Garantie abgedeckt!

Schäden durch extreme Witterungsbedingungen wie Gewitter, Hagel und starken Wind sind nicht über die Garantie abgedeckt!

Warning

1. It is the consumer's responsibility to comply with any relevant local planning requirements.
2. Three persons are required for assembly.
3. The tools required are a screwdriver, stepladder and other relevant safety items such as gloves. We recommend the use of protective equipment.
4. This gazebo will take at least 2 hours to set up. You must allow enough time to complete the assembly. Do not leave it unattended if not fully assembled, even if bolted to the ground.
5. Make sure that all components are in the box. Read instructions carefully before starting the assembly.
6. Follow all instructions carefully to assure the strength of the gazebo.
7. In order to avoid damage to the gazebo and its components, use appropriate tools. Do not use the structure as a support, the use of a stepladder is recommended.
8. Check all screws on a regular basis to maintain the solidity of the structure.
9. Keep the instructions and parts list for further use.
10. The screws/bolts to anchor to a wooden deck and concrete patio are not included.
11. Do not remove the protective film on the polycarbonate roof panels before installation. Make sure to put the UV protected side facing up. It is a very important procedure, if not followed as described, your roof will not be covered by the guaranty.

Maintenance

1. In the event that your gazebo needs replacement parts, please contact the original place of purchase.
2. To clean, use a mild household soap or mild detergent and wash with warm water and a sponge or microfibre cloth. Then rinse it with clean water.













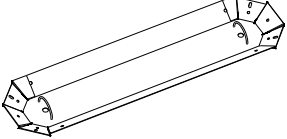
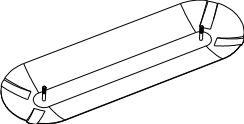
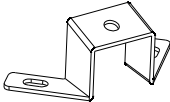
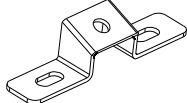


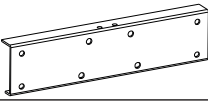

Attention


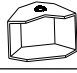







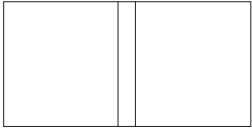
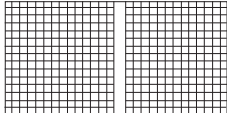
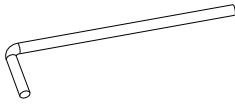
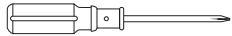

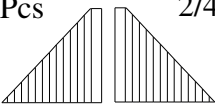
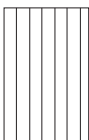
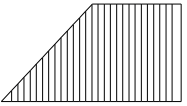
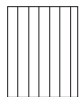
Always remove snow loads from the roof!

The mosquito netting and the curtains must be removed for winter storage.

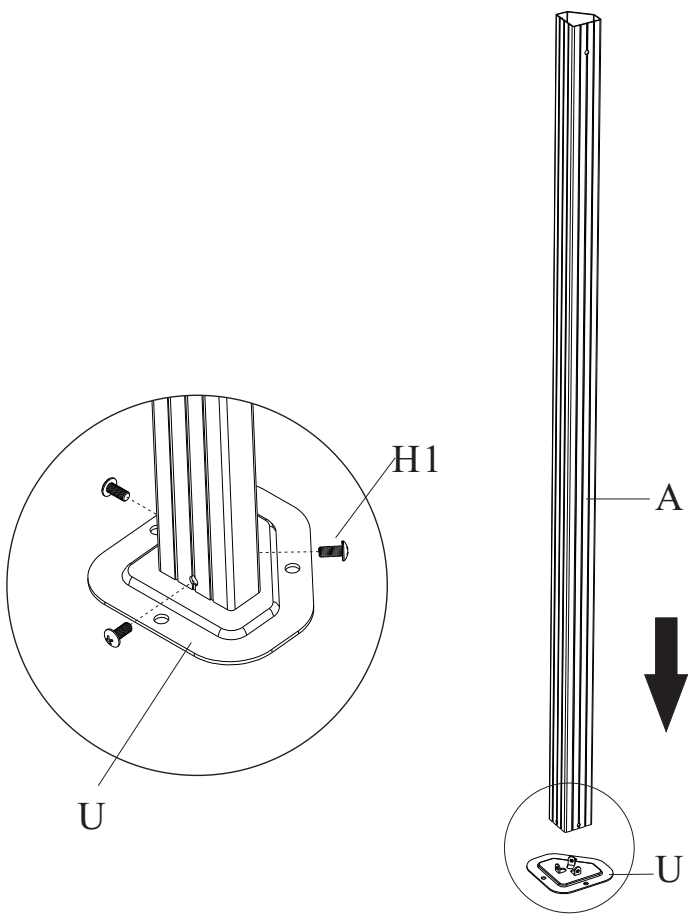
Damages due to vandalism, abuse and incorrect use of the product are not covered by the warranty.

Damages due to extreme weather conditions such as thunderstorm, hail and high winds are not covered by warranty.

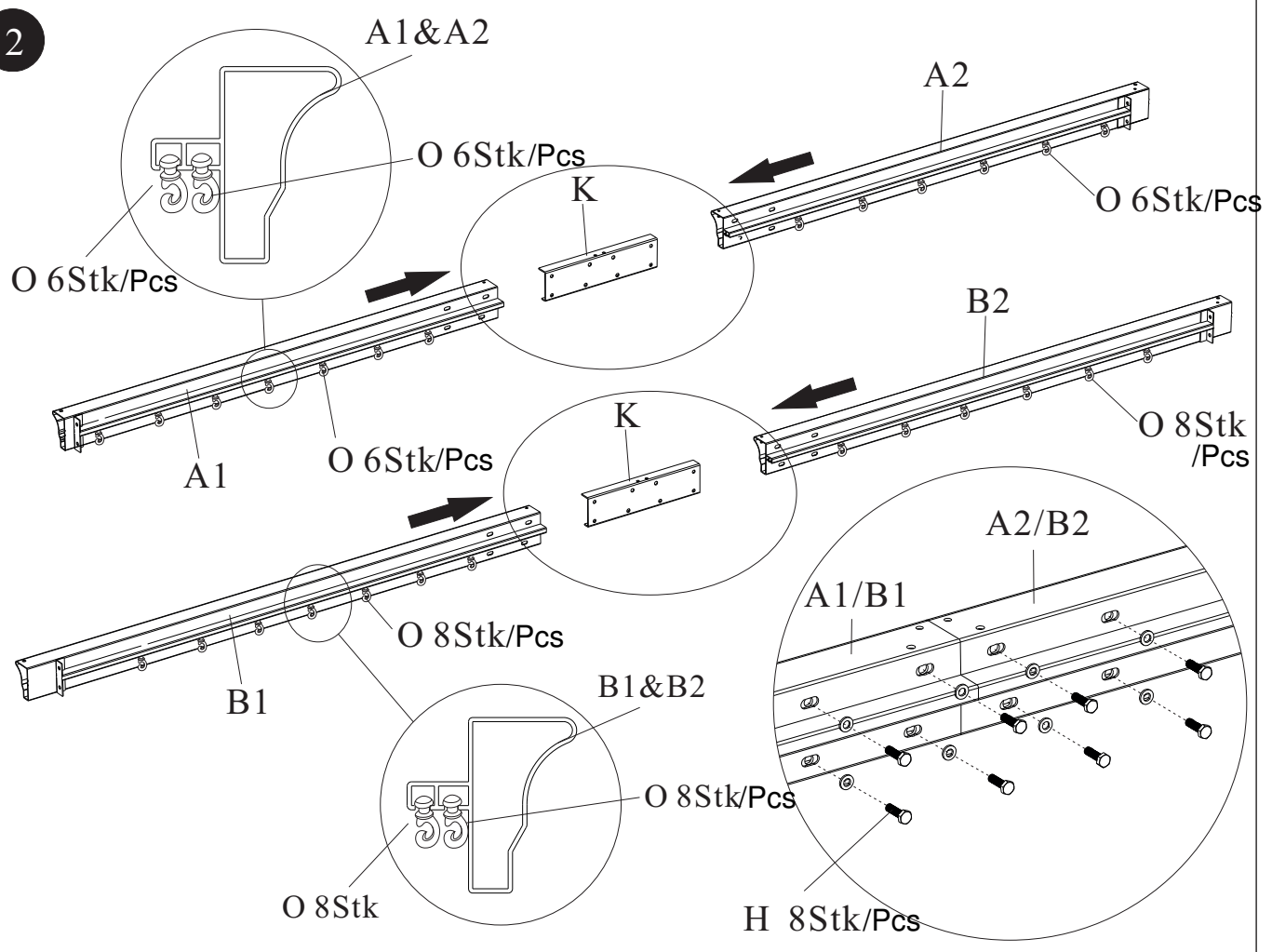
Teil	Abbildung	Stk.
A		4
A1		2
A2		2
B1		2
B2		2
B		4
C		6
C1		8
C2		2
D1		4
D2		4
D		2
E		1
F		1
G		4
I		6
J1		4
J2		4
K		4
L		8

Teil	Abbildung	Stk.
M		6
N		4
O		112+8
U		4
H	M6x12 	48+1
H1	M6x12 	72+2
H2	M6x35 	8+1
H3	M5x15 	42
H4	M6x12 	10
W		4
X		4
Y		12
S		1
Z		1
1/4 Stk/Pcs		2/4 Stk/Pcs
		 5/2 Stk/Pcs
3/4 Stk/Pcs		4/4 Stk/Pcs
		 6/2 Stk/Pcs

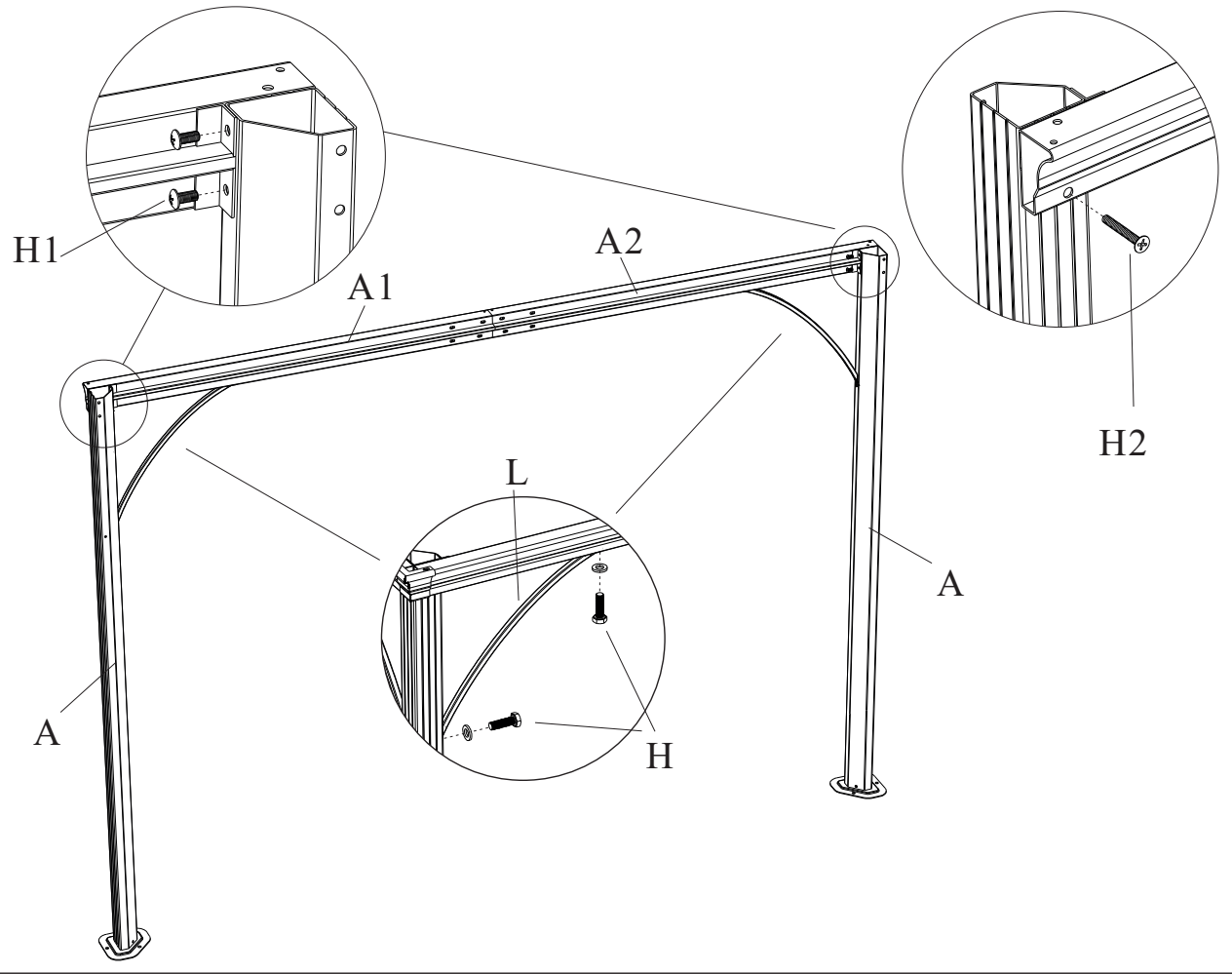
1



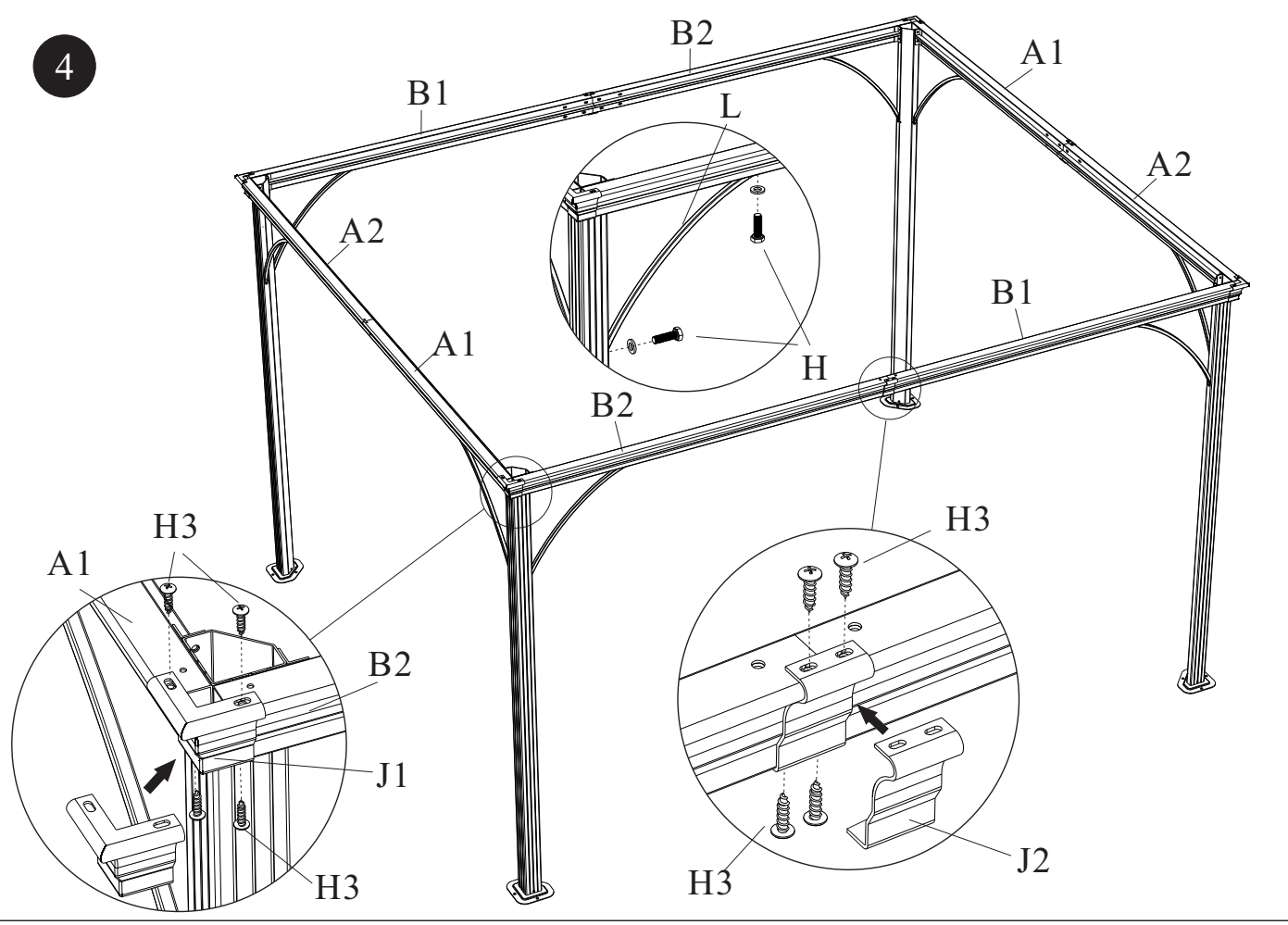
2

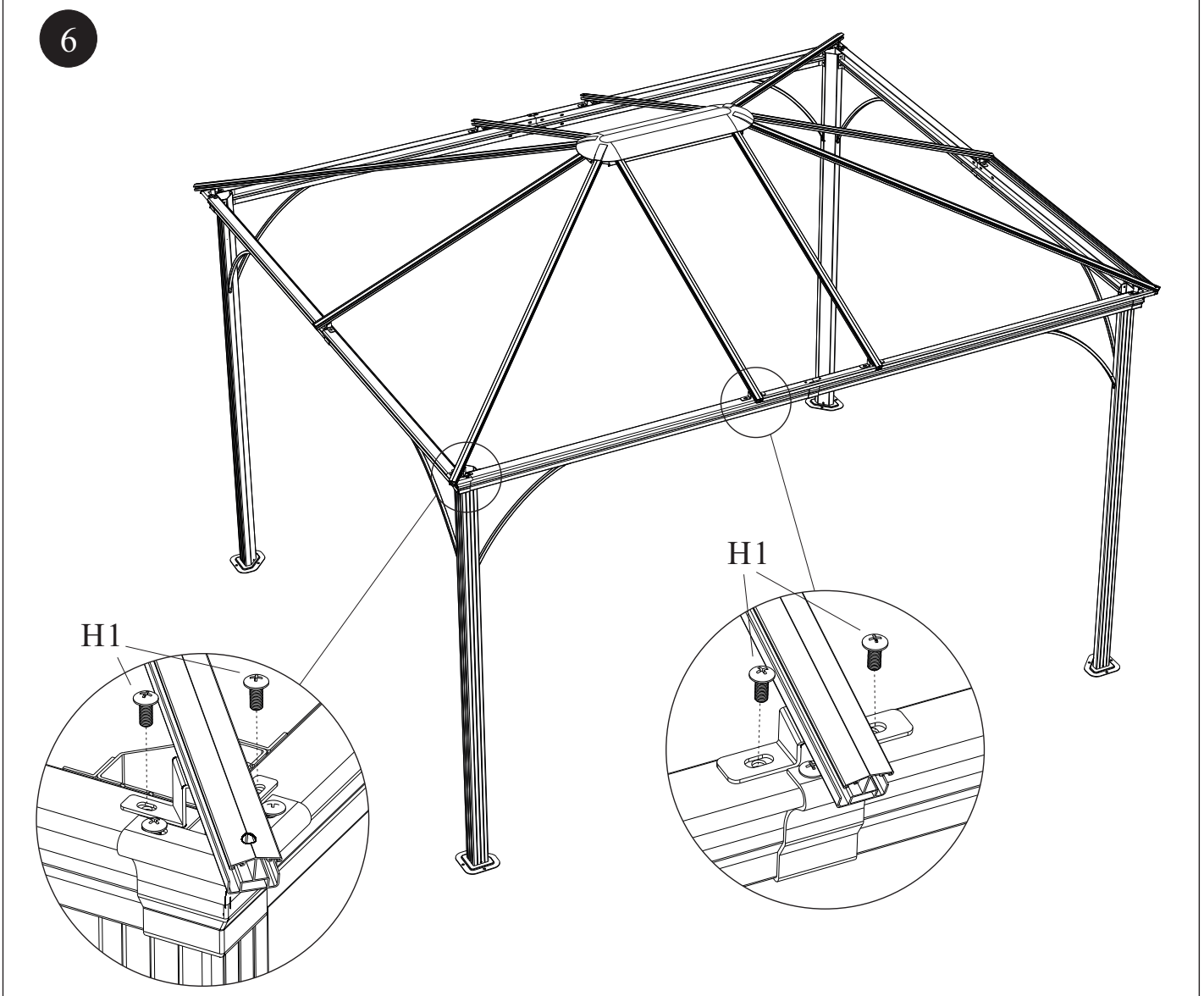
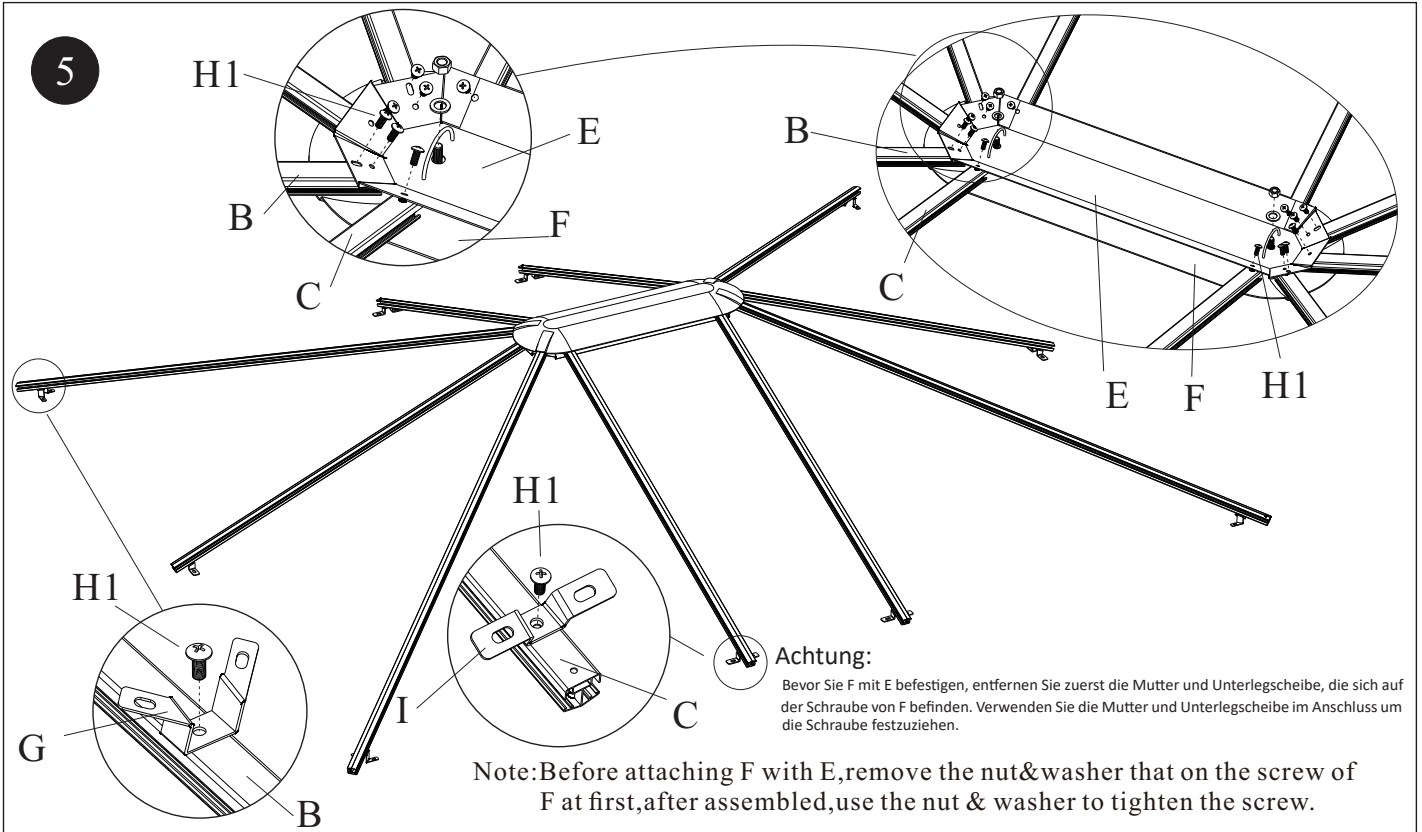


3

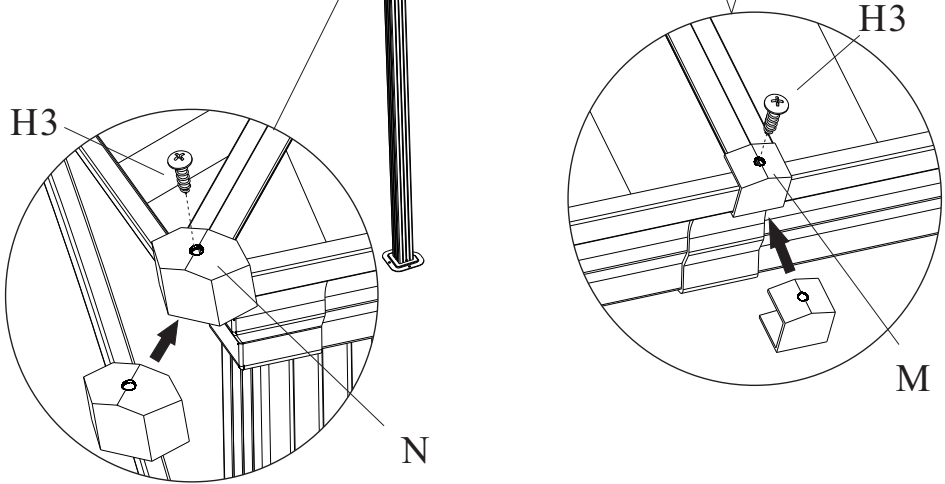
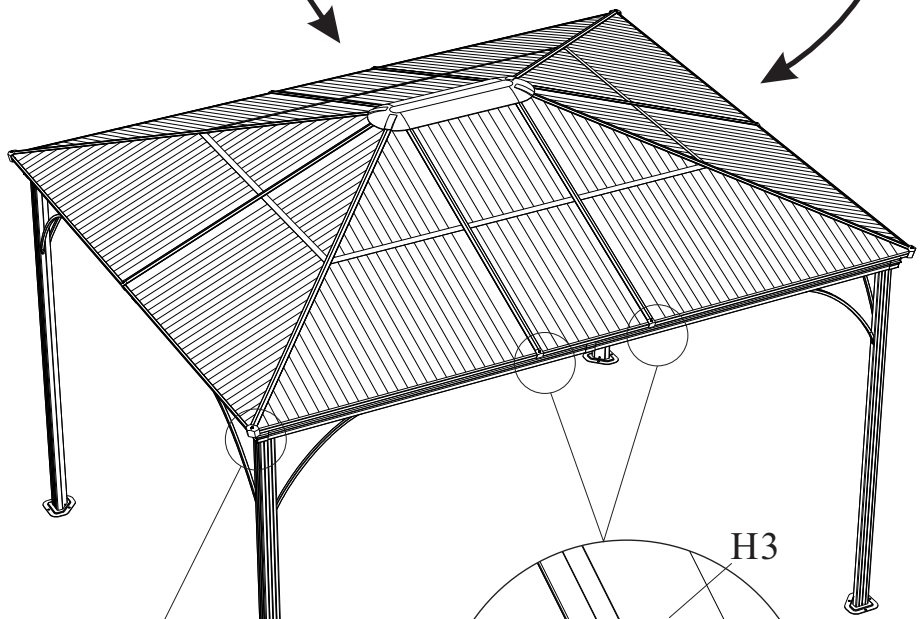
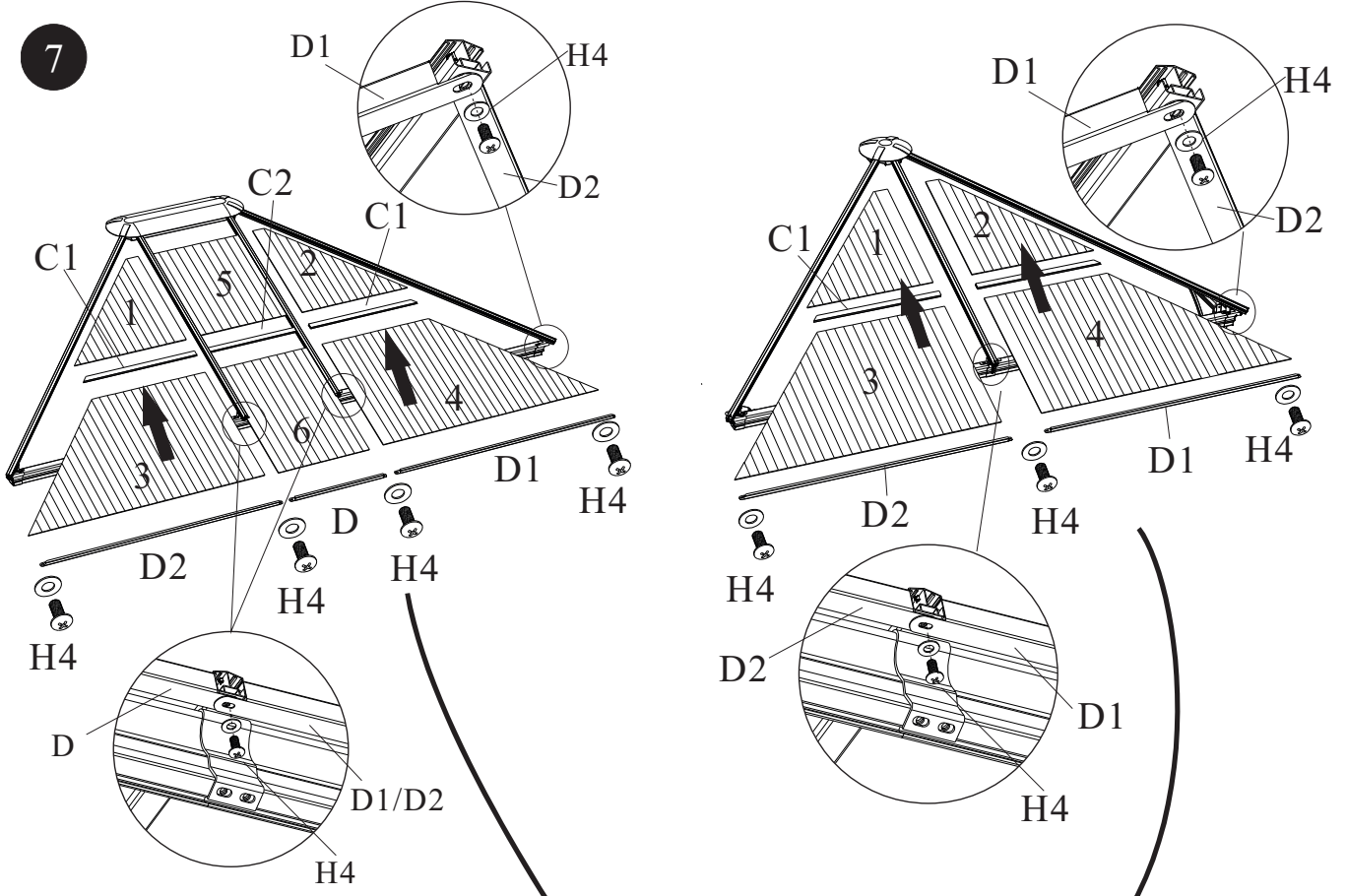


4

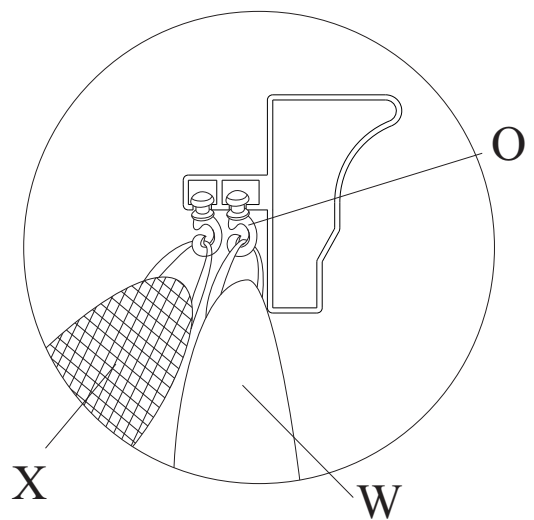
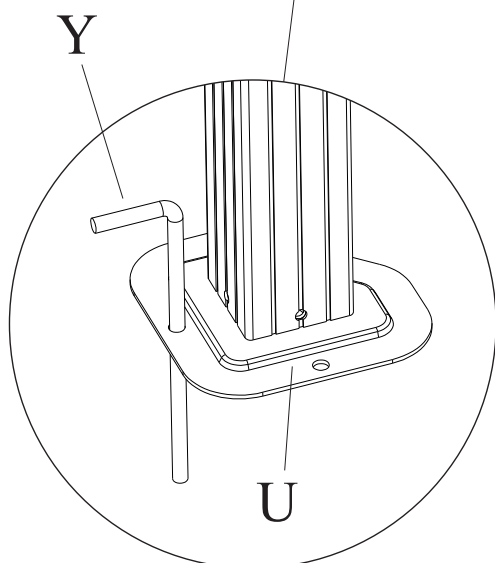
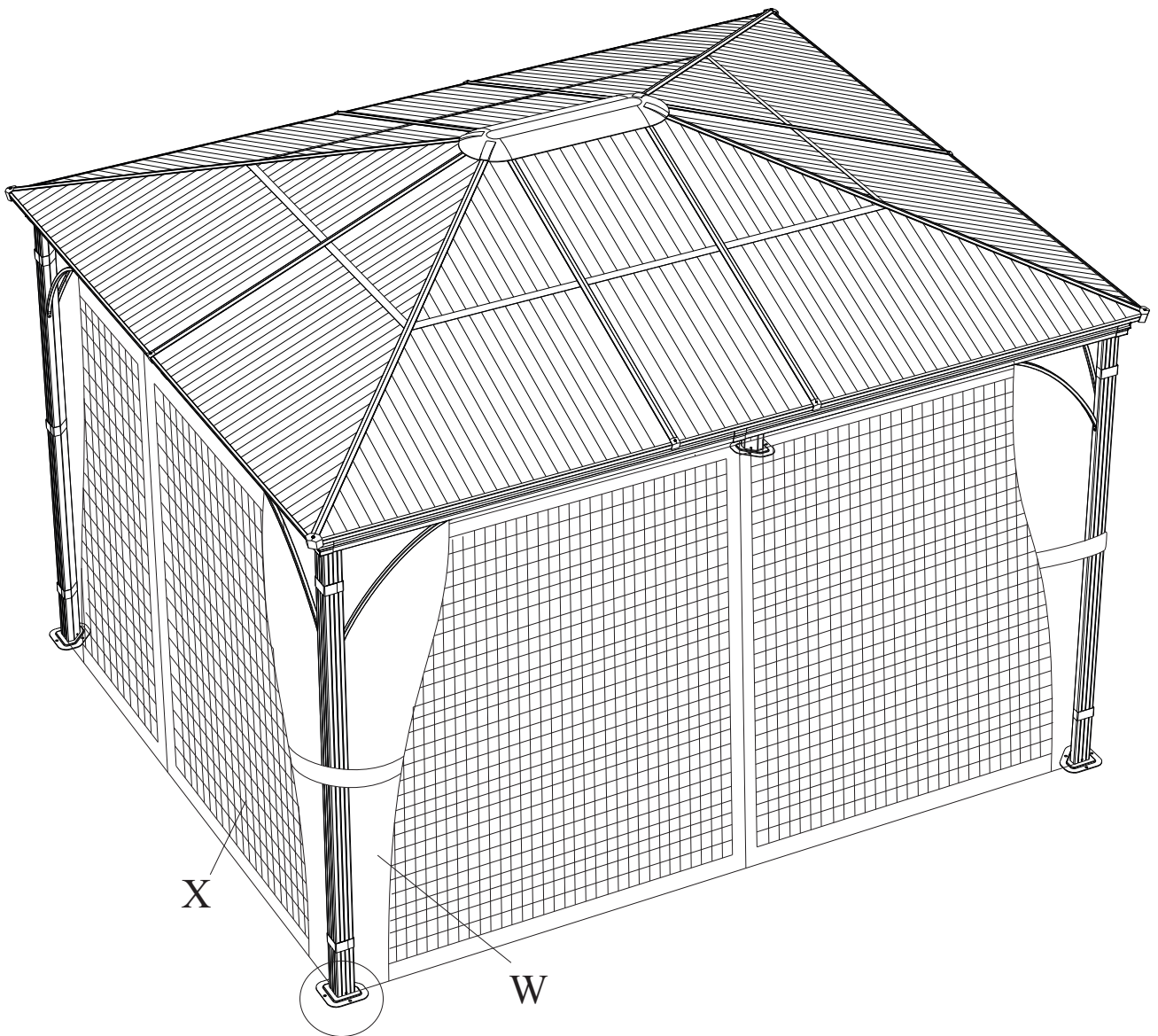




7



8



Achtung: Hängen Sie W und X nacheinander auf. Öffnen Sie den Reißverschluss währenddessen nicht.
 Note: Hang the W and X one after the other. Do not open the zip during this process.