

Montageanleitung

Artikel Nr.: 22273



Produktmaße: (L x B x H): 61 x 111 x 175 cm

Bitte lesen Sie sich diese Anleitung sorgfältig vor der Montage durch.

	Teil	Nr.	Stk
1		L01A	2
		L01B	2
2		L01C	4
3		L02A	2
4		L06	1
		L07	2
5		L08A	2
		L08B	1
6		L10A	1
		L14A	1
7		L22B	2
8		L22A	8

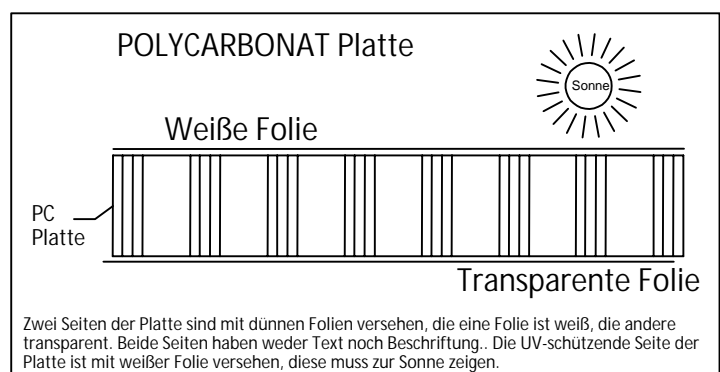
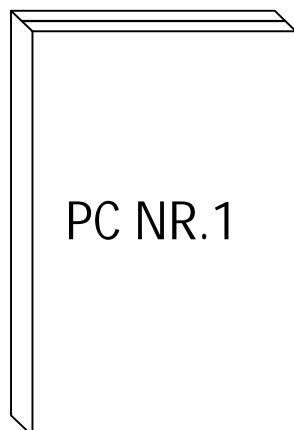
	Teil	Nr.	Stk
9		L13A	1
		L13B	1
10		L15	2
11		L19A	4
12		L19B	2
		L20	2
13		L18A	4
		L18B	2
14		L03A	2
		L31	2
		L23A	2
15		L21A	16

Teil	Nr.	Stk
	D99	4
	D100	2
	D108	4
	D117	2
	H78-1	4
	H78-2	4
	S35 M6X10	52
	S37 M6X12	8
	M15 M6	8
	M14 M6	52
	Z03 Ø4X12	8
	Z15 Ø4X12D	98
	Z19 M4.2X10	4

Teil	Nr.	Stk
	J118	2
	J119L	2
	J119R	2
	J120	2
	A68	2



Teil	Nr.	Stk
	Y1	1
	Y2	1
	Y3	1
	Y4	1
	Y6	2
	Y7	4
	Y10	2
	Y11	2

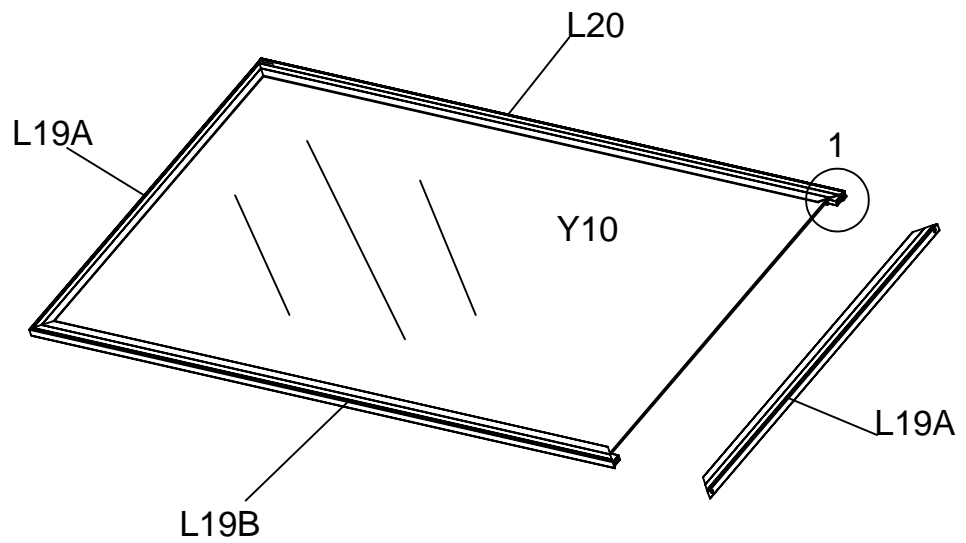


Hinweis:

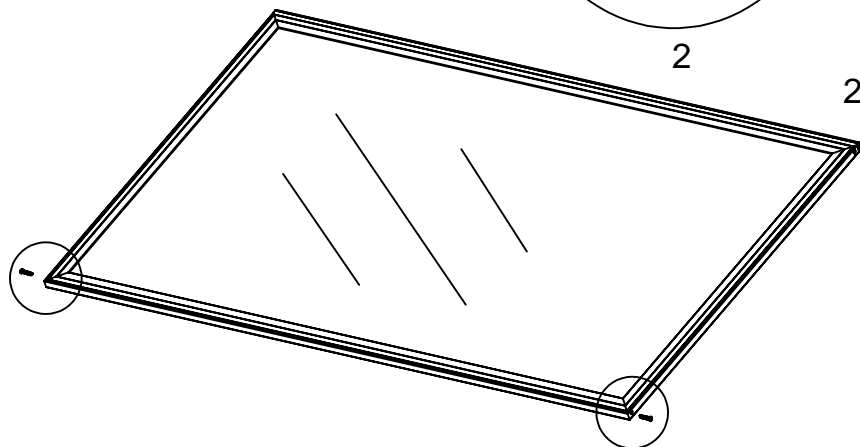
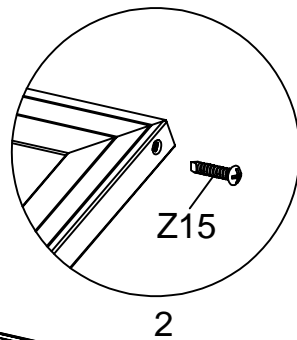
Jede Polycarbonat Platte verfügt über UV schützende Eigenschaften. Stellen Sie daher bitte sicher, dass die weiße Folie nach außen zur Sonne zeigt. Entfernen Sie bei der Montage die Folien von den vier Kanten und entfernen Sie sie nach Abschluss der Montage vollständig.

Teil	Nr.	Stk
	L19A	4
	L19B	2
	L20	2
	L31	2
	L23A	2
	A68	2
	Y10	2
	D108	4
	Z15	16
	Ø4X12D	
	Z03	4
	Ø4X12	

Montage der Lüftungsöffnung



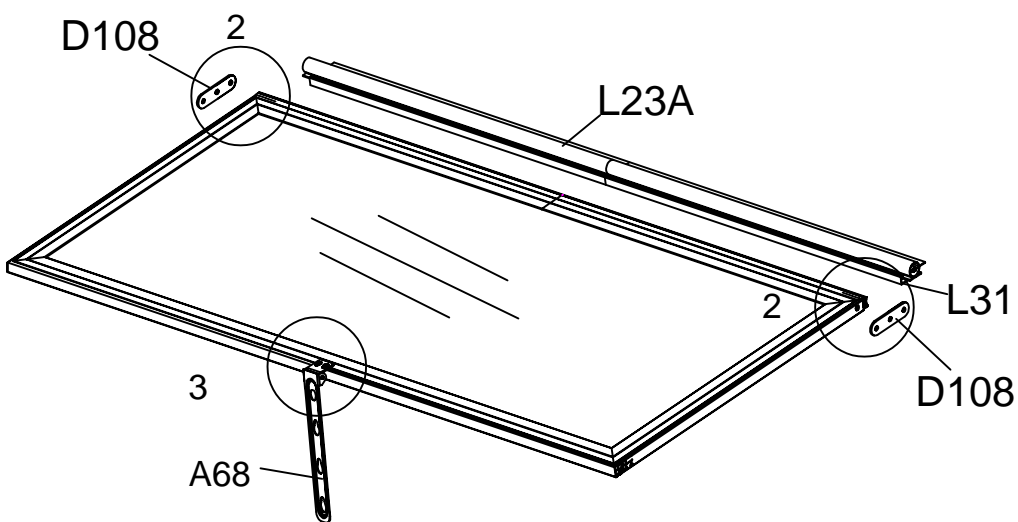
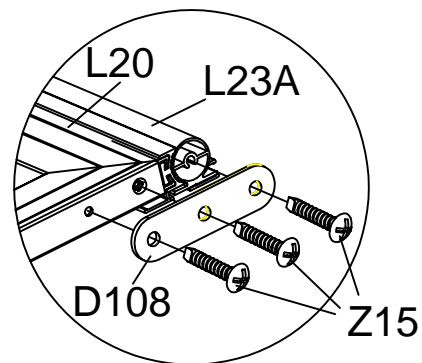
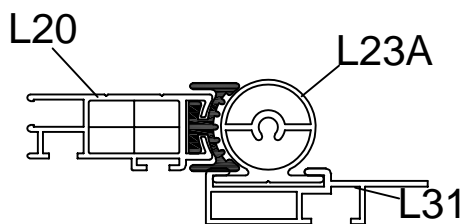
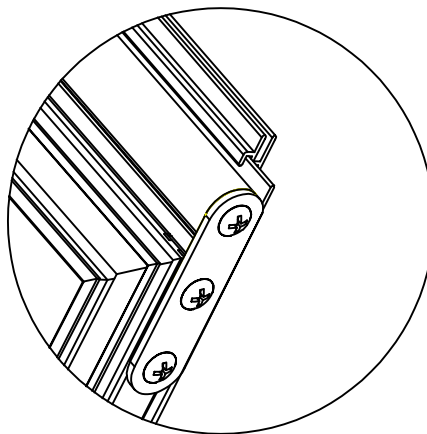
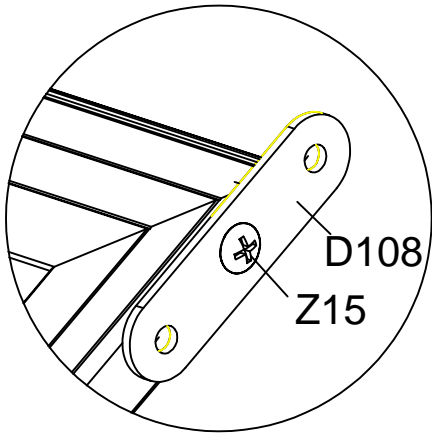
Befestigen Sie L19A an L20 & L19B mit Z15 und setzen Sie dann die Platte Y10 in Position.



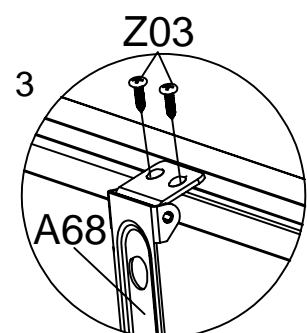
Befestigen Sie ein weiteres Teil L19A mit Z15.



Befestigen Sie L23A & L31 mit D108 und Z15 am Fenster wie unten gezeigt. (L23A & L31 sind werksseitig als ein Teil bereits montiert).

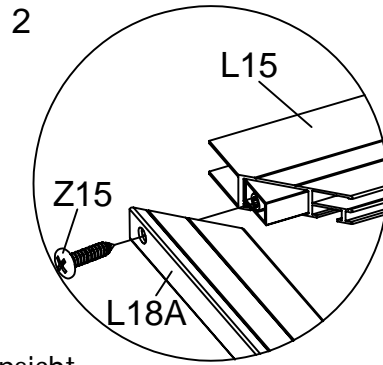
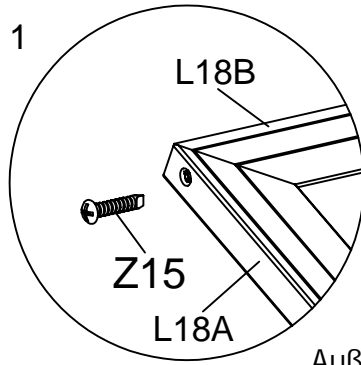
1



Befestigen Sie A68 mit Z03 an L19B.

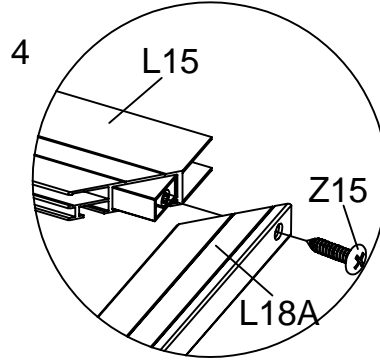
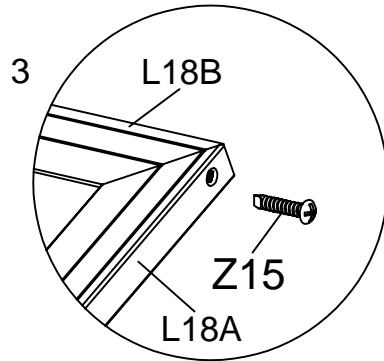


Teil	Nr.	Stk
	L15	2
	L18A	4
	L18B	2
	Y11	2
	Z15	8
	Ø4X12D	

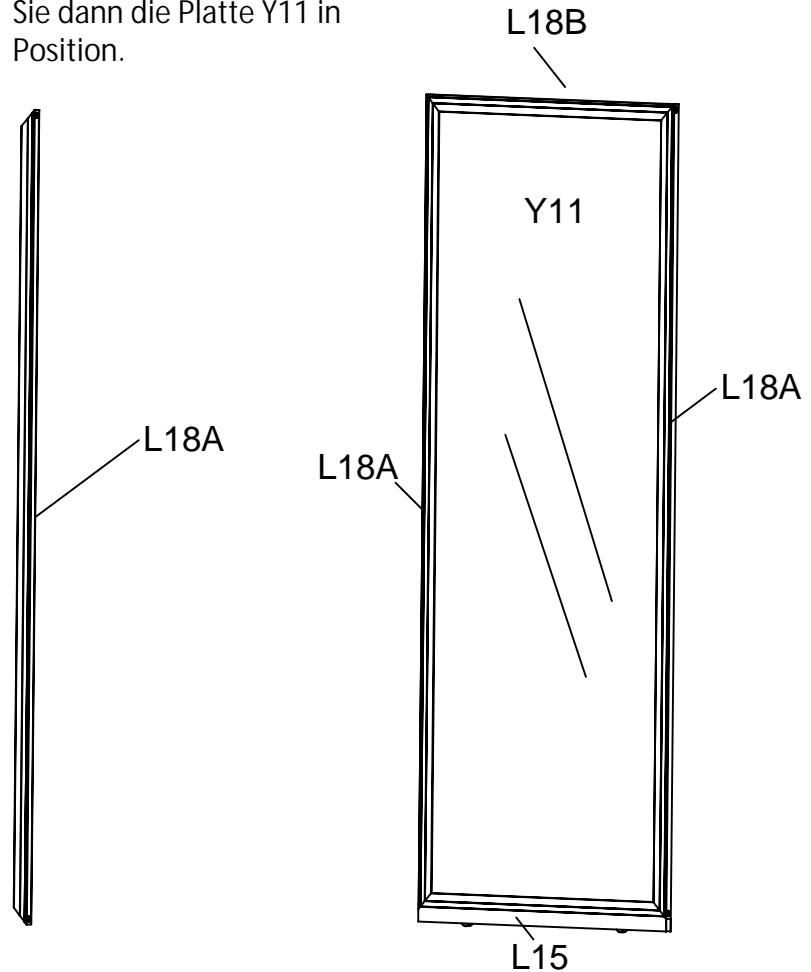
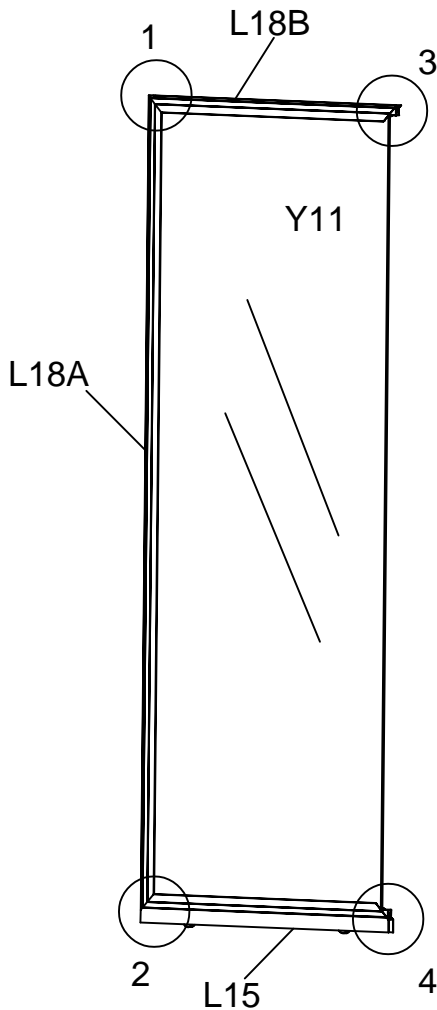


Außenansicht

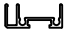


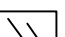
Türmontage



Befestigen Sie L18A mit Z15 an L15&L18B und bringen Sie dann die Platte Y11 in Position.

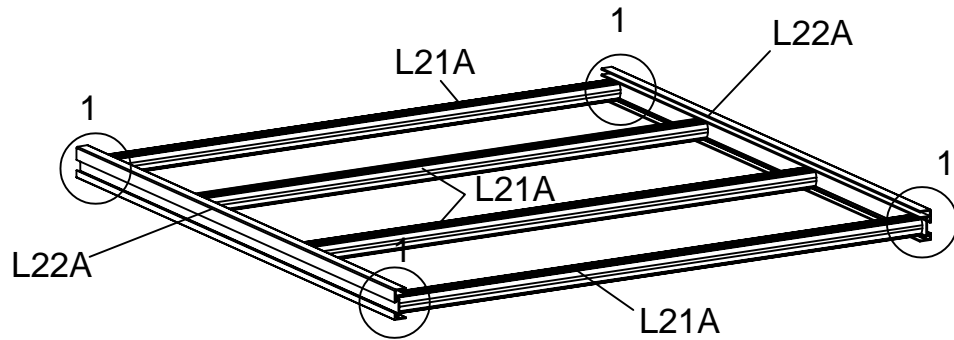


Befestigen Sie ein weiteres Teil L18A mit Z15 an L15 & L18B.

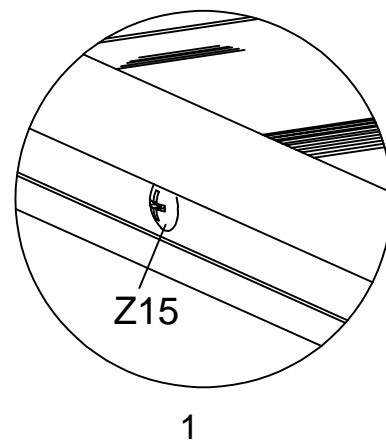
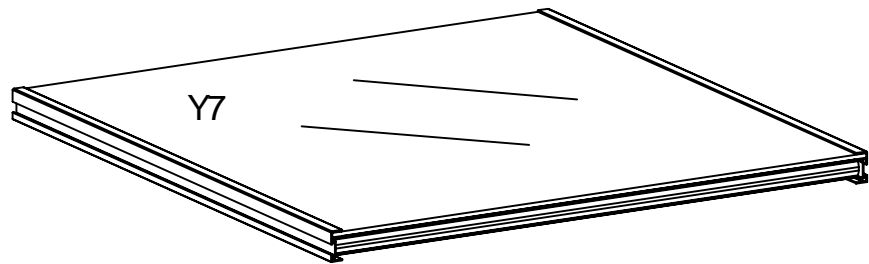
Teil	Nr.	Stk
	L22A	8
	L21A	16
	Z15	32
	Ø4X12D	
	Y7	4

Montage der Regale (4 Stück)



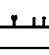

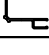
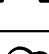

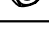
Befestigen Sie L21A (4 Stück) mit Z15 an 2 x L22A wie unten gezeigt.

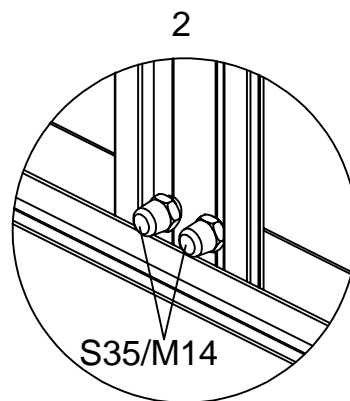
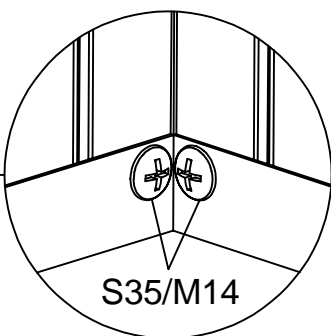
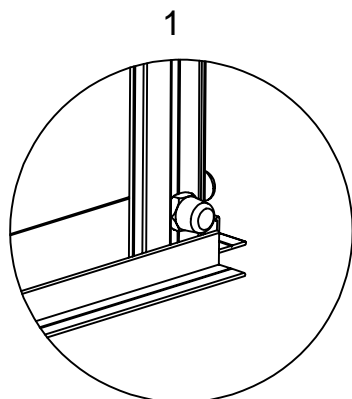
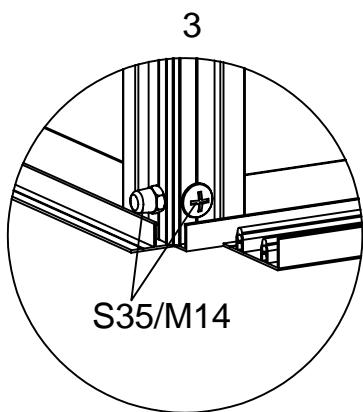
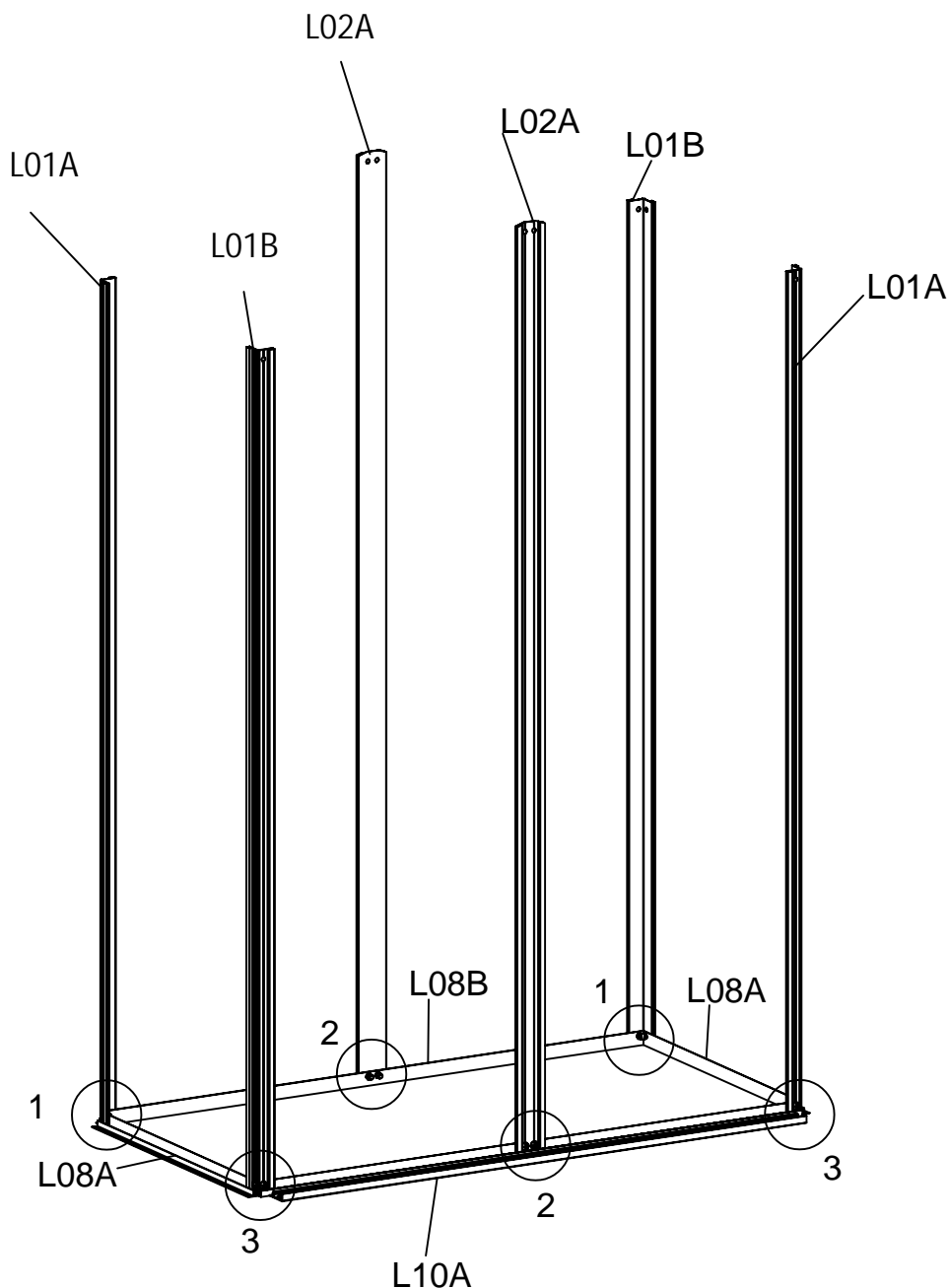


Setzen Sie die Platte Y7 in die Führungsschiene von L22A ein.



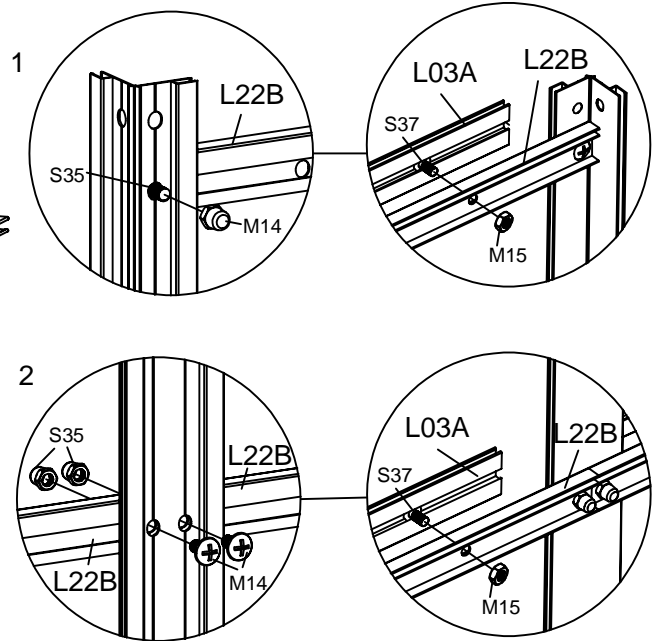
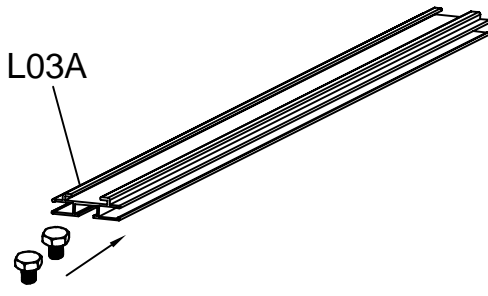
Hauptrahmenmontage

Teil	Nr.	Stk
	L08A	2
	L08B	1
	L10A	1
	L01A	2
	L01B	2
	L02A	2
	S35	12
	M6X10	
	M14	12
	M6	

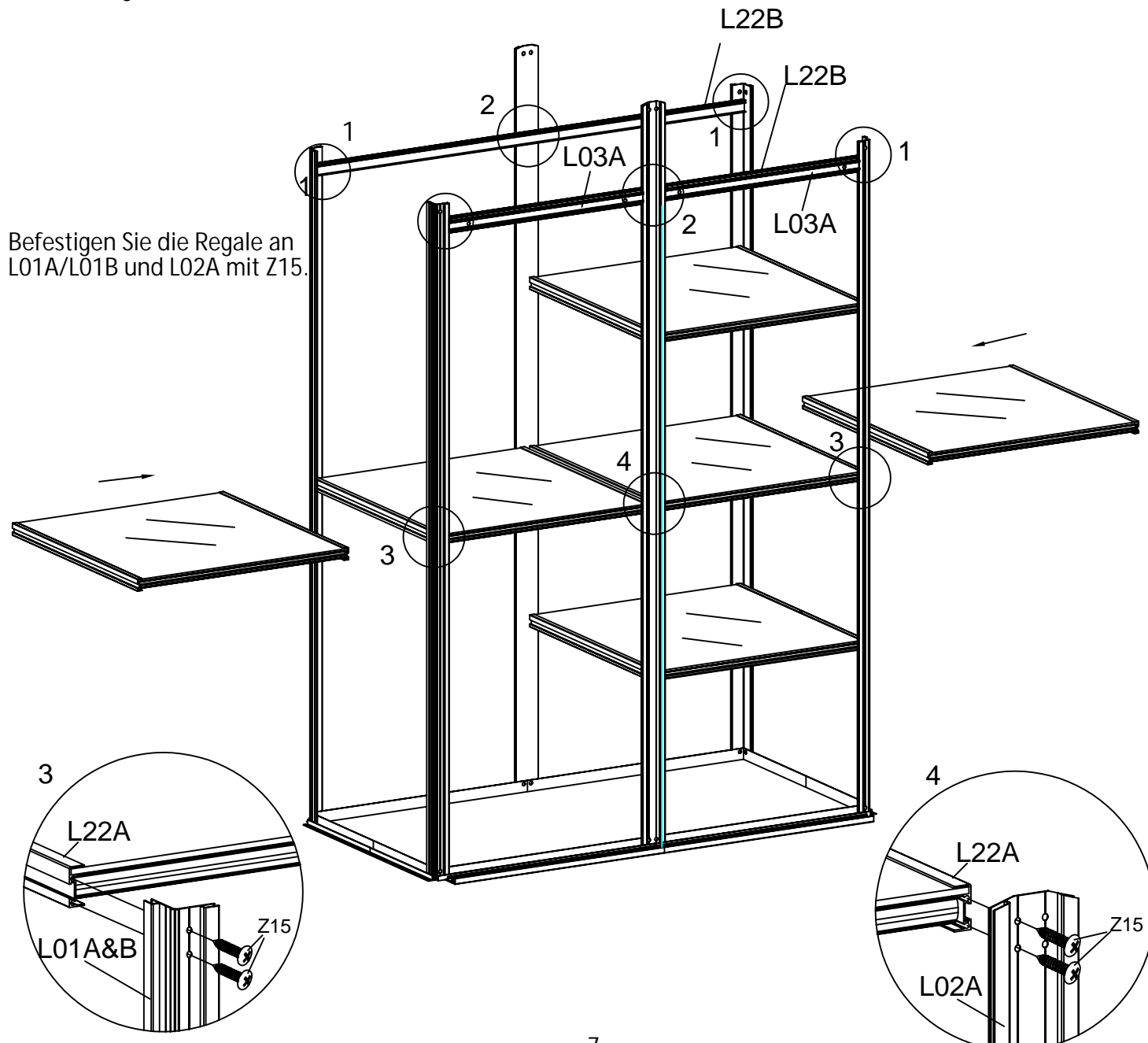


Befestigen Sie die Basis und alle vertikalen Elemente mit S35 & M14.








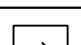
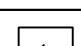



Teil	Nr.	Stk
	L03A	2
	L22B	2
	Z15	32
	Ø4X12D	
	S37	4
	M6X12	
	M15	4
	M6	
	S35	8
	M6X10	
	M14	8
	M6	



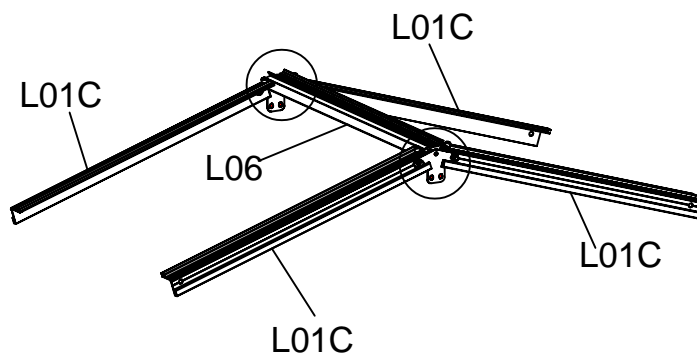
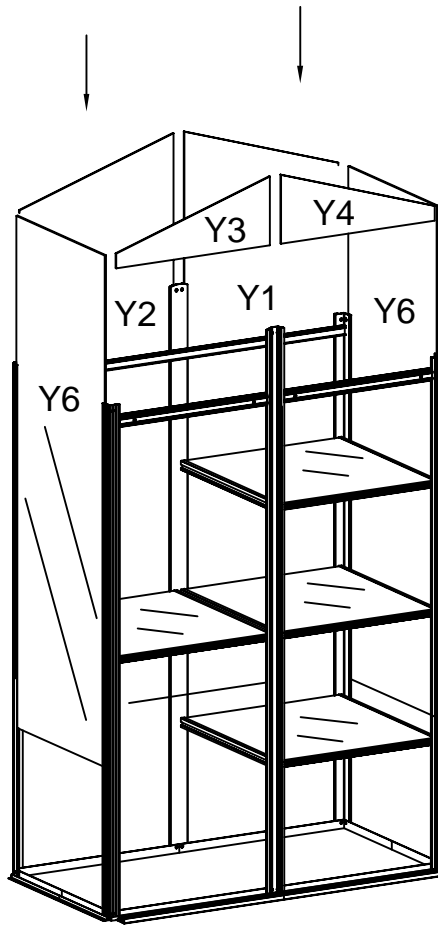
1. Befestigen Sie L22B an L01A & L01B mit S35 & M14.
2. Schieben Sie S37 x 2 in die Führungsschiene von L03A, und befestigen Sie diese an L22B mit M15.



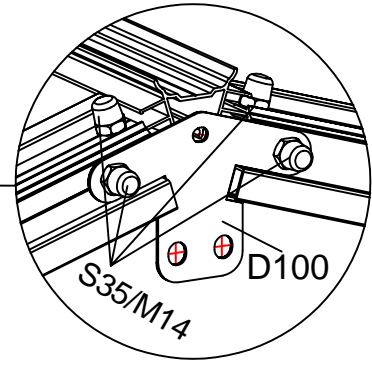
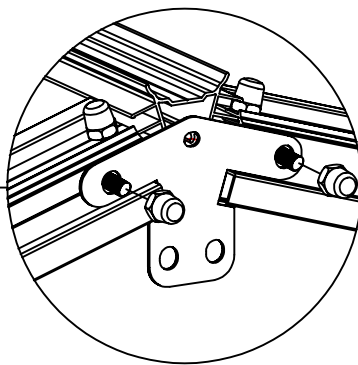
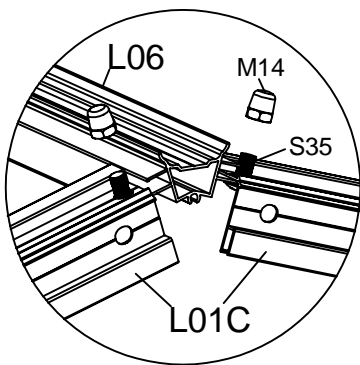
Befestigen Sie die Regale an L01A/L01B und L02A mit Z15.

Teil	Nr.	Stk
	L06	1
	L07	2
	L01C	4
	D99	4
	D100	2
	Y1	1
	Y2	1
	Y3	1
	Y4	1
	Y6	2
	S35 M6X10	28
	M14 M6	28

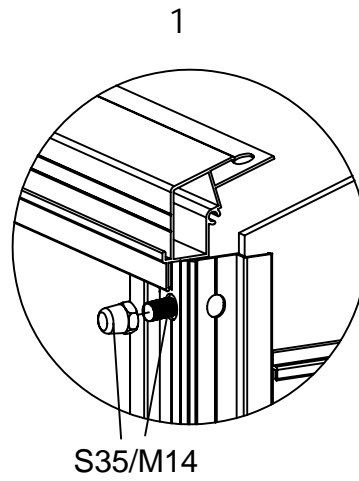
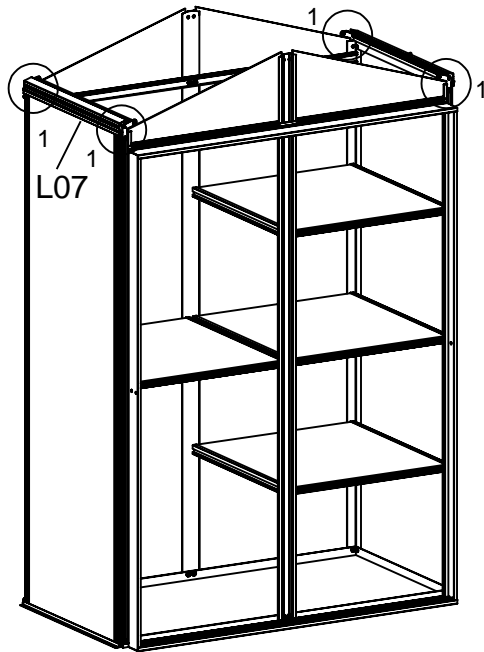
Bringen Sie die Platten in Position.



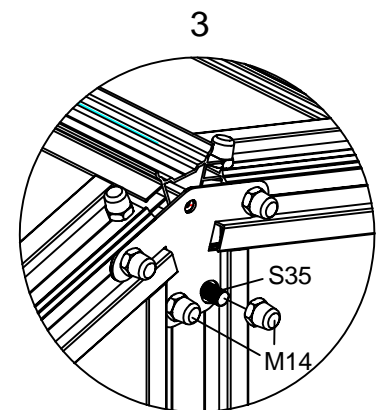
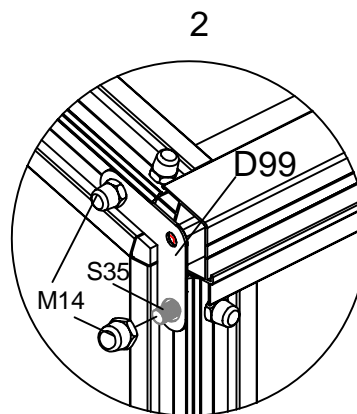
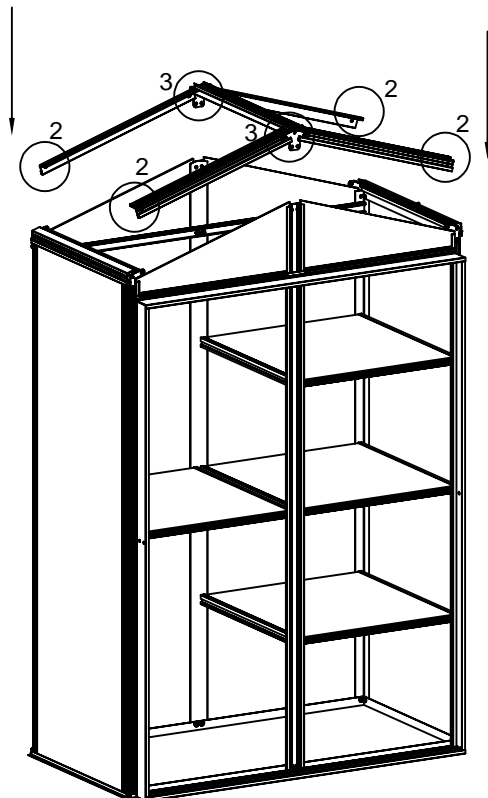
Befestigen Sie L01C an L06 mit D100 und S35/M14.


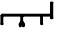













Befestigen Sie L07 an L01A und L01B mit S35 und M14.

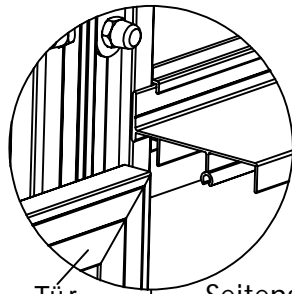


Befestigen Sie den Dachrahmen an L01A, L01B und L07 mit der Platte D99 und S35 & M14.

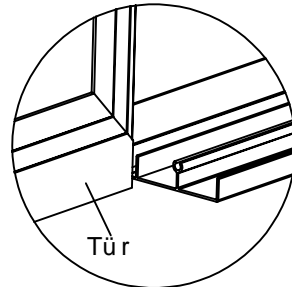
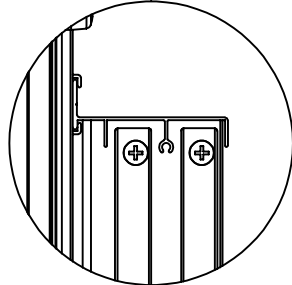


Teil	Nr.	Stk
	Tür	2
	L14A	1
	L13A	1
	L13B	1
	H78-1	4
	H78-2	4
	J118	2
	J119L	2
	J119R	2
	J120	2
	Z15 Ø4X12D	10
	Z19 M4.2X10	4
	Z03 Ø4X12	4

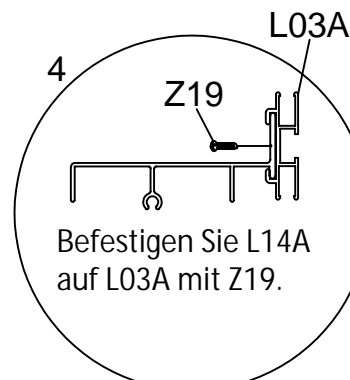
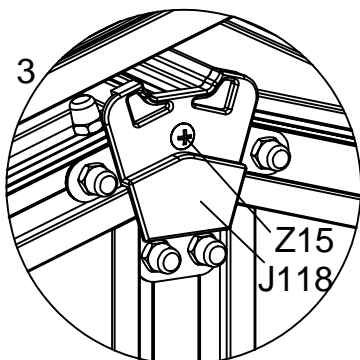
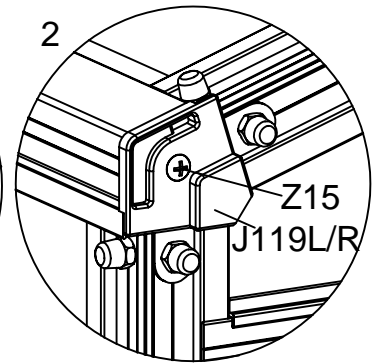
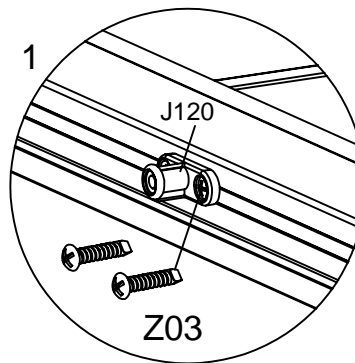
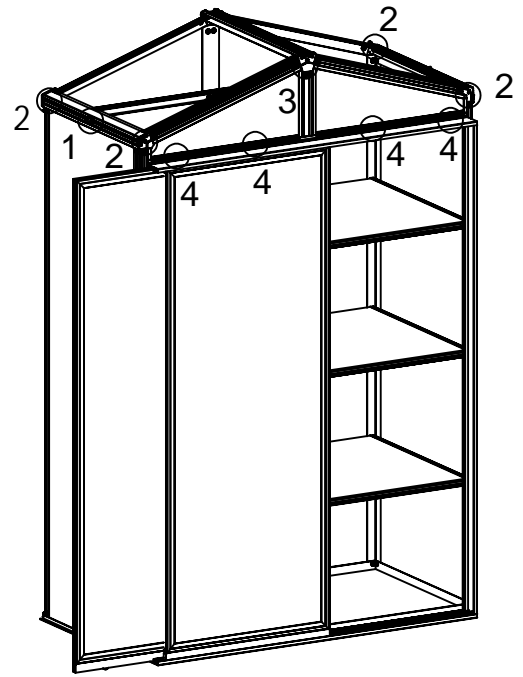
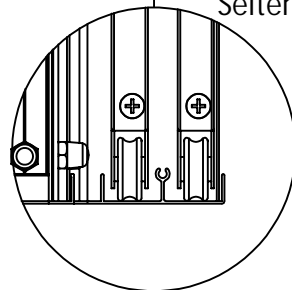
Schieben Sie beide Türen wie abgebildet in die Schiene.



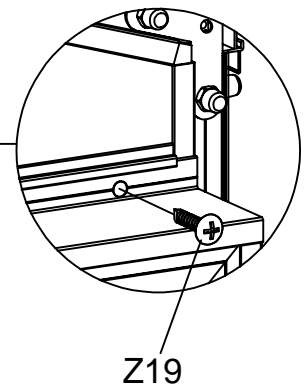
Seitenansicht von oben

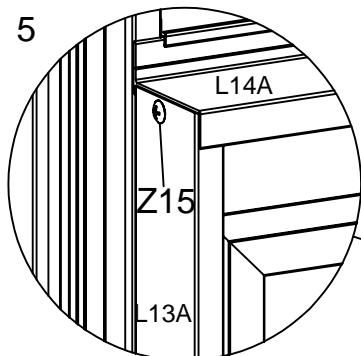


Seitenansicht von unten

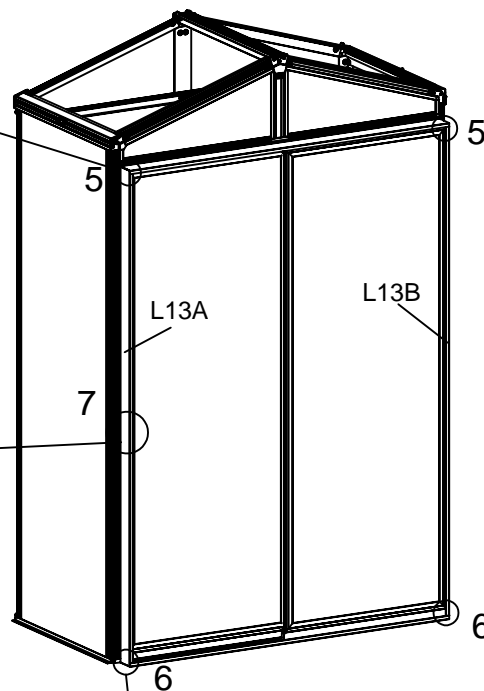
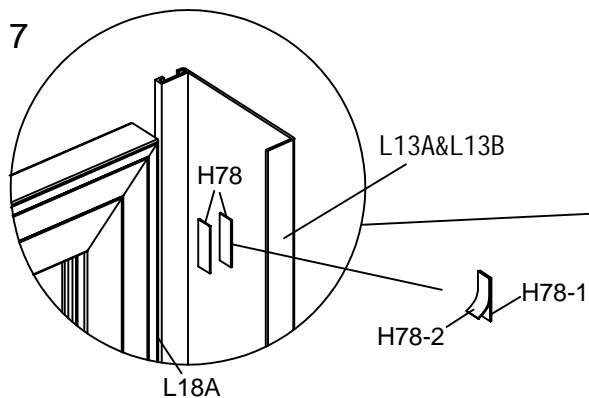


Befestigen Sie L14A auf L03A mit Z19.



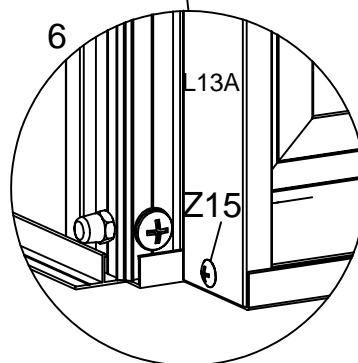








Befestigen Sie L13A und L13B an L07 und L10A mit Z15.

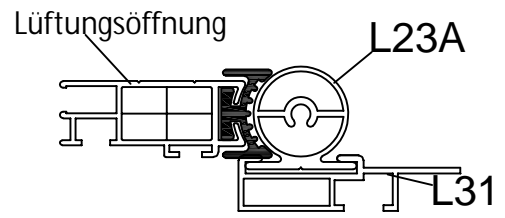
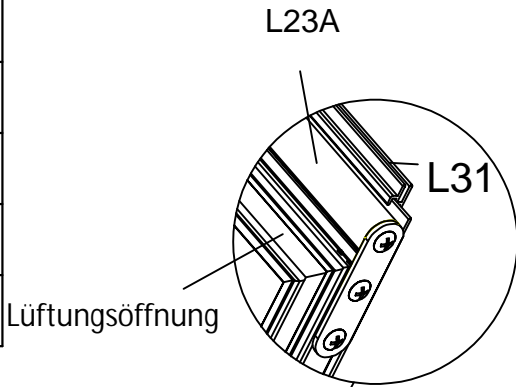


Bringen Sie die Magnetaufkleber H78 an den passenden Stellen auf L18A und L13A & B an, damit die Tür dicht schließen kann.

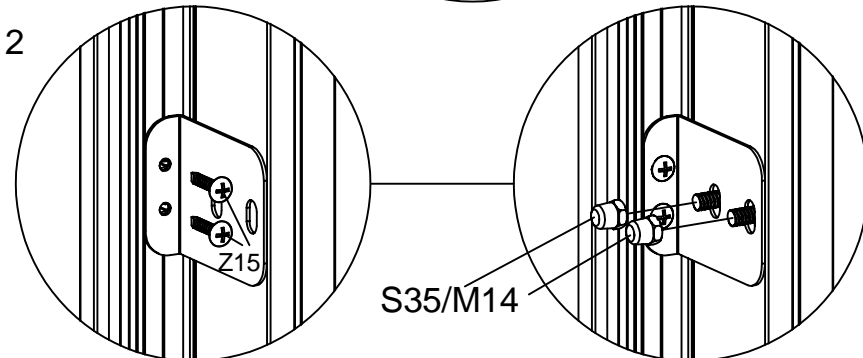
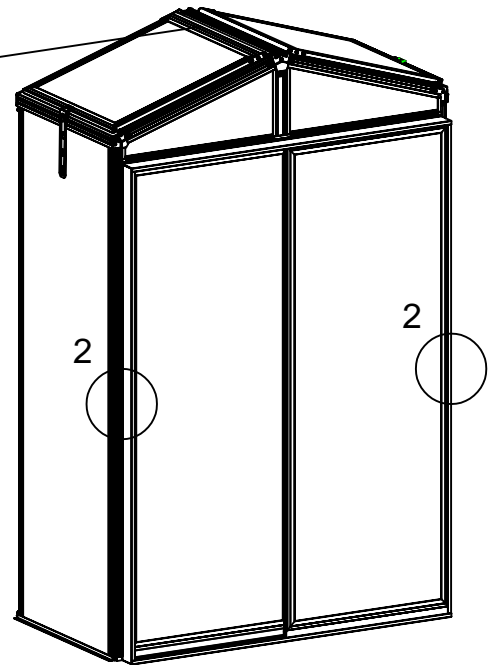
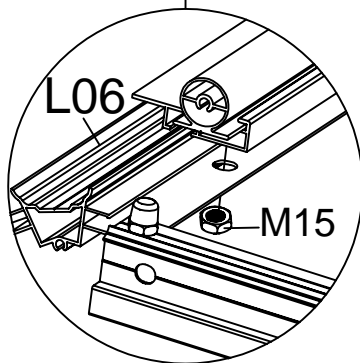
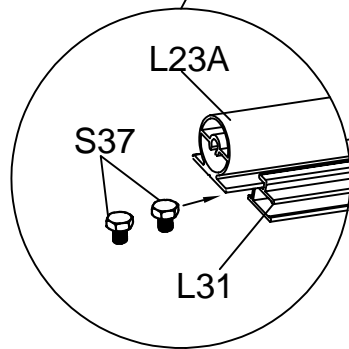
* Achten Sie darauf, dass die Aufkleber nicht die Bohrungen von L13A & B verdecken.



Teil	Nr.	Stk
	Fenster	2
	S37 M6X12	4
	M15 M6	4
	D117	2
	S35 M6X10	4
	M14 M6	4



Schieben Sie 2 x S37 in die Führungsschiene von L31 um es mit M15 an L06 zu befestigen.



Lösen Sie die vorhandenen Z15 und befestigen Sie die Halterung D117 an L13A/B & L01A/B mit den gleichen Z15 und S35 & M14.