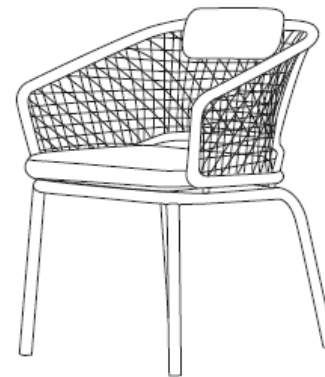
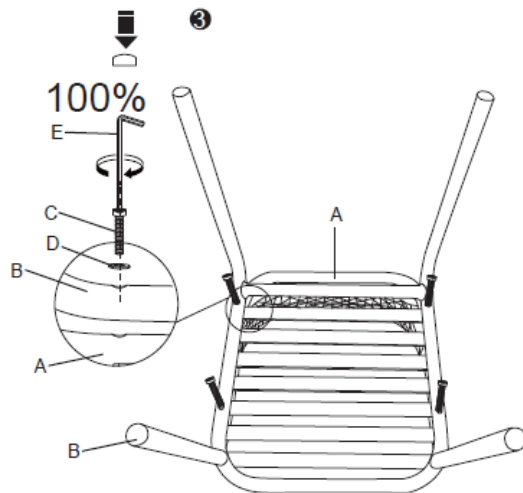
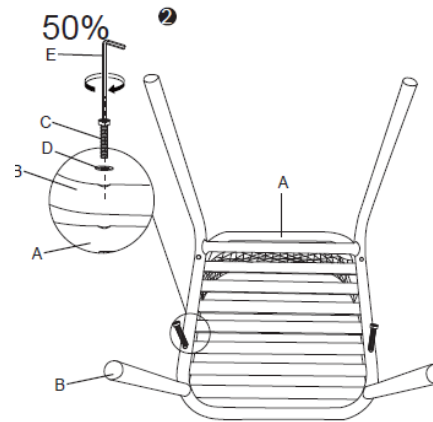
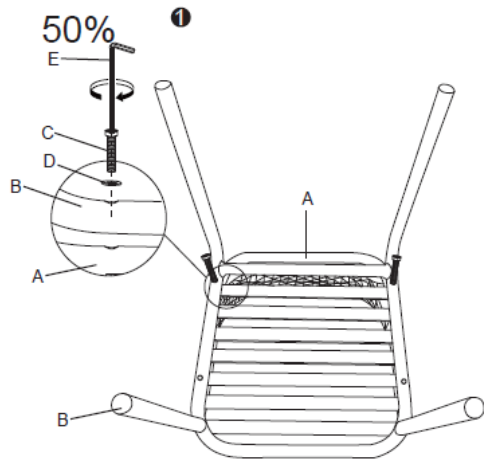


Montageanleitung/Assembly Instruction

Art. Nr./Item No. 20125

DE WICHTIG; FÜR SPÄTERE BEZUGNAHME AUFBEWAHREN: SORGFÄLTIG LESEN

EN IMPORTANT; KEEP FOR FUTURE REFERENCE: READ CAREFULLY



A		1
B		1
C		4
D		4
E		1

Außenmöbel für die Verwendung im Wohnbereich. Outdoor furniture for domestic use.