









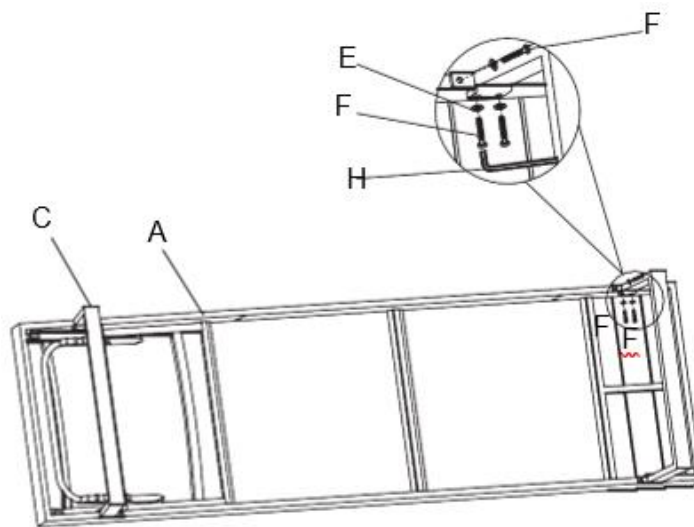


Montageanleitung

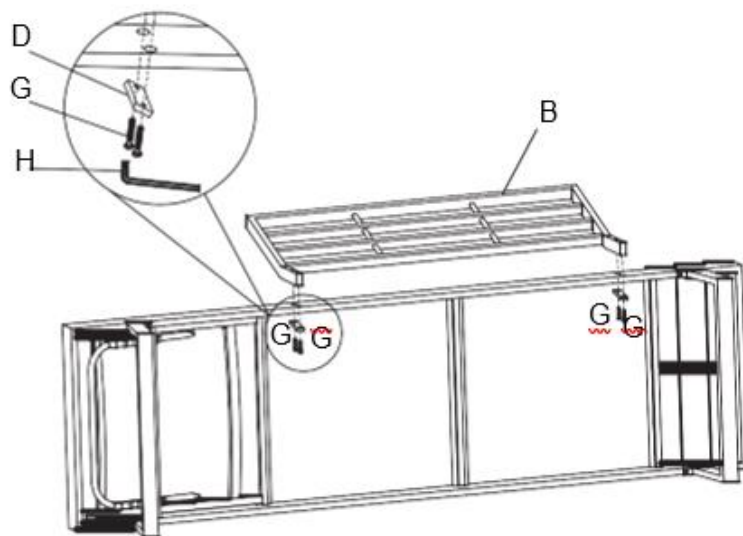
Art. Nr. 22919

Nr.	Bild	Menge
A		1 Stk
B		1 Stk
C		2 Stk
D		2 Stk
E	 $\varnothing 6 \times 16 \text{mm}$	12 Stk
F	 $6 \times 18 \text{mm}$	12 Stk
G	 $6 \times 40 \text{mm}$	4 Stk
H		1 Stk
I		3 Stk
J		2 Stk

Schritt 1



Schritt 2



Schritt 3

