

## Warn- und Sicherheitshinweise

Wichtige Informationen zur sicheren Nutzung von Doppler Produkten

Kontaktinformationen des Herstellers:

**Für den Rechtsraum Österreich verantwortlich:**

doppler E. Doppler & Co GmbH

Schlossstrasse 24

5280 Braunau

Österreich

Tel.: +43 (0) 7722 63205-0

Fax: +43 (0) 7722 63205-9

E-Mail: [office@dopplerschirme.com](mailto:office@dopplerschirme.com)

Webseite: [www.dopplerschirme.com](http://www.dopplerschirme.com)

**Deutsche Niederlassung und Betreiberin des Online-Shops:**

doppler H. Würflingsdobler GmbH

Adolf-Kolping-Str. 3

84359 Simbach am Inn

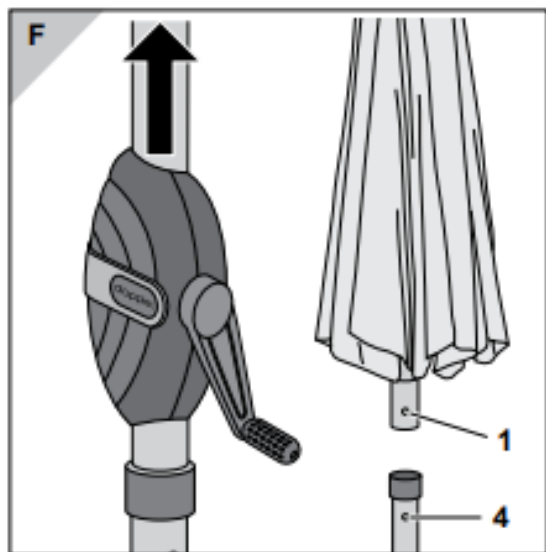
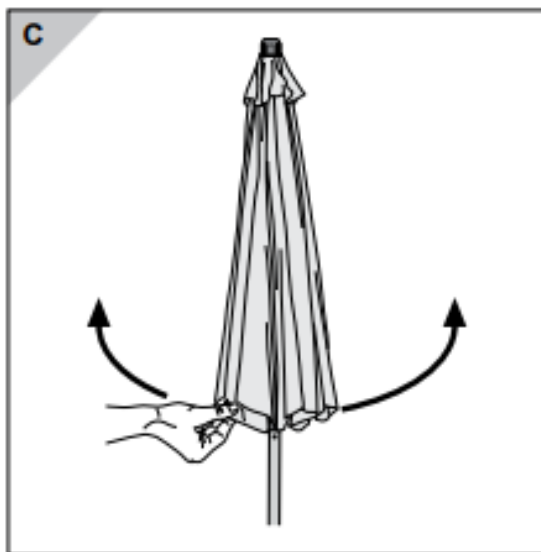
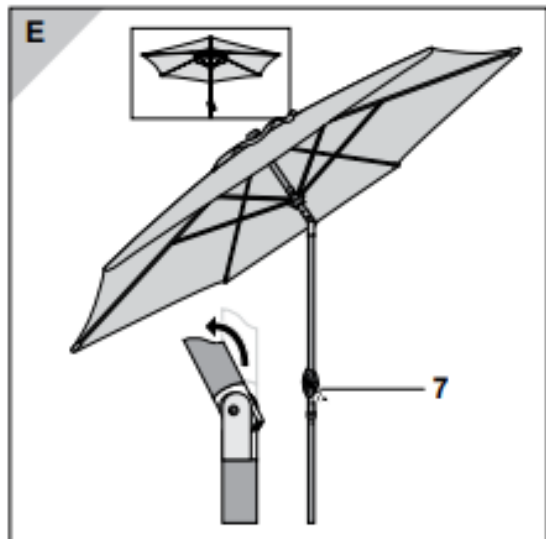
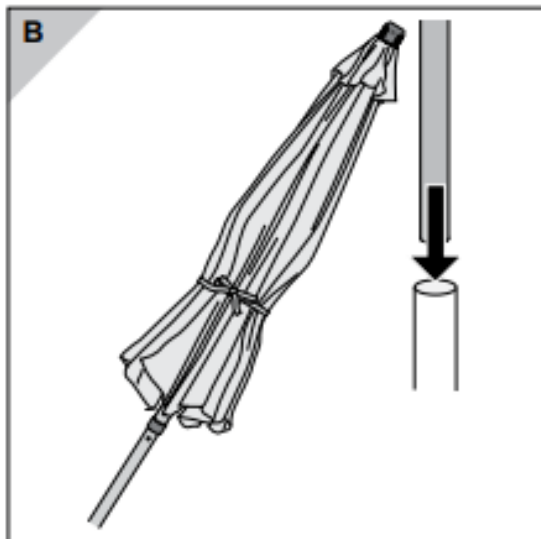
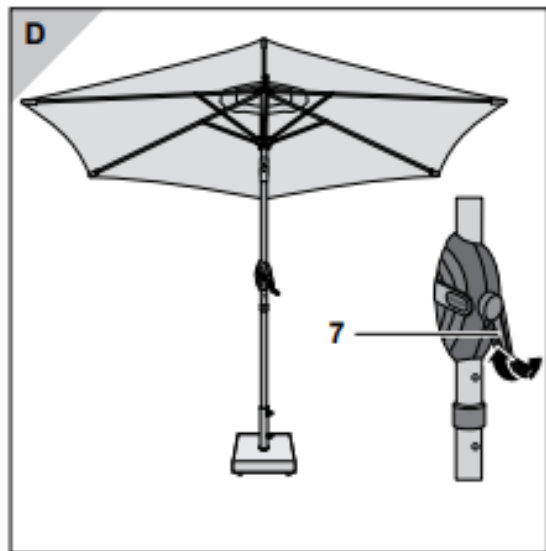
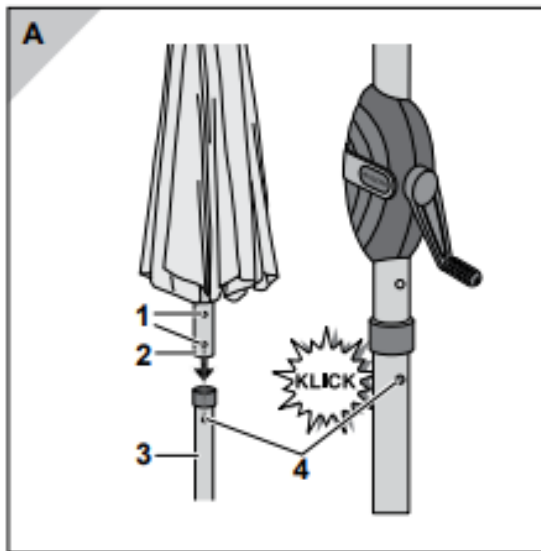
Deutschland

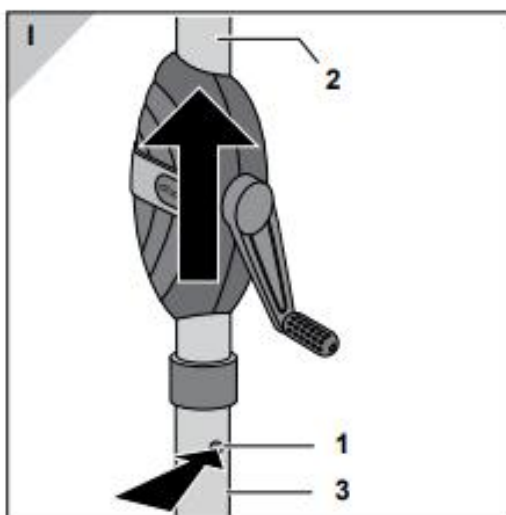
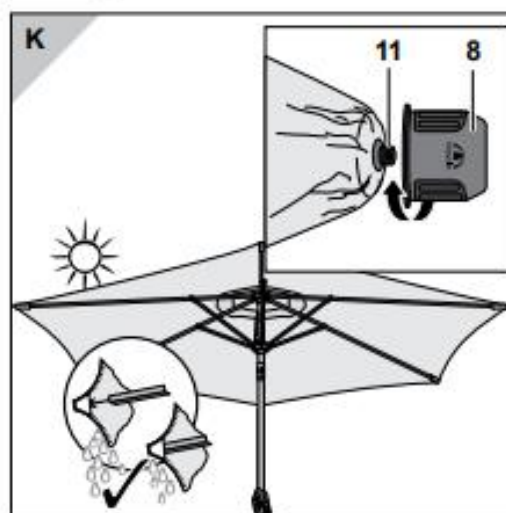
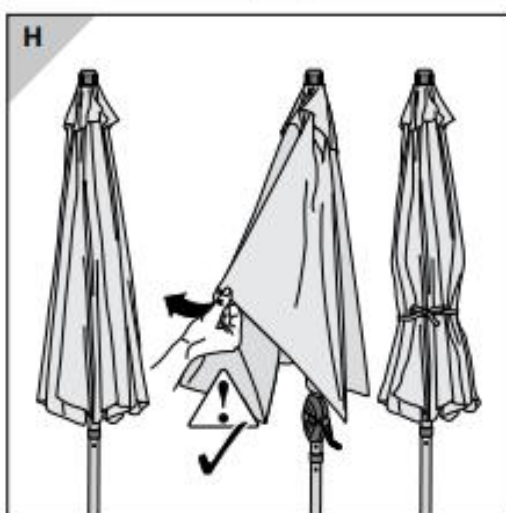
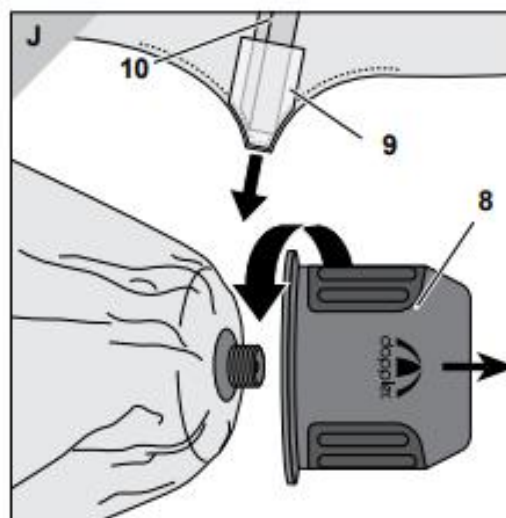
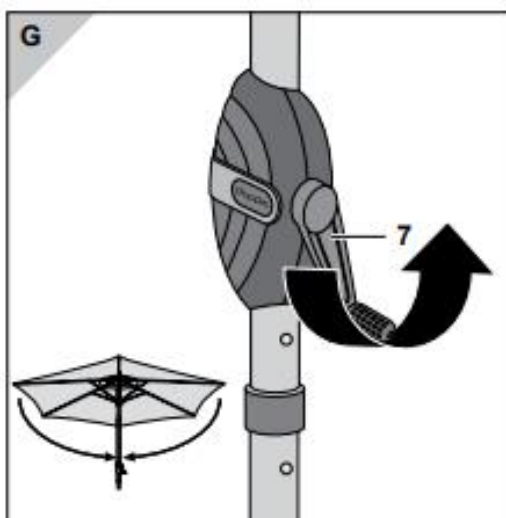
Tel.: +49 (0) 8571 9122-0

Fax: +49 (0) 8571 9122-321

E-Mail: [office@dopplerschirme.com](mailto:office@dopplerschirme.com)

Webseite: [www.dopplerschirme.com](http://www.dopplerschirme.com)





## Sicherheit

Bitte beachten Sie die folgenden Sicherheitshinweise. Für Schäden infolge von Nichtbeachtung haftet der Hersteller nicht.

- Den Sonnenschirm nur mit ausreichender Ballastierung benutzen (siehe „Technische Daten“)
- Stellen Sie den Sonnenschirm immer auf einen festen und ebenen Boden.
- – Verwenden Sie für den Sonnenschirm einen stabilen Schirmsockel.
- – Der Sonnenschirm sollte von einer kompetenten erwachsenen Person aufgestellt werden.
- – Beim Öffnen und Schließen des Sonnenschirms achten Sie bitte darauf, dass Ihre Hände nicht in den Klappmechanismus geraten.
- – Bei aufkommendem Wind oder Gewitter den Sonnenschirm schließen und mit dem Klettband sichern. Er kann sonst von einer Böe erfasst und umgeworfen werden und dabei Schäden anrichten oder selbst beschädigt werden.
- – Niemals offenes Feuer in der Nähe oder unterhalb des Sonnenschirmes entfachen. Der Sonnenschirm kann Feuer fangen oder durch Funkenflug beschädigt werden. Halten Sie den Sonnenschirm fern von starken Hitzequellen wie Terrassenheizstrahler, Grill etc.
- – Der Sonnenschirm ist kein Kinderspielzeug. Kinder können sich die Finger klemmen. Zudem besitzt der Sonnenschirm ein erhebliches Gewicht und kann Kinder beim Umfallen verletzen.
- – An den Querstreben des Sonnenschirms nichts aufhängen oder gar Klimmzüge daran machen.
- – Der Sonnenschirm kann Ihre Haut vor direkter UV-Strahlung, aber nicht vor reflektierenden UV-Strahlen schützen. Deshalb zusätzlich kosmetische Sonnenschutzmittel verwenden.
- – Um den Sonnenschirm vor übermäßiger Beanspruchung zu schützen, Sonnenschirm bei Regen oder Schnee schließen und mit dem Klettband sichern.
- – Der Bezug ist nicht für Maschinenwäsche, chemisches Reinigen oder Bleichen geeignet.
- – Verwenden Sie keine aggressiven chemischen Reiniger oder Flüssigkeiten, Lösungen, scheuernde Substanzen oder

Gegenstände, Bleichmittel, Hochdruckreiniger und starke Reinigungsmittel.

- – Bitte beachten Sie die eingenähten Pflegehinweise

### Verwendungszweck:

Der Sonnenschirm ist zum Schutz vor direkter UV-Strahlung geeignet. Zum Schutz vor Regen oder Schnee ist er nicht gedacht. Der Sonnenschirm ist nur zum Einsatz im privaten Bereich bestimmt. Die Garantie erlischt bei gewerblicher Nutzung

### Schirm aufbauen:

Um dem Sonnenschirm sicheren Halt zu geben, muss ein Schirmsockel mit folgender Mindestballastierung verwendet werden:

<b>Modell myZone 305 Auto Tilt*</b>	<b>429465</b>	<b>50 kg</b>
<b>Modell myZone 300×200 Auto Tilt*</b>	<b>461465</b>	<b>70 kg</b>

\* Höhenverstellbar 15 cm (siehe Bild A)

1. Arretierknopf 1 drücken.
2. Bei gedrücktem Arretierknopf 1 Schirmstock 2 in den Unterstock 3 gleiten lassen. 3. Schirmstock 2 drehen, bis der Arretierknopf 1 in die Öffnung 4 einrastet.
4. Schirmmast in den Schirmsockel (nicht im Lieferumfang enthalten) stellen und fixieren (siehe Gebrauchsanleitung des Schirmsockels).

### Schirm öffnen:

Vergewissern Sie sich, dass der Sonnenschirm ausreichenden Halt hat, d. h. der Schirmsockel ein ausreichendes Gewicht besitzt (siehe „Technische Daten“).

1. Befestigungsband und gegebenenfalls Schutzhülle abnehmen.
2. Sonnenschirm mit der Hand leicht öffnen (siehe Bild C).

3. Kurbel 7 im Uhrzeigersinn drehen, bis der Sonnenschirm so weit geöffnet ist, wie Sie es wünschen (siehe Bild D).

#### Schirm neigen:

Um den Schirm seitlich zu neigen, Kurbel 7 am bereits völlig geöffneten Schirm weiter im Uhrzeigersinn drehen (siehe Bild E).

#### Höhe verstellen:

In höchster Stellung

1. Unteren Arretierknopf 1 drücken und Schirmstock 2 nach unten schieben.
2. Oberen Arretierknopf 1 drücken und Schirmstock 2 nach unten schieben. Dabei Schirmstock 2 drehen, bis der obere Arretierknopf 1 in die Öffnung 4 einrastet (siehe Bild F).

In niedrigster Stellung

1. Arretierknopf 1 drücken und Schirmstock 2 nach oben schieben. Dabei Schirmstock 2 drehen, bis der untere Arretierknopf 1 in die Öffnung 4 einrastet (siehe Bild F).

#### Schirm schließen:

– Bei aufkommendem Wind, Regen oder Schnee müssen Sie den Sonnenschirm schließen. Schäden, die anderenfalls entstehen, sind von der Garantie ausgenommen.

– Beim Schließen des Sonnenschirms kann es vorkommen, dass der Bezug sich zwischen den Streben einklemmt. In diesem Fall bitte den Bezug vorsichtig zwischen den Streben hervorziehen.

1. Kurbel 7 gegen den Uhrzeigersinn drehen, bis der Sonnenschirm vollständig geschlossen ist (siehe Bild G).
2. Falls der Bezug zwischen den Streben eingeklemmt ist, Bezug vorsichtig zwischen den Streben hervorziehen (siehe Bild H).
3. Zum Schutz vor Windböen den Bezug mit einem Befestigungsband sichern. Zum Schutz vor Verschmutzungen und Ausbleichen eine Schutzhülle über den Sonnenschirm ziehen (nicht im Lieferumfang enthalten)

## Schirm abbauen:

- Bei längerer Nichtbenutzung
  - über Winter oder während einer Reise
  - Sonnenschirm auseinanderbauen und an einem sicheren Ort lagern (siehe „Schirm lagern“).
1. Kurbel 7 gegen den Uhrzeigersinn drehen, bis der Sonnenschirm vollständig geschlossen ist (siehe Bild G).
  2. Ggf. Befestigung des Sonnenschirms im Schirmsockel lösen und Sonnenschirm aus dem Schirmsockel ziehen.
  3. Arretierknopf 1 drücken, und Schirmstock 2 aus dem Unterstock 3 ziehen (siehe Bild I)

## Bezug säubern:

- Der Stoff kann mit der Handwäsche bei 40 °C gewaschen werden. Für Maschinenwäsche ist der Bezug nicht geeignet!
  - Keinen Wäschetrockner verwenden.
  - Nicht bügeln.
  - Keine aggressiven chemischen Reiniger oder Flüssigkeiten, Lösungen, scheuernde Substanzen oder Gegenstände, Bleichmittel, Hochdruckreiniger und starke Reinigungsmittel verwenden.
  - Dosierungs-, Anwendungs- und Einwirkvorschriften des Herstellers einhalten
1. Ggf. Befestigung des Sonnenschirms im Schirmsockel lösen, Sonnenschirm aus dem Schirmsockel ziehen und flach auf den Boden legen.
  2. Schirmspitze 8 gegen den Uhrzeigersinn abschrauben (siehe Bild J).
  3. Bezugaschen 9 von den Streben-Enden 10 ziehen, und Bezug abnehmen (siehe Bild J).
  4. Bezug direkt mit handelsüblichem Feinwaschmittel in handwarmem Wasser reinigen.
  5. Bezug nass über das Gestell ziehen und Bezugaschen 9 über die Streben-Enden 10 streifen.
  6. Schirmspitze 8 auf das Gewinde 11 setzen und im Uhrzeigersinn festdrehen. Sonnenschirm in den Schirmsockel zurückstellen, ggf. befestigen, öffnen und aufgespannt komplett trocknen lassen (siehe Bild K)

## Pflege + Lagerung:

### Schirmstock pflegen

- Schirmstock regelmäßig säubern, um ein einwandfreies Gleiten der beweglichen Teile zu gewährleisten. Ggf. mit Silikon- oder Teflon-Gleitspray einsprühen.
- Regelmäßig alle tragenden Teile wie Streben, Schrauben etc. überprüfen.
- Schirmstock regelmäßig auf Roststellen überprüfen, und diese ggf. ausbessern. Zur Reinigung lediglich ein wenig Seifenlauge verwenden.

## Schirm lagern:

- Zum Überwintern den Sonnenschirm in vollkommen trockenem Zustand abbauen und in einem trockenen, gut durchlüfteten Raum lagern.
- Sonnenschirm wenn möglich im Stehen und ohne Belastung auf dem Sonnenschirm lagern.
- Zu Saisonbeginn vergewissern, dass alle Komponenten und Befestigungsteile sicher sind. Sonnenschirm nicht verwenden, wenn Sie unsicher sind.

## Garantie:

Diese Herstellergarantie bietet Ihnen weitreichende Vorteile: Garantiezeit: 3 Jahre ab Kaufdatum. Garantieumfang: Erstattung des Kaufpreises (innerhalb der ersten 8 Wochen ab Kaufdatum) oder kostenfreie Reparatur bzw. kostenfreier Austausch (nach unserer Wahl). Die Garantiezeit (auch für reparierte oder ausgetauschte Teile) wird durch die gesetzliche Gewährleistung nicht verlängert. Mit Reparatur oder Austausch des Produkts beginnt kein neuer Garantiezeitraum. Nach Ablauf der Garantiezeit haben Sie weiterhin die Möglichkeit, Reparaturen kostenpflichtig durch das SERVICECENTER durchführen zu lassen. Die gesetzliche Gewährleistung wird durch diese Garantie nicht eingeschränkt.

Von der Gewährleistung ausgeschlossen sind: – Normaler Verschleiß und Farbveränderungen der Textilbespannung – Lackschäden, die auf normale Abnutzung zurückzuführen sind – Schäden durch nicht-bestimmungsgemäßen Gebrauch (z.B. als Regenschutz) – Schäden durch Wind, Überdrehen der Kurbel, Umfallen des Schirms, starkes Ziehen an den Schirmstreben. – Schäden durch bauliche Veränderungen an dem Artikel.



## Service:

Liebe Kundin, lieber Kunde, obwohl wir unsere Artikel vor der Auslieferung einer eingehenden Endkontrolle unterziehen, kann es vorkommen, dass einmal ein Zubehörteil fehlt oder dass ein Teil während des Transports beschädigt wurde. Wenden Sie sich in diesem Fall an unsere Hotline, und nennen Sie uns den Modellnamen und die Artikelnummer.

Hotline:

Mo. bis Do. von 800 bis 1600 Uhr

Fr. von 800 bis 1200 Uhr unter der Telefonnummer

in Österreich (07722) 63205-0

in Deutschland (08571) 9122-0

in Tschechien (0386) 301615

in Polen (0660) 460460

in Slowenien (0615) 405673

in Kroatien (0615) 405673

in Ungarn +43 (0)7722 63205-107

in Russland (095) 6470389

## Adresse

doppler

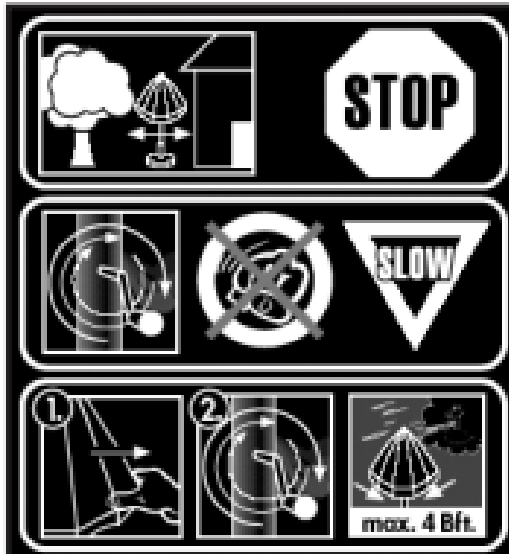
E. Doppler & Co GmbH

Schloßstraße 24

A-5280 Braunau am Inn

[www.dopplerschirme.com](http://www.dopplerschirme.com)

Warnhinweise und Safetysticker:





E. Doppler & Co. GmbH  
Schloßstraße 24  
A-5280 Braunau-Ranshofen

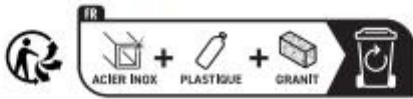
Email: [garden@dopplerschirme.com](mailto:garden@dopplerschirme.com)



Bei Wind bitte schließen!  
Close if windy!

023-0363-007

[www.dopplerschirme.com](http://www.dopplerschirme.com)



doppler.

doppler E. Doppler & Co GmbH  
Schloßstraße 24, 5280 Braunau am Inn  
ÖSTERREICH  
garden@dopplerschirme.com

