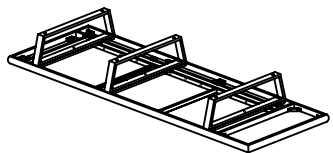
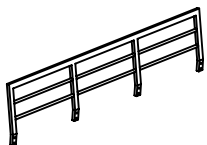


1 = 1x



2 = 1x



3 = 1x



A = 6x



M6x50

B = 6x



M6x35

C = 12x



M6

D = 6x

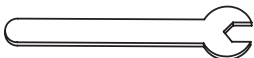


M6

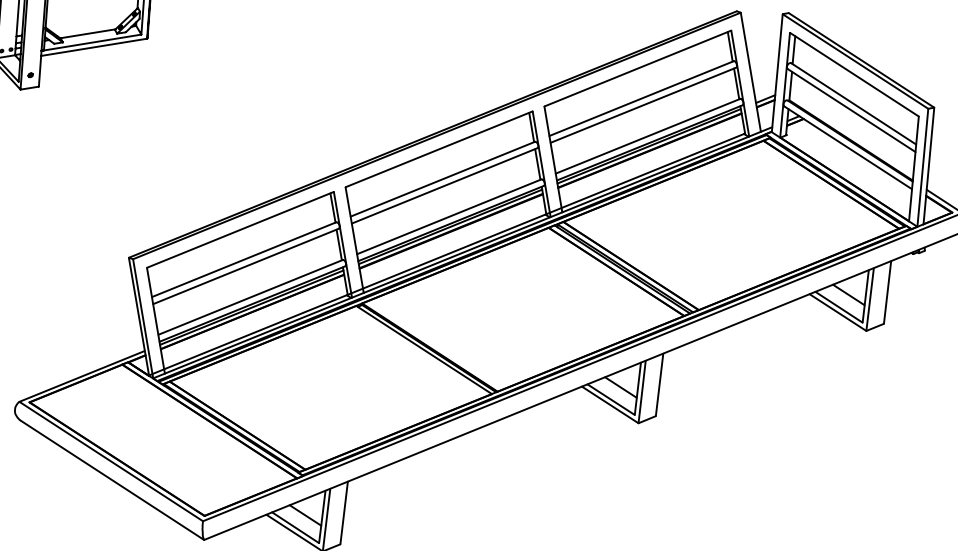
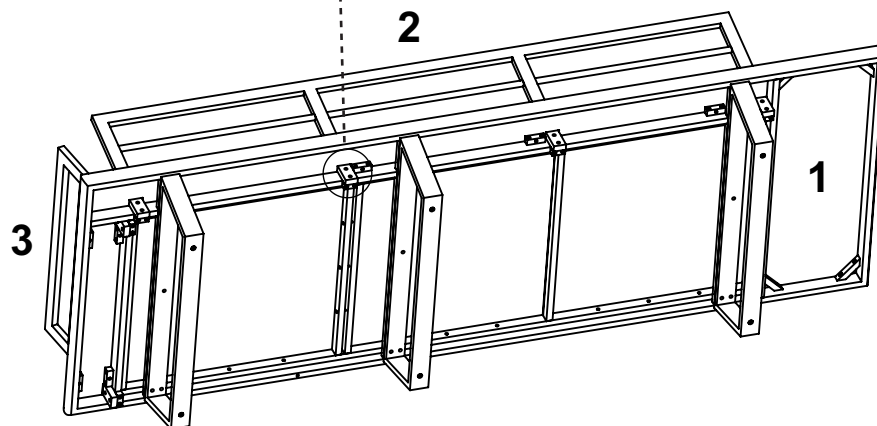
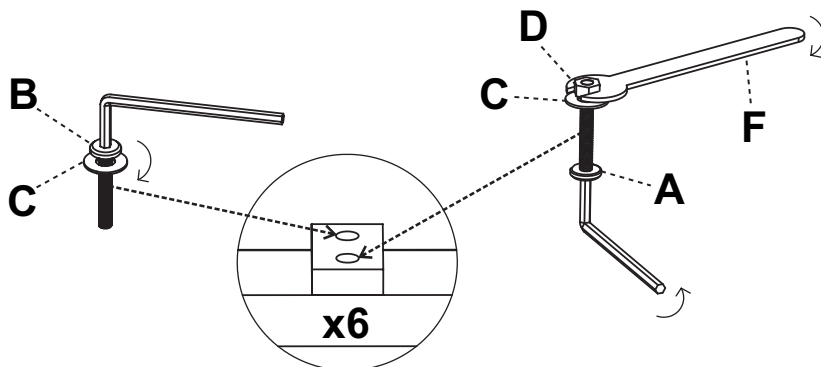
E = 1x



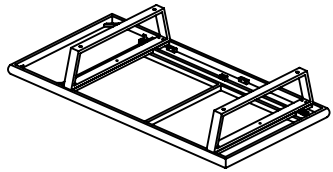
F = 1x



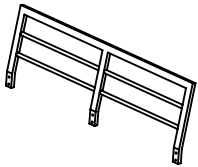
22367





1 = 1x




2 = 1x




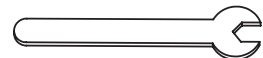
A = 3x 
M6x50

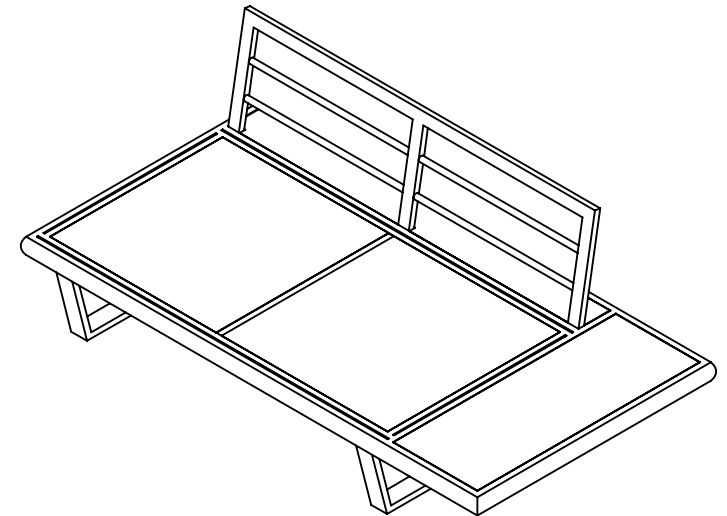
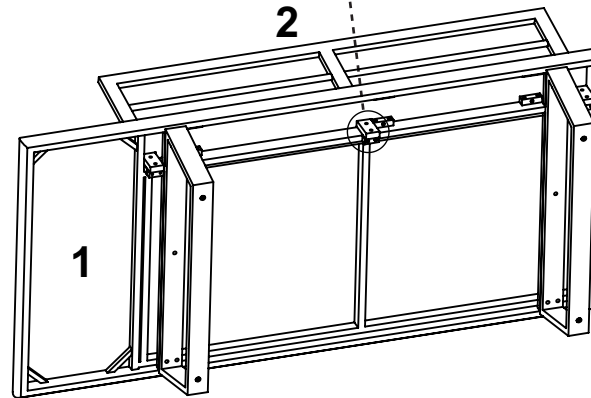
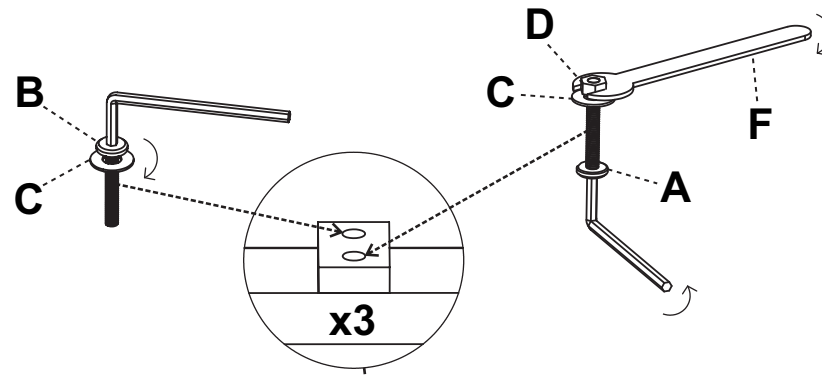
B = 3x 
M6x35

C = 6x 
M6

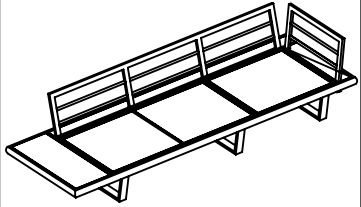
D = 3x 
M6

E = 1x 

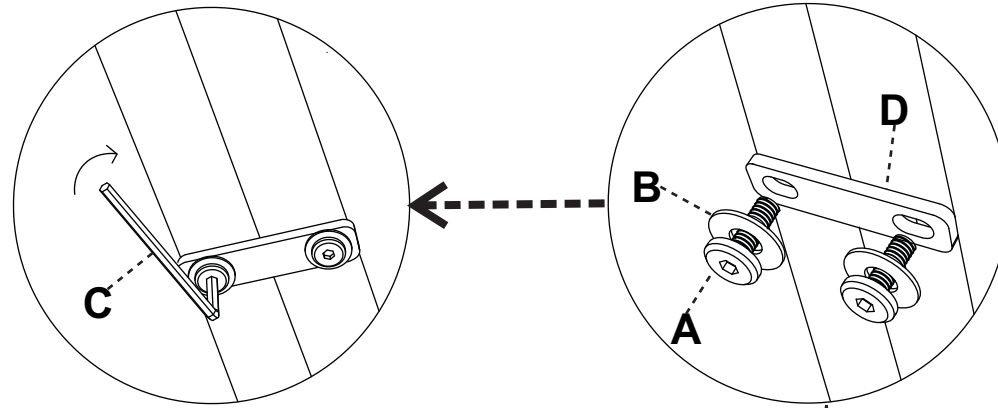
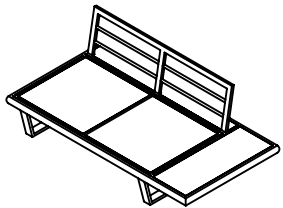
F = 1x 



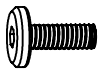
Right



Left



A = 4x



M8x20

B = 4x

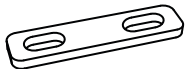


M8

C = 1x



D = 2x



85x20x5

