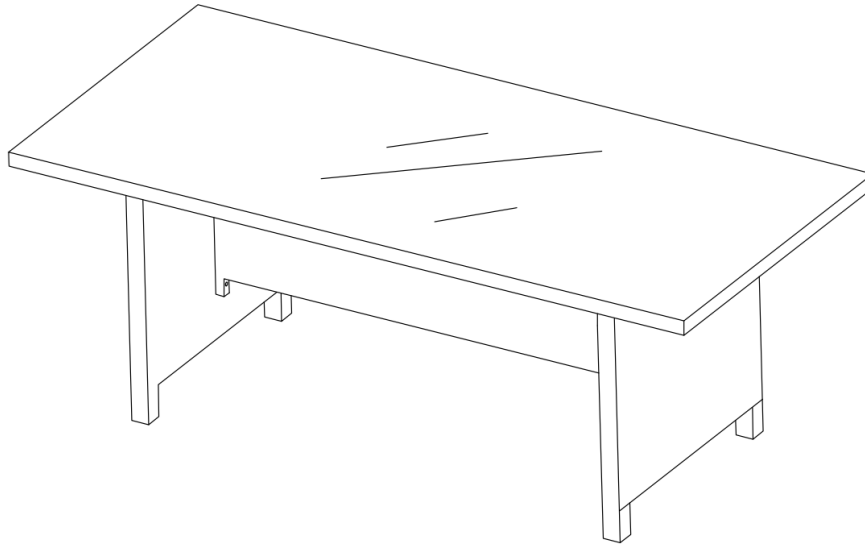


Montageanleitung/Assembly Instruction

Art. Nr./Item No. 20663/20667

DE WICHTIG; FÜR SPÄTERE BEZUGNAHME AUFBEWAHREN: SORGFÄLTIG LESEN

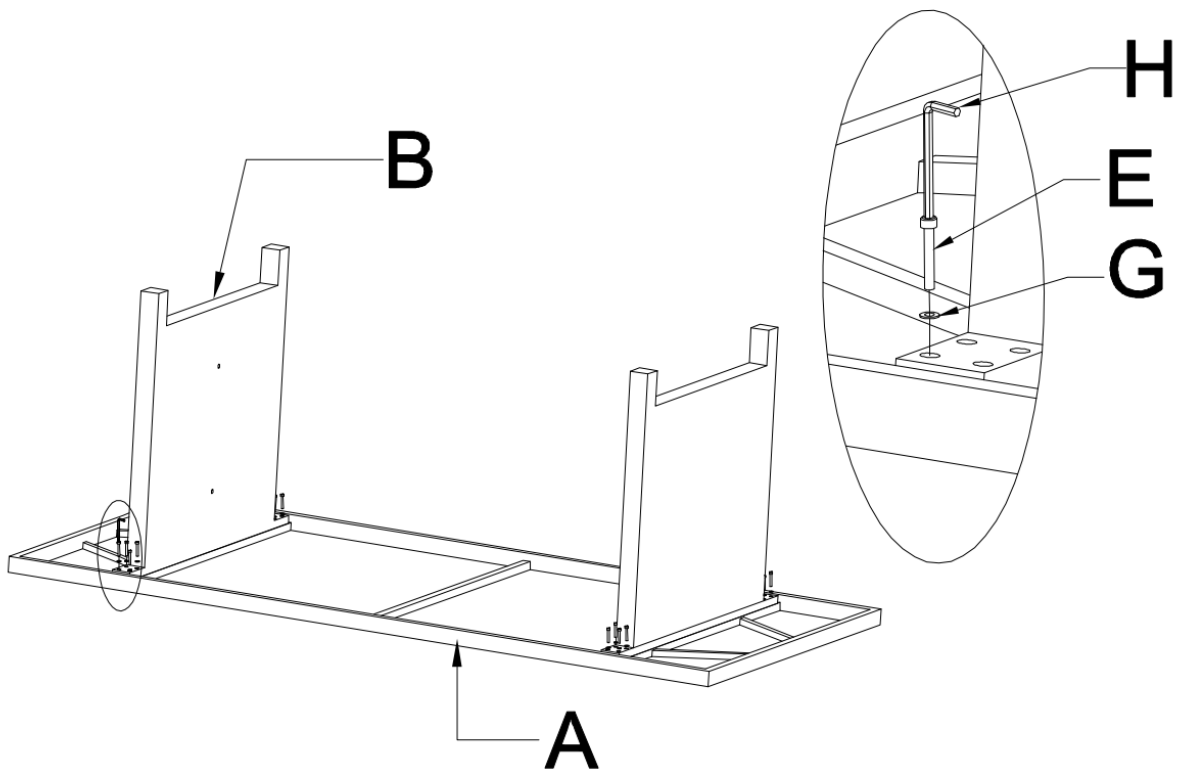
EN IMPORTANT; KEEP FOR FUTURE REFERENCE: READ CAREFULLY



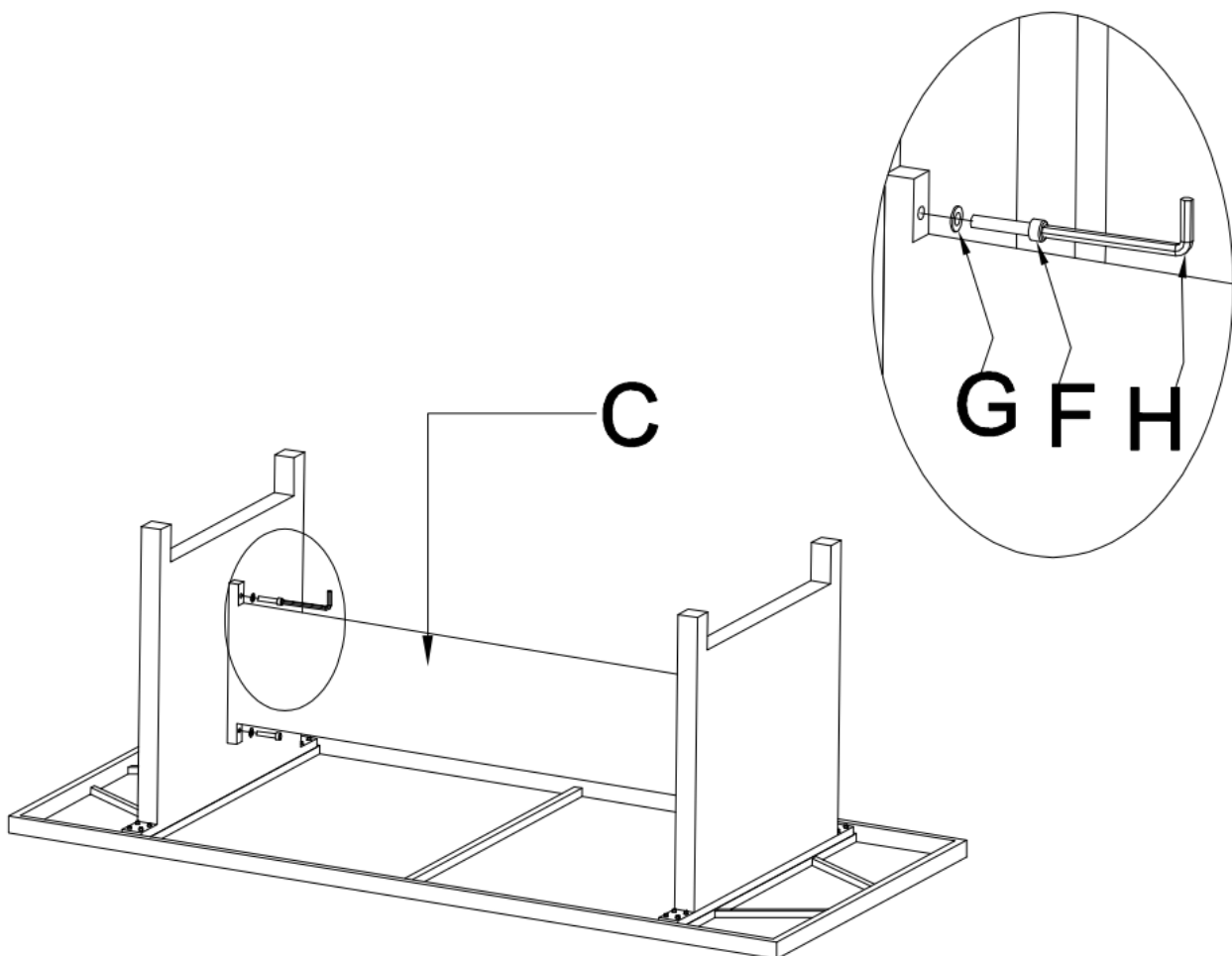
Teil/ Part	Bild/Image	Beschreibung/Description	Menge/Quantity
A		Tischplatte/ Table top	1
B		Tischbein/ Table leg	2
C		Beinhalter/ Leg support	1
D		Glas/ Glass	1
E		Schraube/ Screws	16
F		Schraube/ Screws	4
G		Unterlegscheibe/ Washer	20
H		Inbusschlüssel/ Wrench	1

Außenmöbel für die Verwendung im Wohnbereich. Outdoor furniture for domestic use.

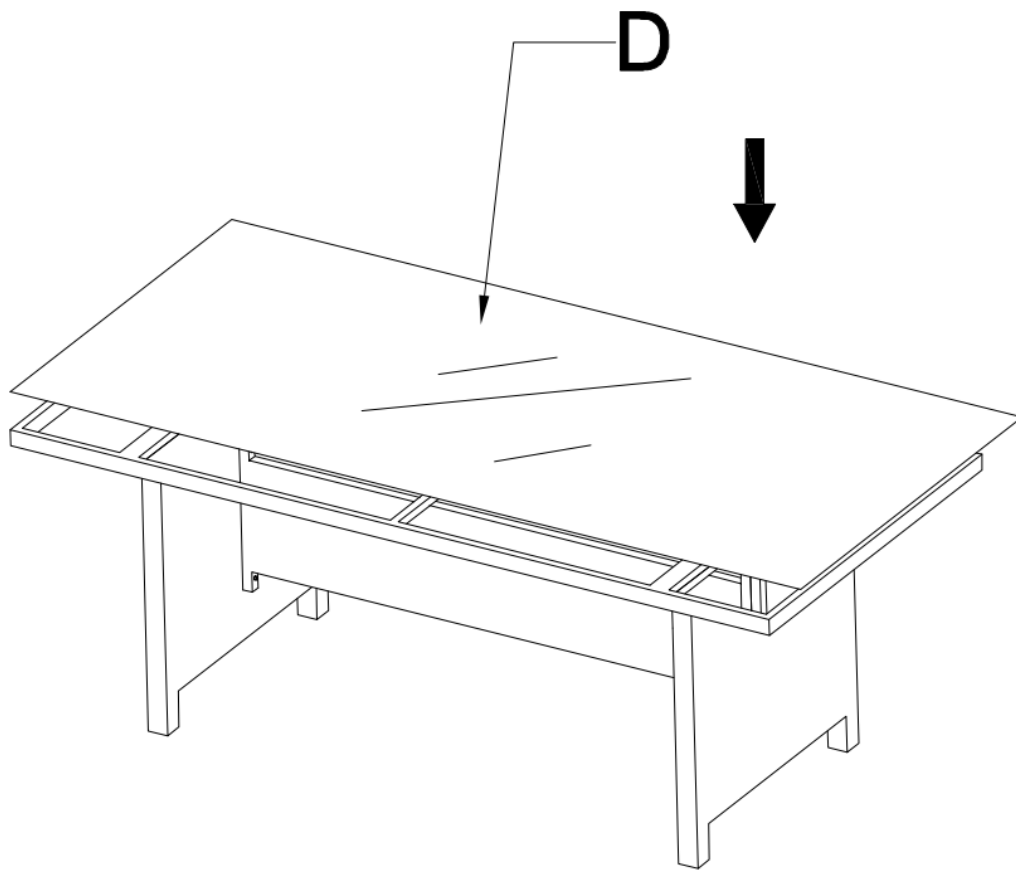
Schritt/Step 1:



Schritt/Step 2:



Schritt/ Step 3:



Schritt/ Step 4:

