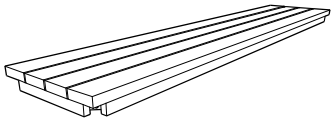

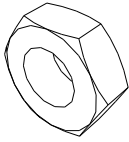
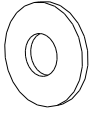
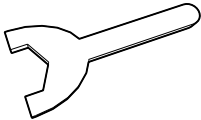
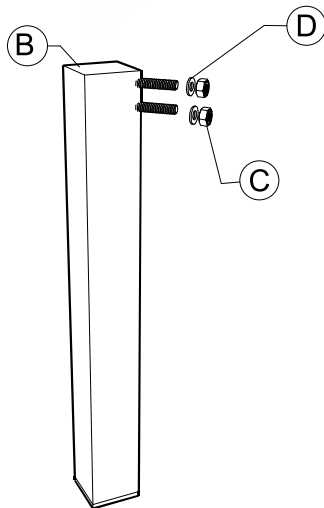


18316,18317,21707,21708

Teileliste/Parts list				
A: 1x	B: 4x	C: 8x	D: 8x	Werkzeug/Tool
				

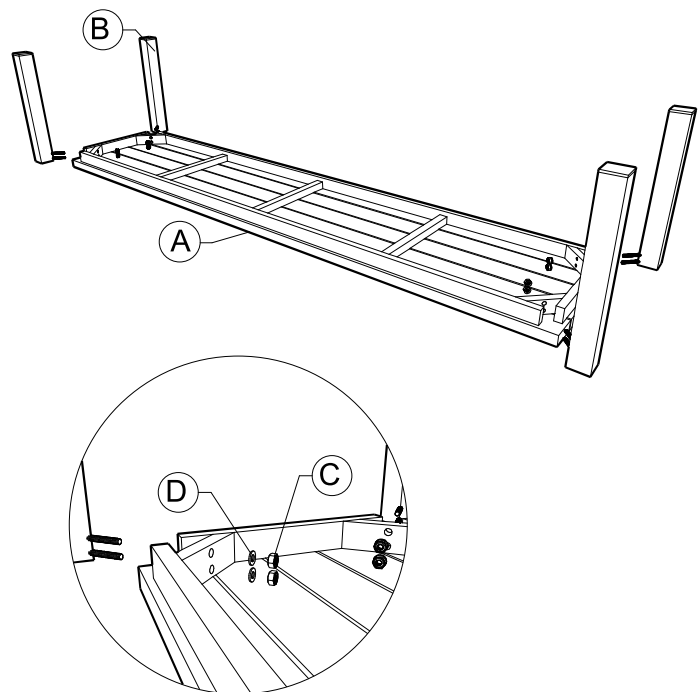
1.



DE : Schraubenmuttern lösen, dann die Gewindestangen der Beine in die gekennzeichneten Positionen einführen und mit den Schraubenmuttern befestigen.

EN : Loosen the screw nuts, then insert the threaded rods of the legs into the marked positions and fasten them with the screw nuts.

2.



3.

