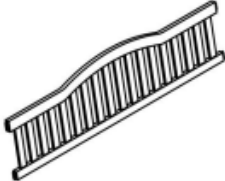
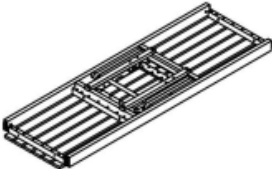
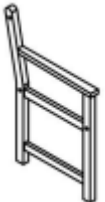







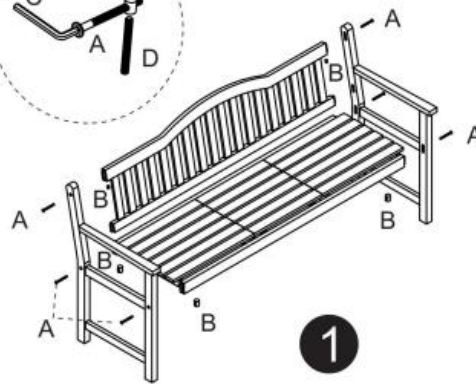
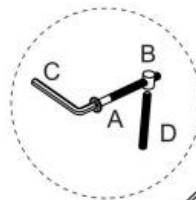
Montageanleitung/Assembly Instruction

Art. Nr./Item No. 11558, 13851

DE WICHTIG; FÜR SPÄTERE BEZUGNAHME AUFBEWAHREN: SORGFÄLTIG LESEN

EN IMPORTANT; KEEP FOR FUTURE REFERENCE: READ CAREFULLY

			
			
			
A		M6x80	06
B		M6x13	06
C		Inbusschlüssel	01
D		M6x40	01



Außenmöbel für die Verwendung im Wohnbereich. Outdoor furniture for domestic use.