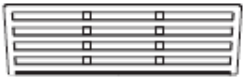

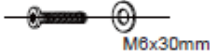



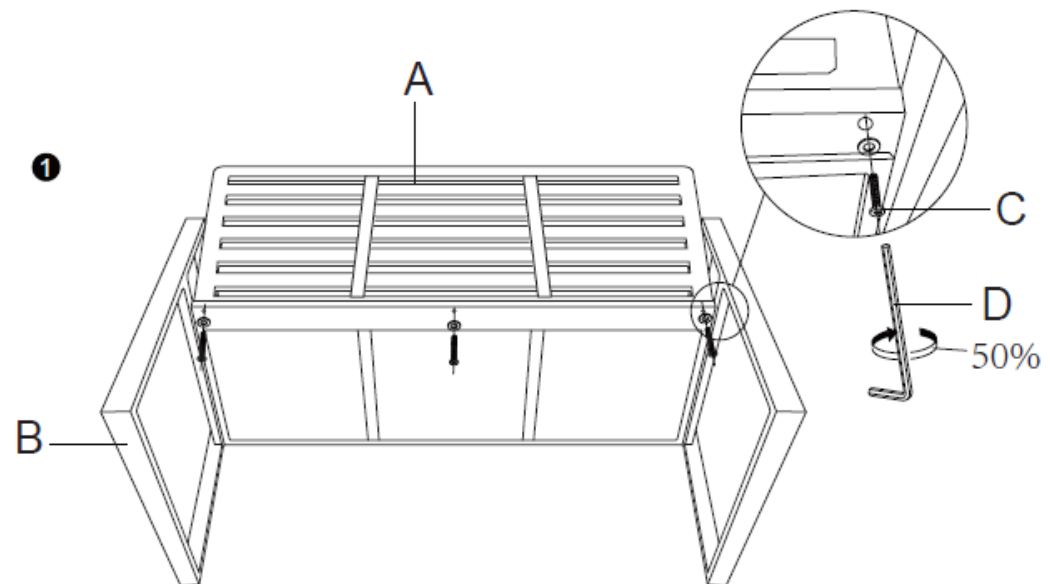
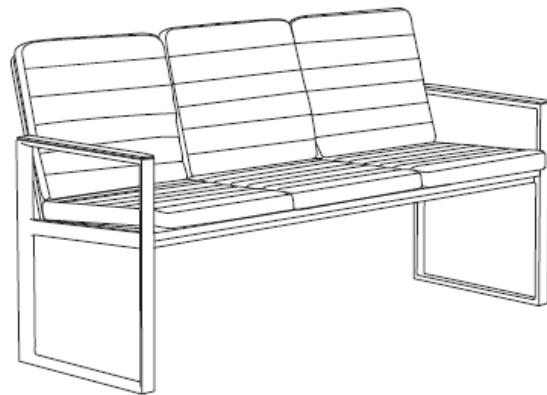
# Montageanleitung/Assembly Instruction

Art. Nr./Item No. 20120

**DE WICHTIG; FÜR SPÄTERE BEZUGNAHME AUFBEWAHREN: SORGFÄLTIG LESEN**

**EN IMPORTANT; KEEP FOR FUTURE REFERENCE: READ CAREFULLY**

A		1
B		1
C	 M8x30mm	5
D		1



Außenmöbel für die Verwendung im Wohnbereich. Outdoor furniture for domestic use.