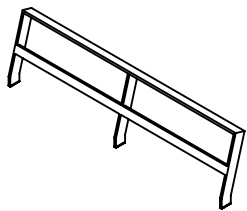
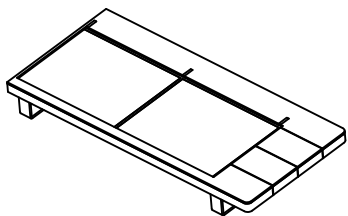


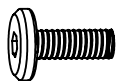
1 = 1x



2 = 1x



A = 3x



M6x20

B = 3x

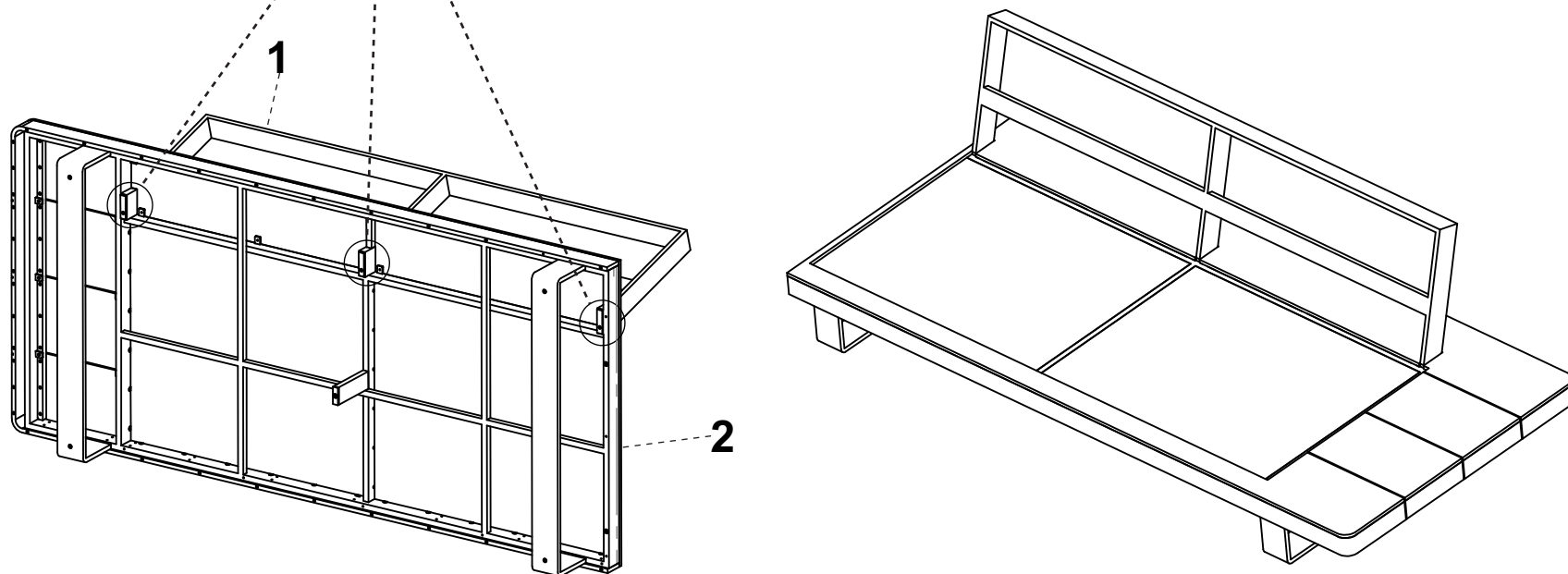
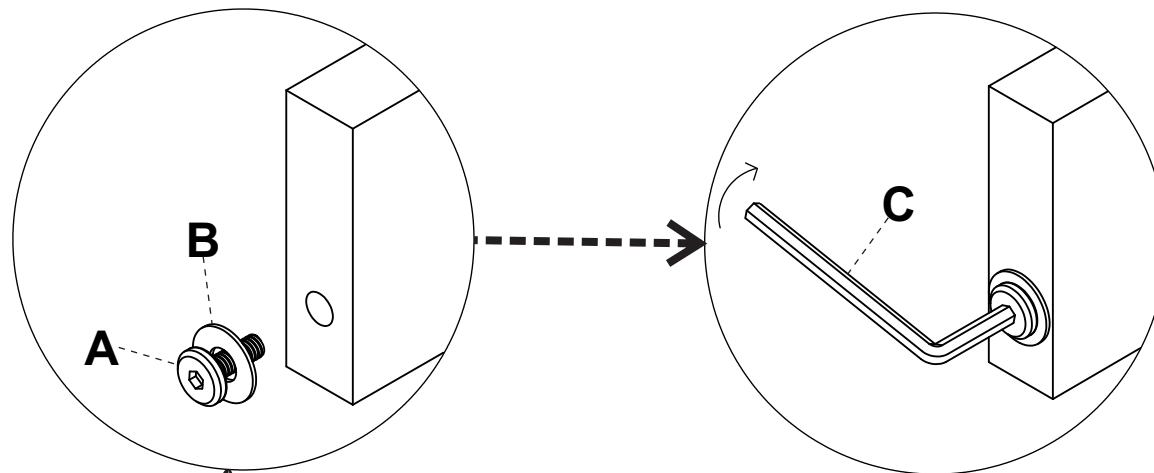


M6

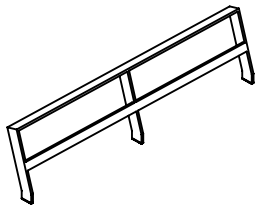
C = 1x



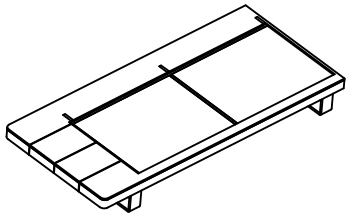
22366



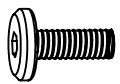
1 = 1x



2 = 1x



A = 3x



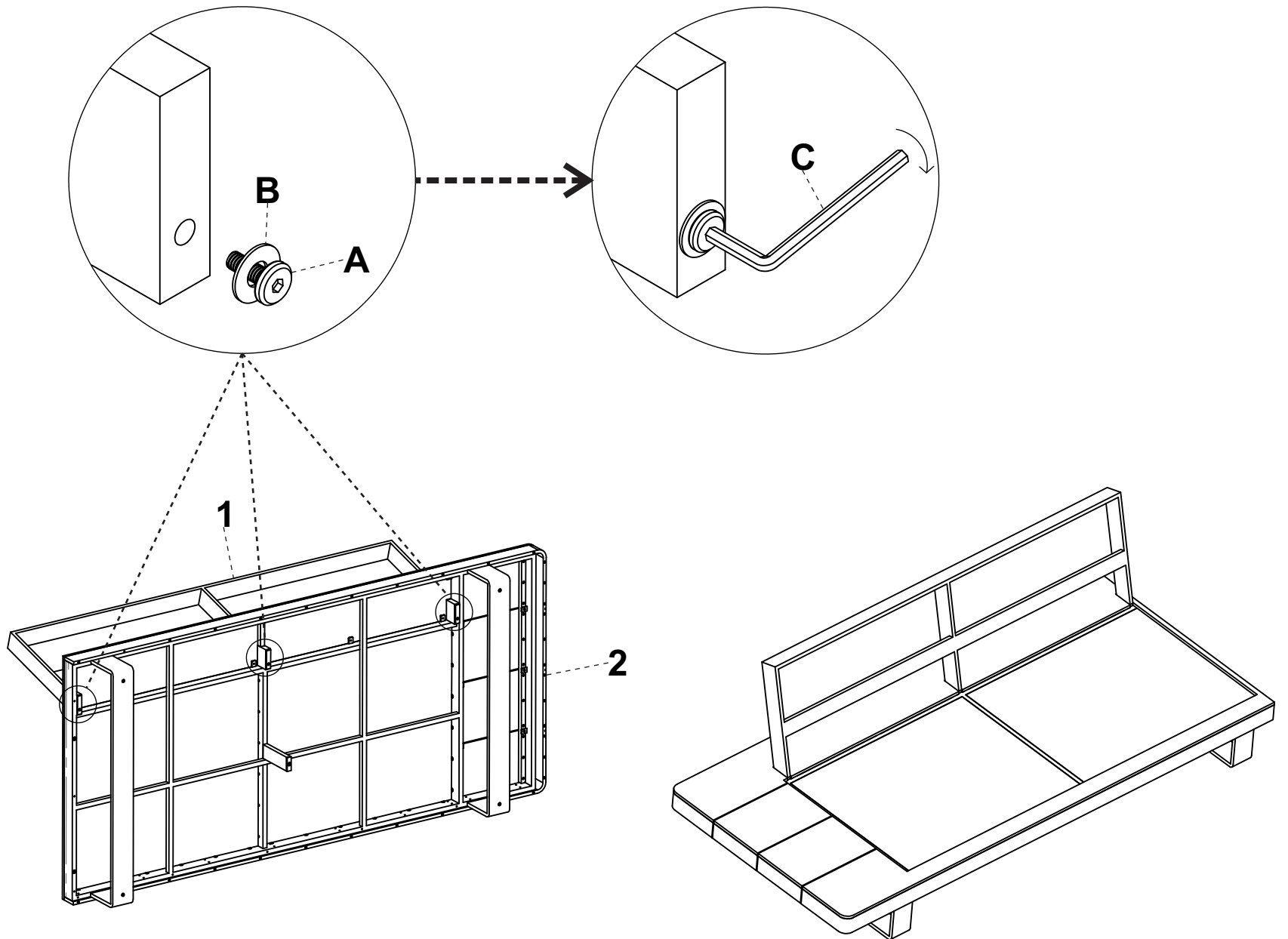
M6x20

B = 3x

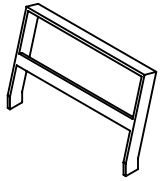


M6

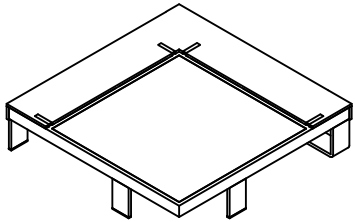
C = 1x



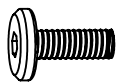
1 = 2x



2 = 1x



A = 4x



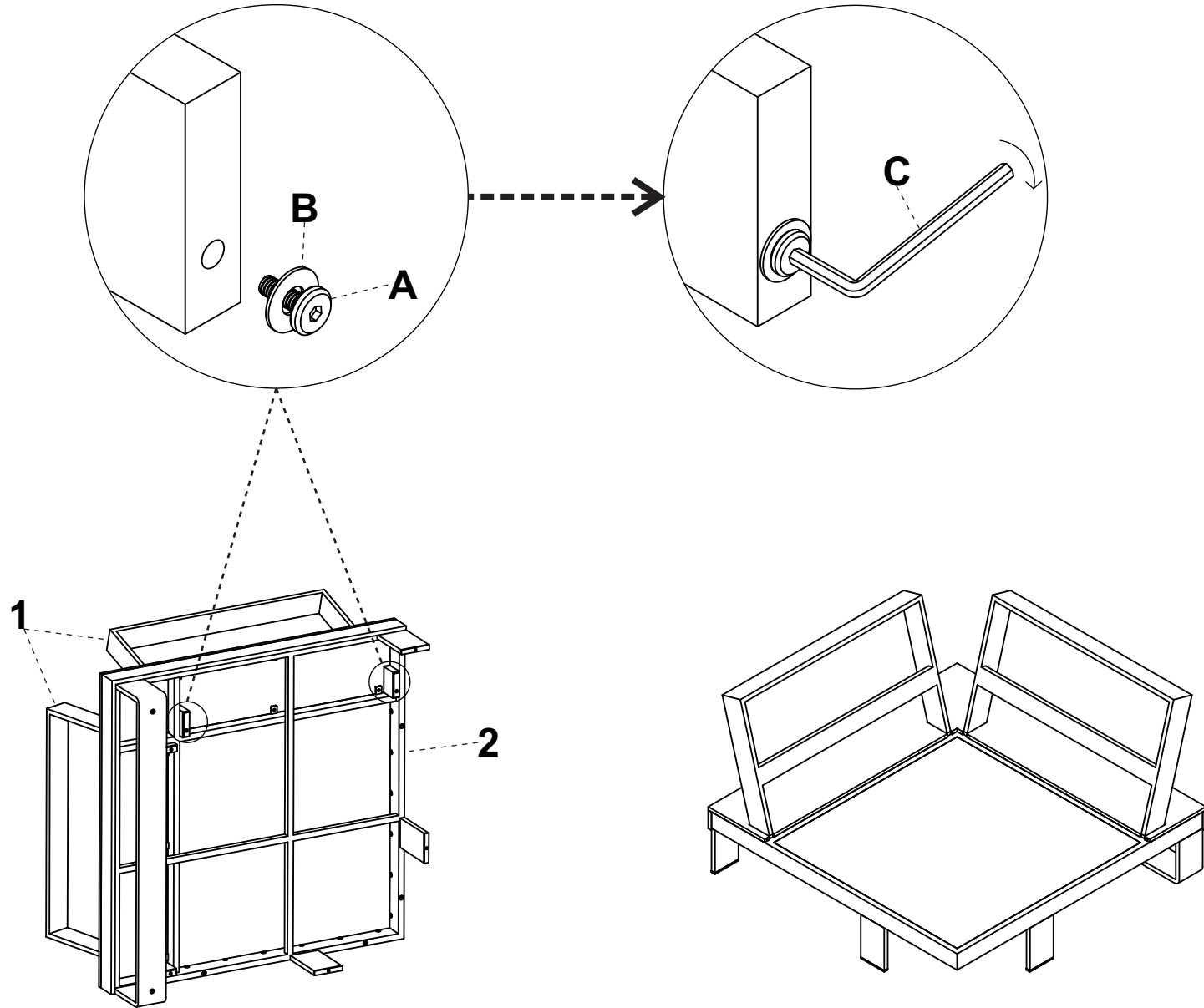
M6x20

B = 4x

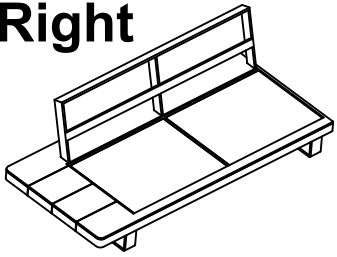


M6

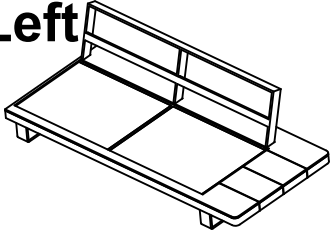
C = 1x



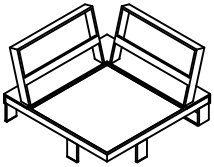
Right



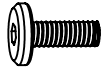
Left



Corner



A = 8x



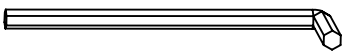
M8x20

B = 8x

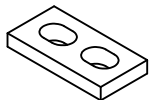


M8

C = 1x



D = 4x



45x20x5

