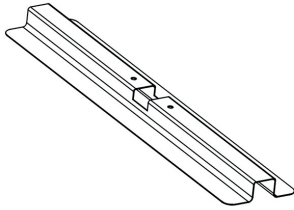
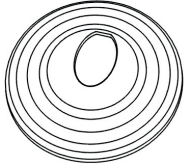
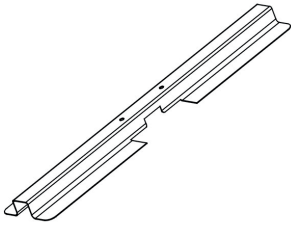
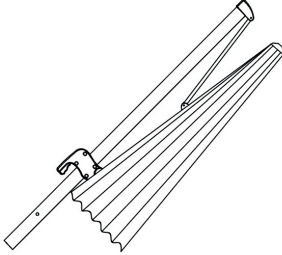
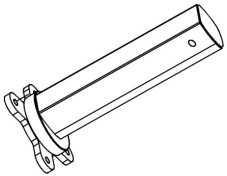
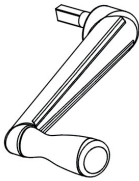
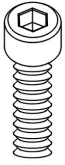
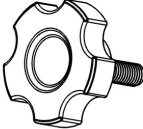




# 18347 / 18348 / 18511 / 18512

	Abbildung/Picture			Abbildung/Picture	
A		1	F		1
B		1	G		1
C		1	H		1
D	 (M8X25)	4	I		1
E	 (Ø8)	4	J		1

