

# Montageanleitung

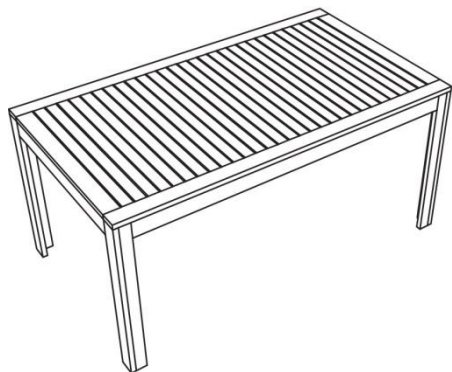
Art. Nr. 18936

WICHTIG; FÜR SPÄTERE BEZUGNAHME AUFBEWAHREN: SORGFÄLTIG LESEN

- Dieser Artikel ist nur für den privaten Gebrauch im Freien gedacht.
- Die Möbel mit einem feuchten Tuch abwischen.
- Die Möbel sollten auf einem flachen, ebenen Untergrund aufgestellt werden.
- Schrauben und Verbindungen sollten regelmäßig nachgezogen werden.
- Wir lehnen jede Haftung für Schäden, einschl. Folgeschäden ab, die aus unsachgemäßer oder zweckentfremdender Montage entstanden sind.
- Bitte die Möbel an einem trockenen und sauberen Ort aufbewahren.
- Wenn Teile gebrochen oder defekt sind darf das Produkt nicht weiter verwendet werden; wenden Sie sich an den Hersteller oder Inverkehrbringer.
- Der Artikel sollte von min. 2 Personen aufgebaut werden.
- Überprüfen Sie vor dem Zusammenbau, ob alle in der Teileliste aufgeführten Teile geliefert wurden. Beginnen Sie nicht mit der Montage, wenn Teile fehlen oder beschädigt sind.
- Halten Sie Kinder und Haustiere während der Montage fern.
- Die Holzoberfläche kann durch Regenwasser rau werden. Dies ist eine ganz normale Erscheinung, die sich daraus entwickelt, dass sich die Holzfasern auf der Möbeloberfläche aufrichten, sobald sie nass werden. Wenn dies auftritt, können Sie die Fläche mit Sandpapier etwas abschleifen und dann erneut Öl auf die betroffenen Stellen auftragen. Dadurch werden der ursprüngliche Zustand und die Farbe wiederhergestellt.

**WARNUNG:** Holz als natürliches Material beabsichtigt, abhängig von seiner Umgebung, zu schwellen und zu schrumpfen. Falls sich Umweltbedingungen schnell und intensiv ändern (z.B. von Regen zu direkter Sonneneinstrahlung) kann das Holz beschädigt werden. Folglich wird empfohlen, hölzerne Produkte vor Regen zu schützen und abzudecken.



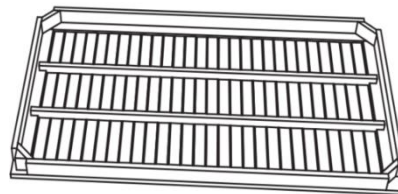


Lesen Sie diese Montageanleitung vor dem Aufbau durch. Stellen Sie vor der Montage sicher, dass alle Komponenten vollständig sind. Führen Sie die Montage auf Teppichboden oder einer Decke durch, um das Möbelstück vor Beschädigungen beim Zusammenbau zu schützen.

### Teileliste



**A** Beine x 4



**B** Tischplatte x 1



Schrauben  
M8x60mm x 8  
Stück

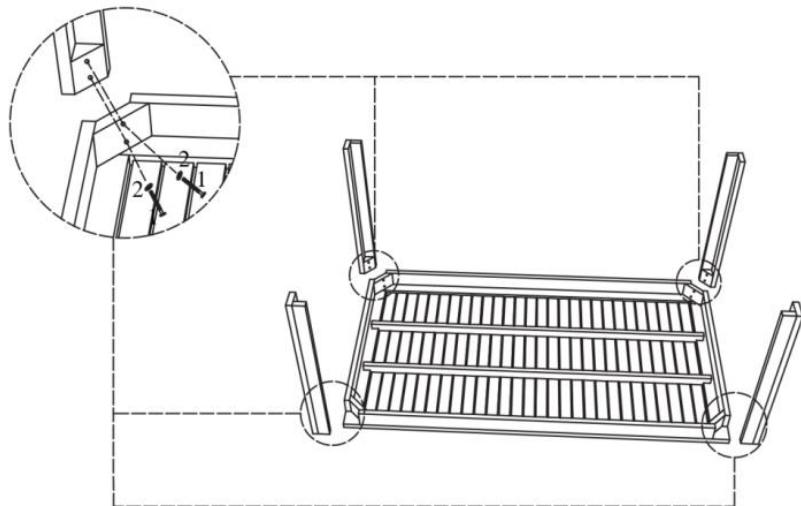


Unterlegscheiben x  
8 Stück

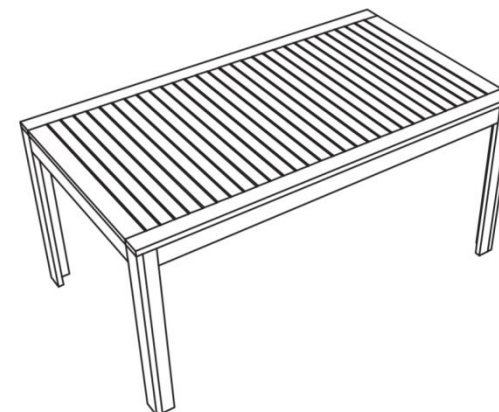


Inbusschlüssel x  
1

### Schritt 1



### Schritt 2



Außenmöbel für die Verwendung im Wohnbereich.