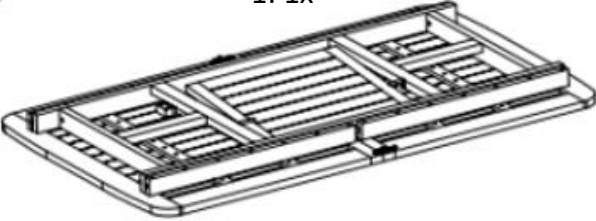

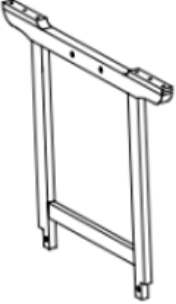

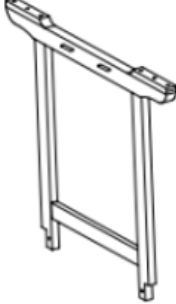

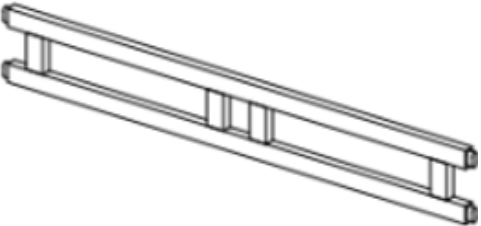




Montageanleitung/Assembly Instruction

Art. Nr./Item No. 21921

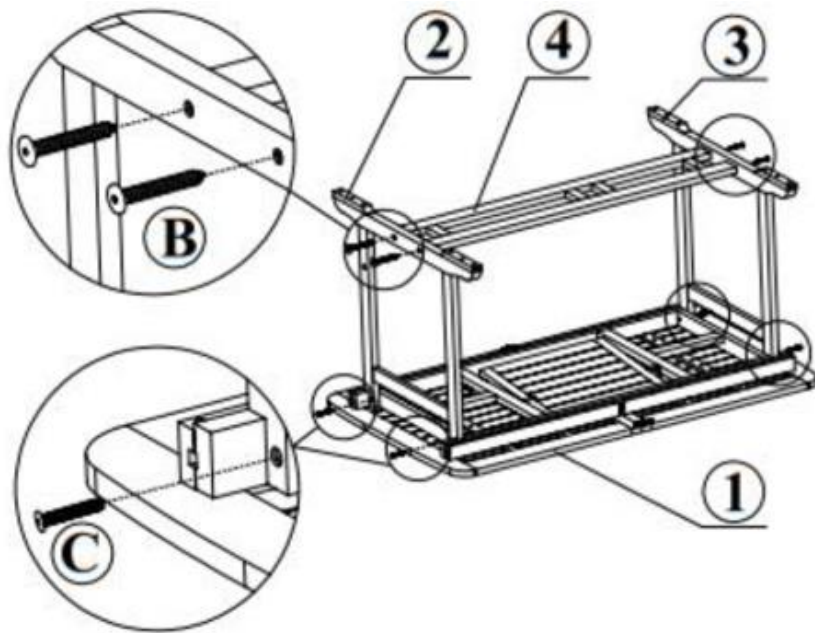
DE WICHTIG; FÜR SPÄTERE BEZUGNAHME AUFBEWAHREN: SORGFÄLTIG LESEN

EN IMPORTANT; KEEP FOR FUTURE REFERENCE: READ CAREFULLY

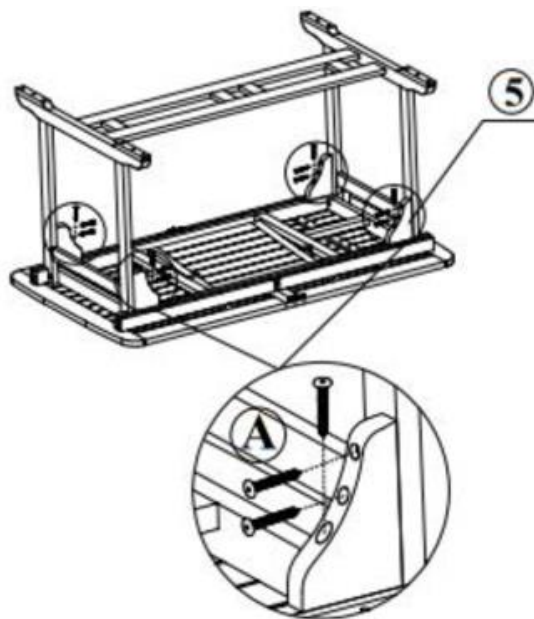
<p>1: 1x</p> 	<p>A: M6x40 – 12x</p> 
<p>2: 1x</p> 	<p>B: M7x70 – 4x</p> 
<p>3: 1x</p> 	<p>C: M8x50 – 4x</p> 
<p>4: 1x</p> 	<p>D: M4mm – 1x</p> 
<p>5: 4x</p> 	

Außenmöbel für die Verwendung im Wohnbereich. Outdoor furniture for domestic use.

Schritt/ Step 1:



Schritt/ Step 2:



Schritt/ Step 3:

