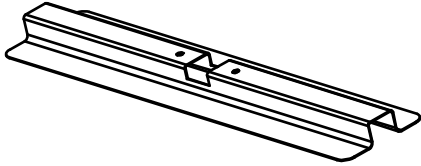
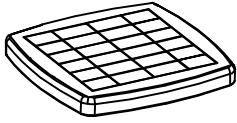
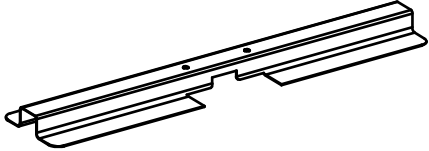
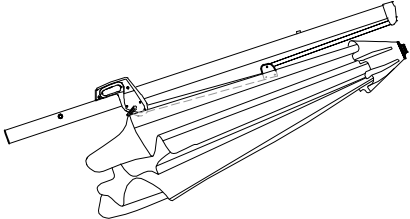
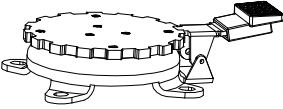
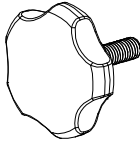
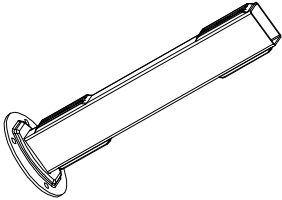
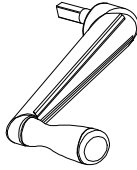
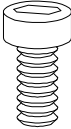
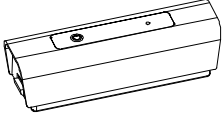
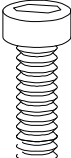

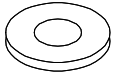

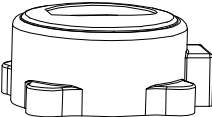

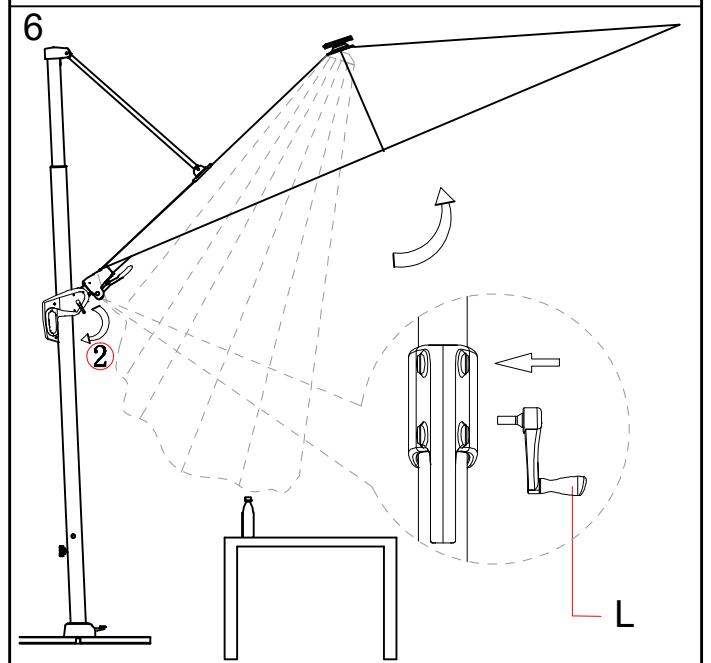
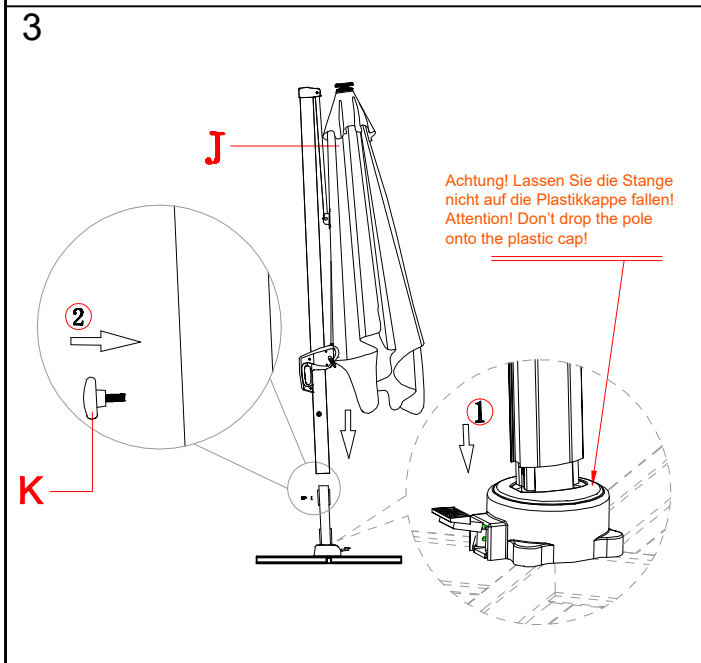
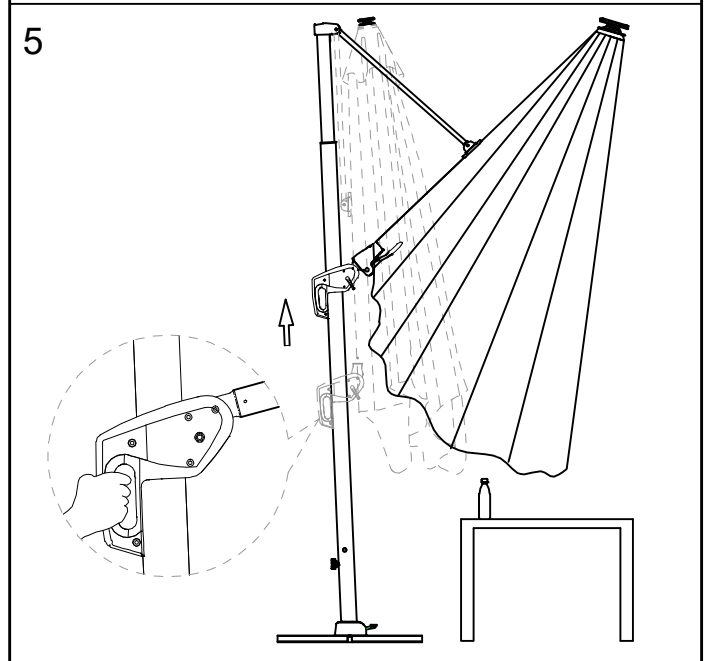
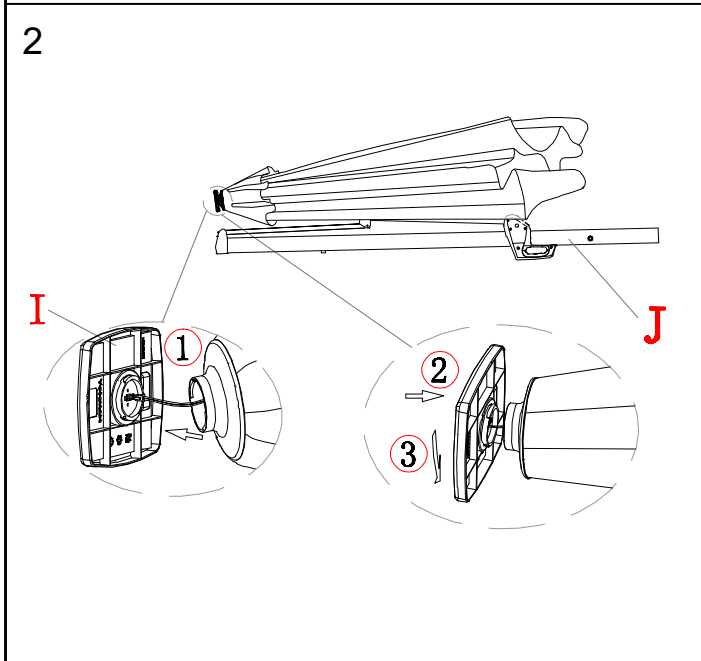
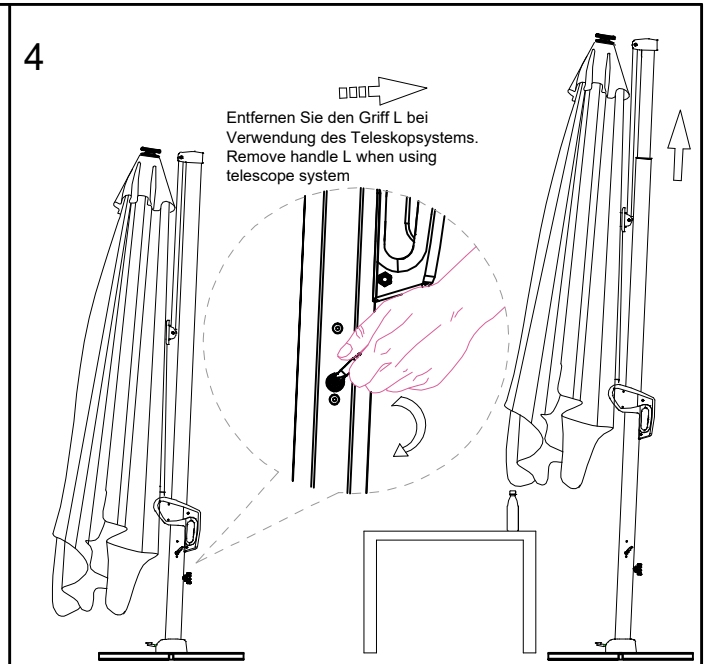
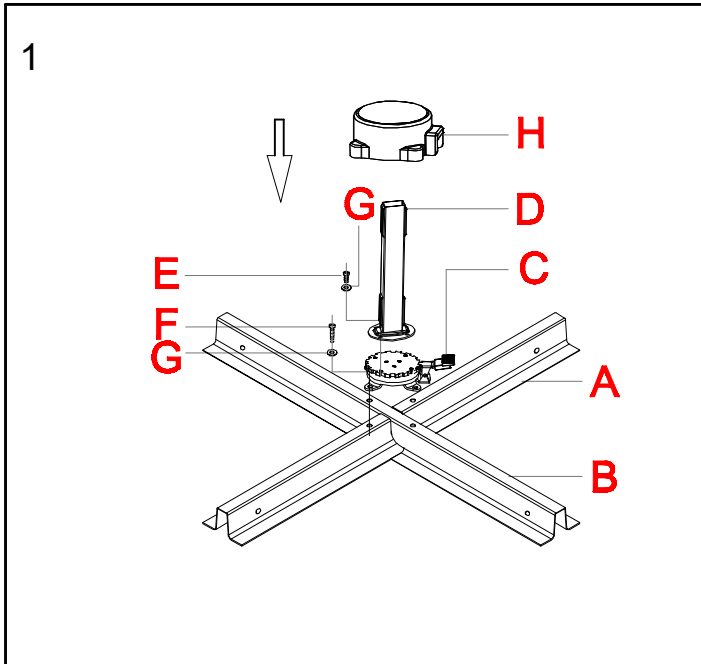
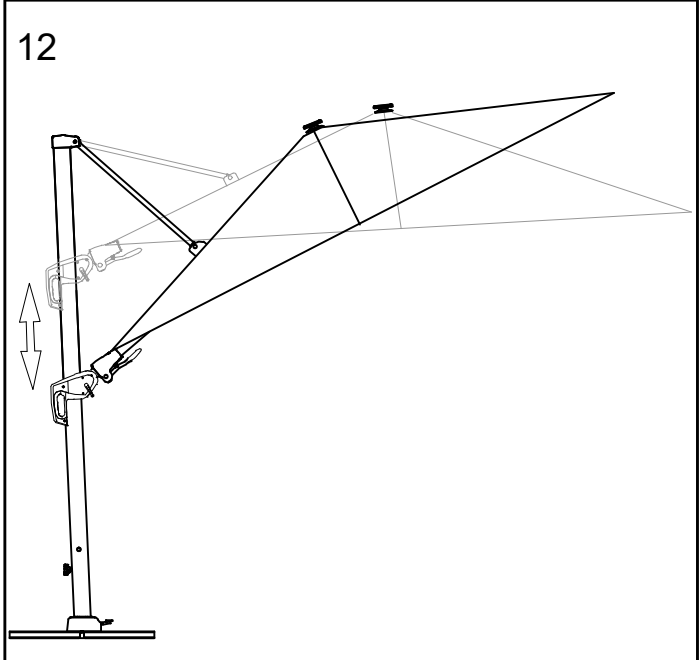
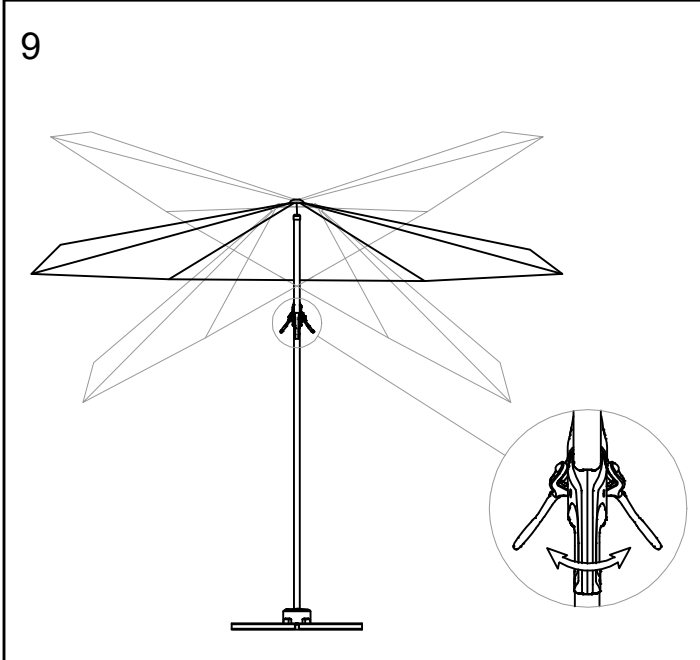
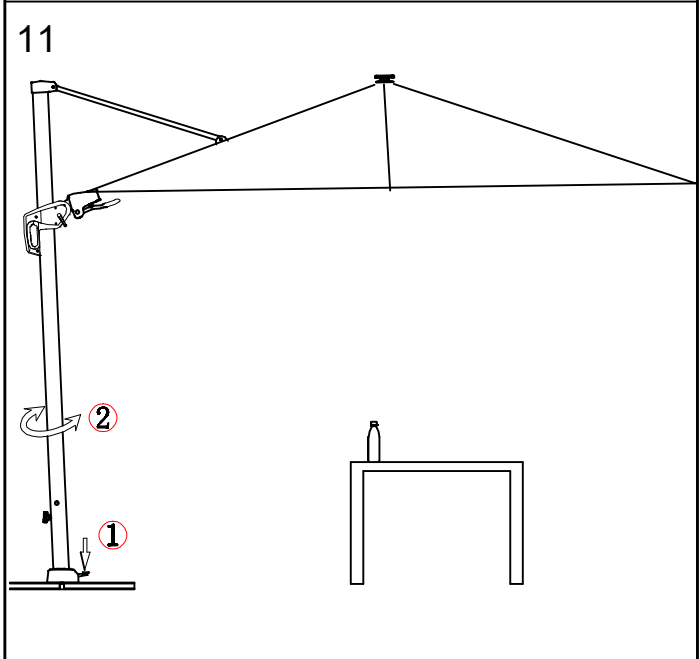
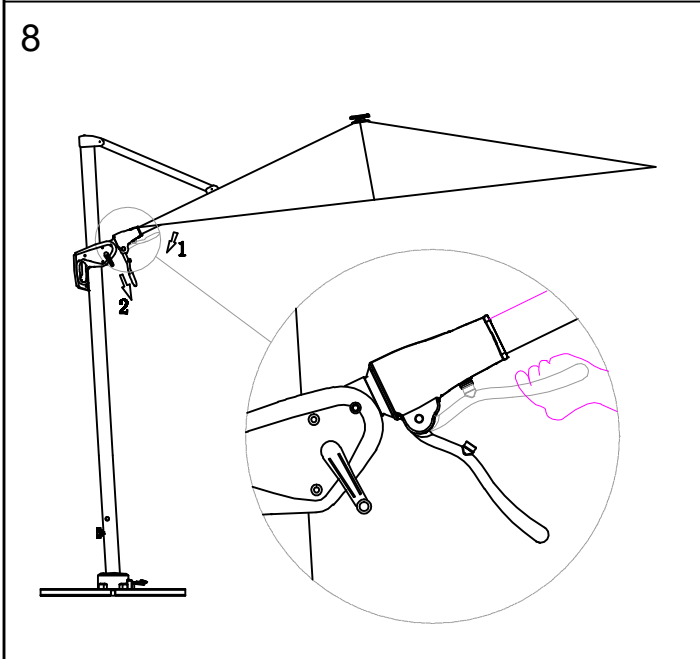
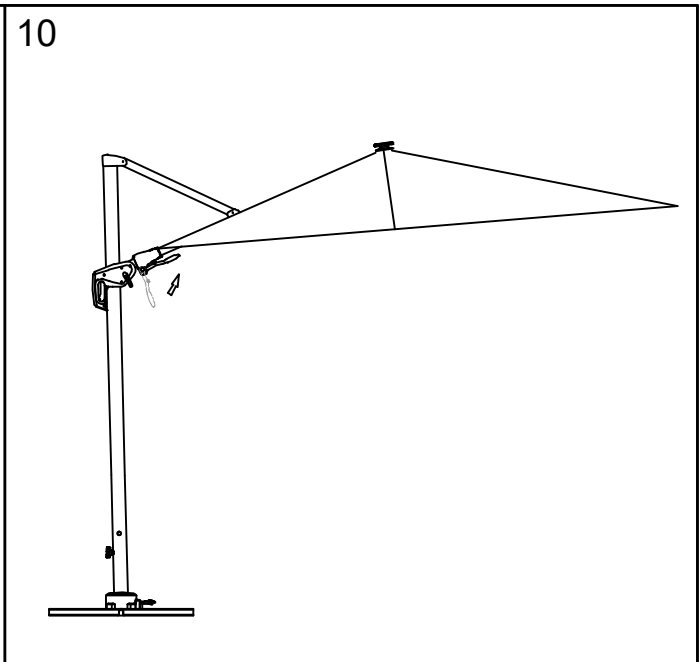
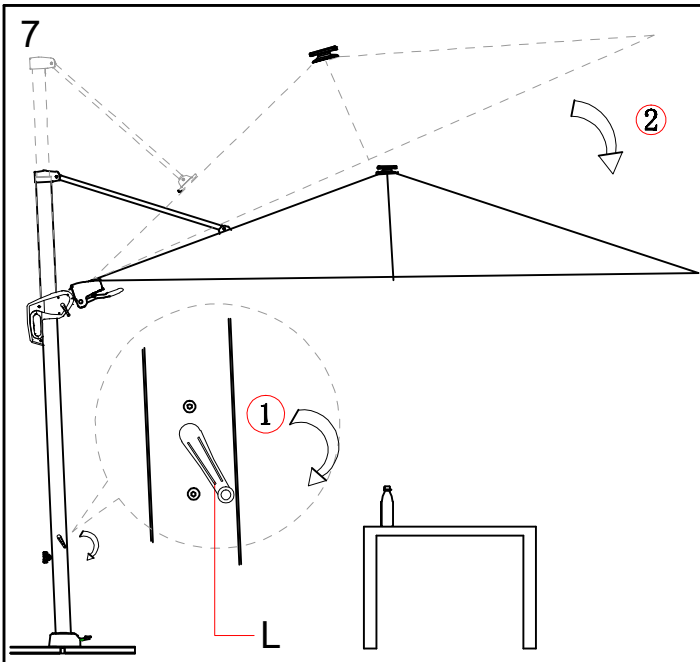


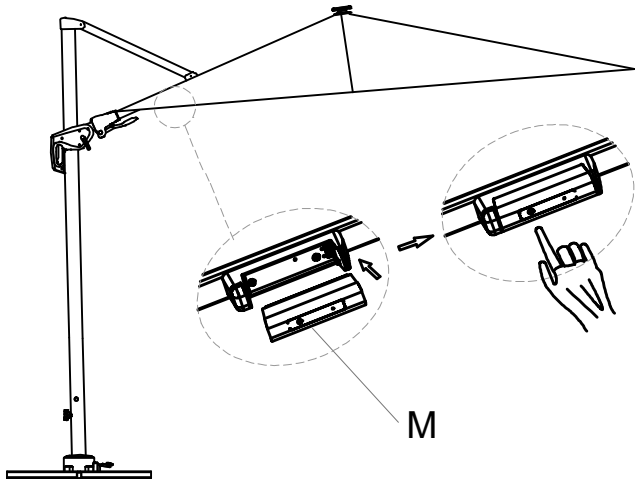
24089/24090

Teil/Part	Abbildung/Picture	STK/QTY	Teil/Part	Abbildung/Picture	STK/QTY
A		1	I		1
B		1	J		1
C		1	K		1
D		1	L		1
E	 (M8X14)	4	M		1
F	 (M8X20)	4	N		1
G	 (Ø8)	8	O		1
H		1		<p>Elektronische Produkte dürfen nicht im Hausmüll entsorgt werden. Diese können gebührenfrei an allen kommunalen Sammelstellen abgegeben werden.</p> <p>Electronic products must not be disposed of in household waste. These can be handed in free of charge at all municipal collection points</p>	

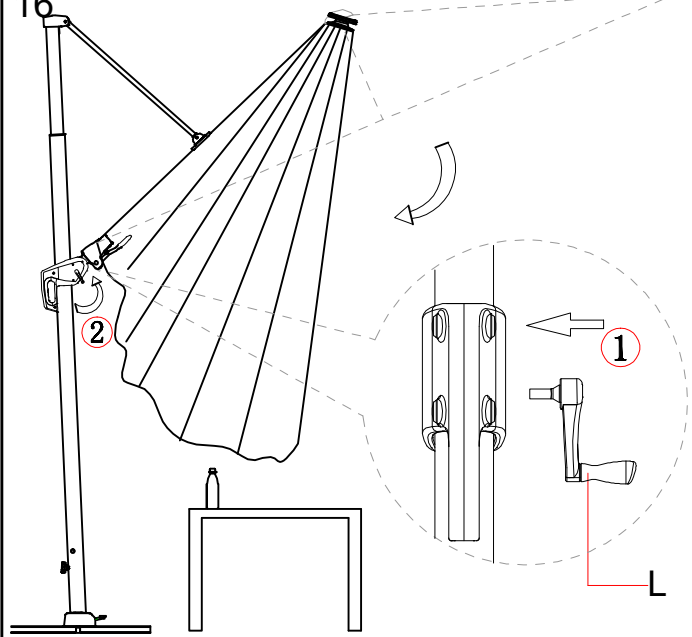




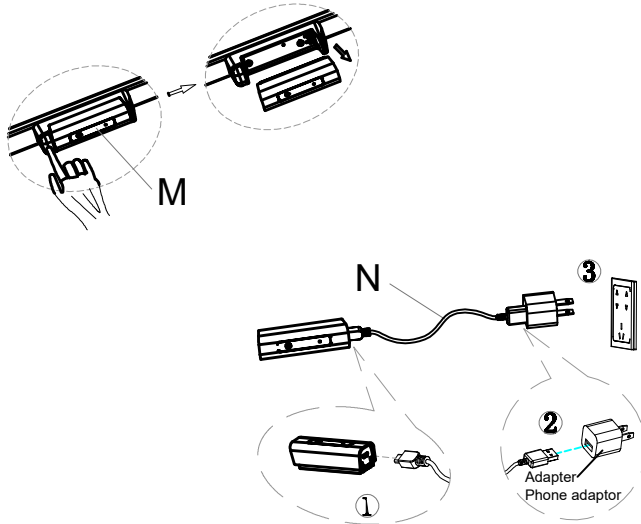
13



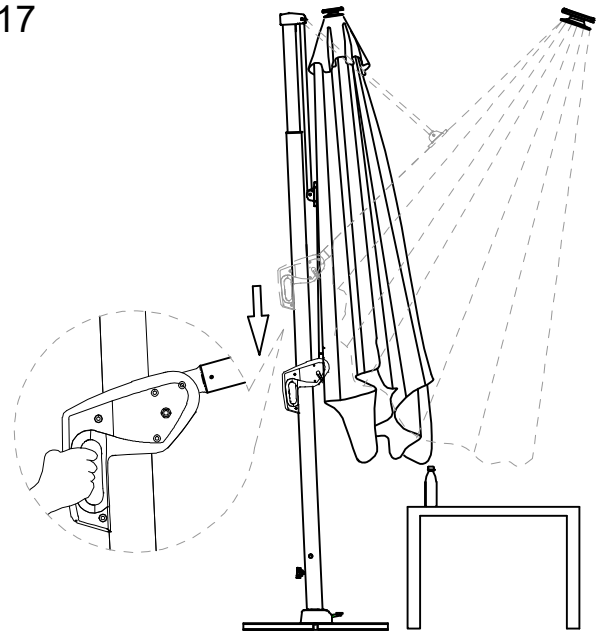
16



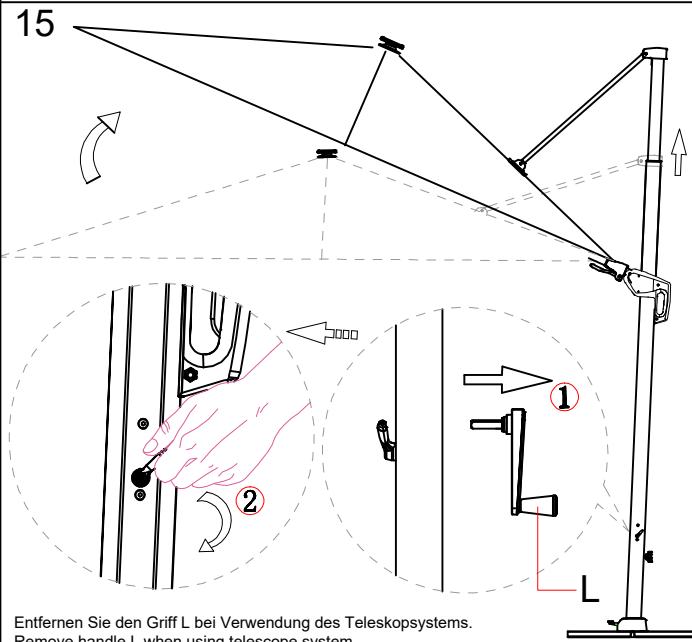
14



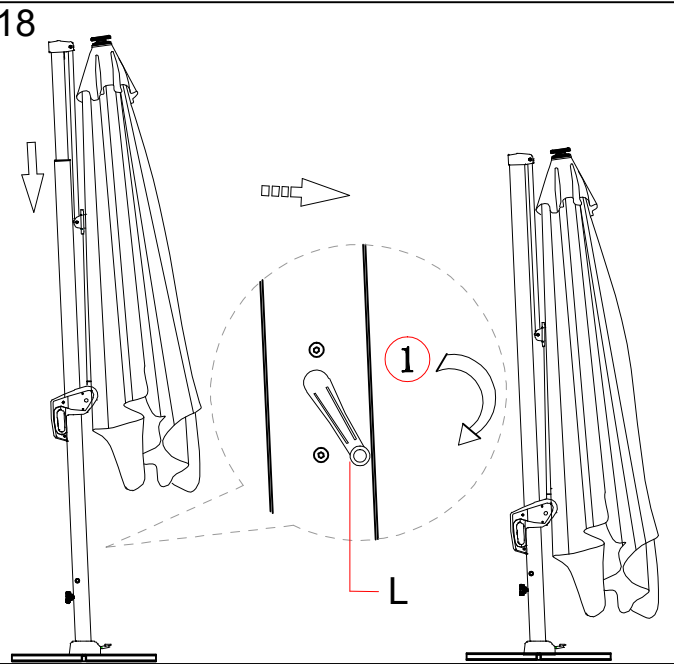
17



15



18



Entfernen Sie den Griff L bei Verwendung des Teleskopsystems.
Remove handle L when using telescope system