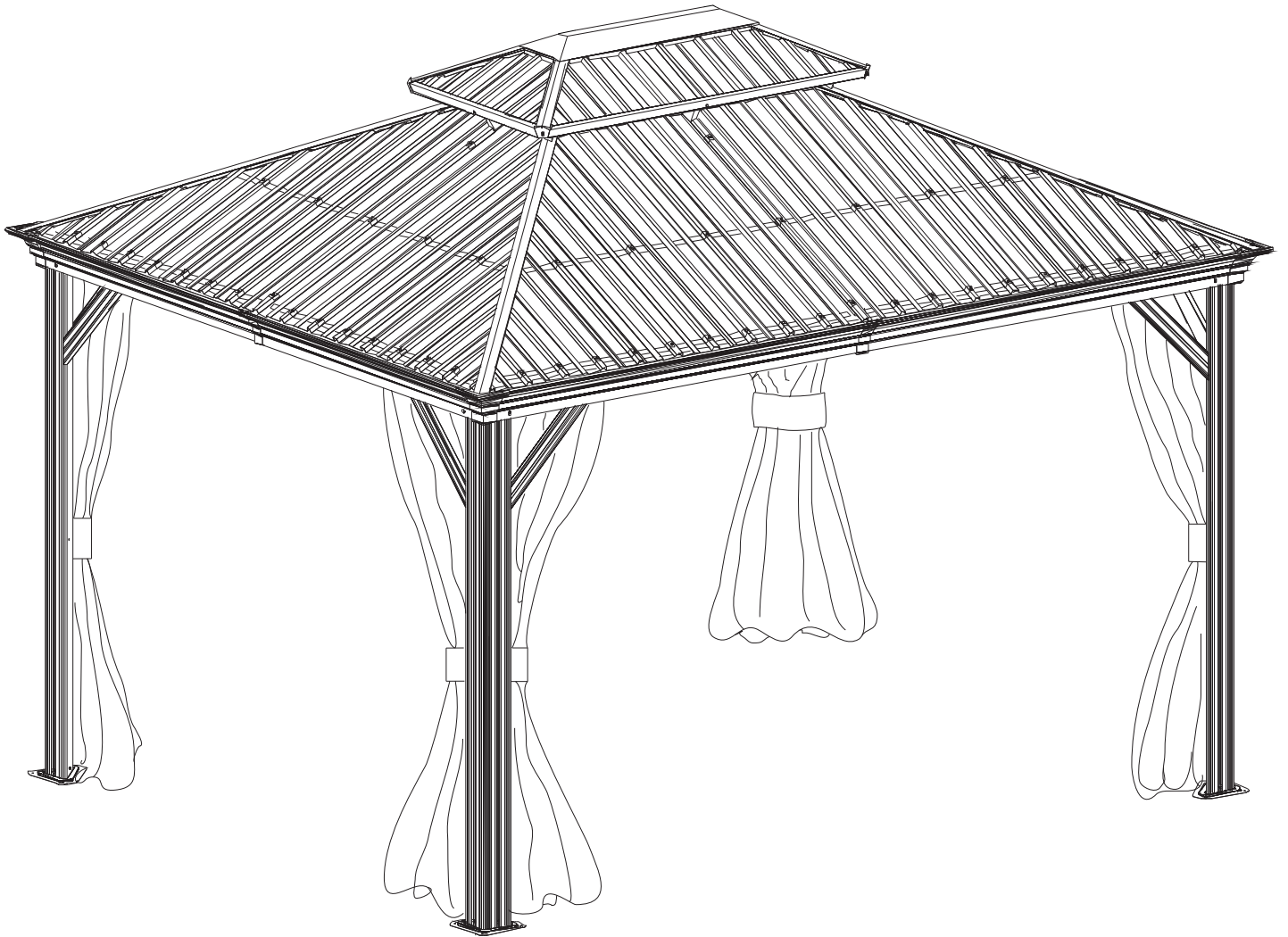
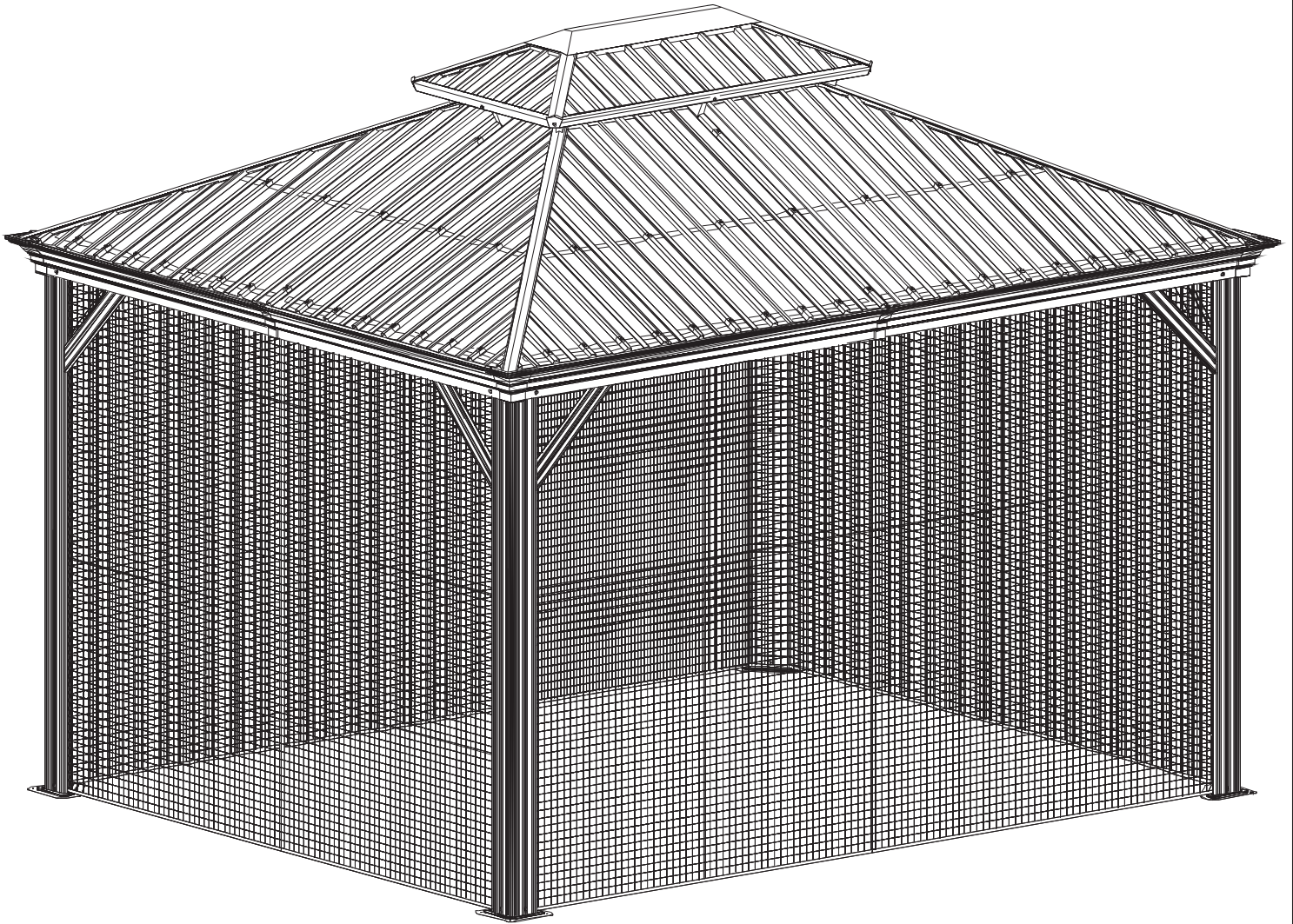








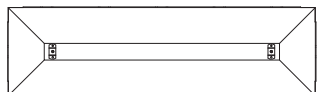
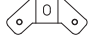
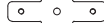


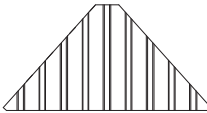


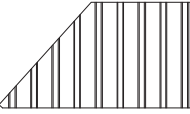


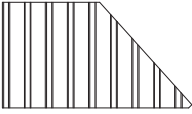


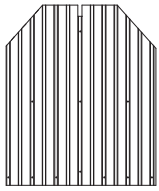











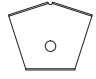

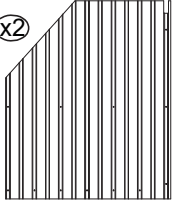


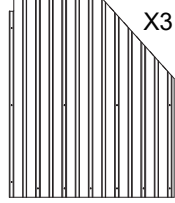



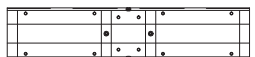
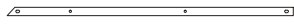
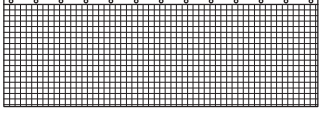
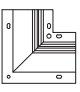
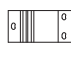


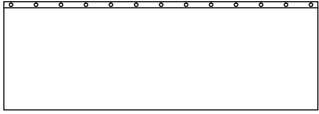
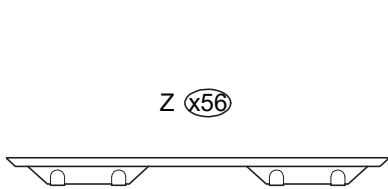


20387

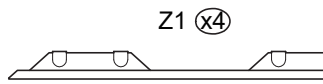




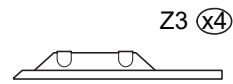
 A (x4)	 J1 (x4)	 J2 (x4)	 U3 (x2)
 B (x2)	 K (x1)		 U4 (x2)
 B1 (x2)	 K1 (x1)	 U5 (x4)	 U6 (x4)
 B2 (x2)	 L (x4)	 V (x2)	
 C (x2)	 M (x4)	 V1 (x2)	
 C1 (x2)	 N (x4)	 V2 (x2)	
 C2 (x2)	 P (x2)	 W (x2)	
 D (x2)	 P1 (x2)	 W1 (x2)	 W2 (x2)
 D1 (x2)	 Q (x2)		
 D2 (x2)	 Q1 (x2)	 Q2 (x2)	 X1 (x2)
 E (x2)	 R (x8)	 S (x96)	 X2 (x2)
 E1 (x2)	 T1 (x2)	 X3 (x2)	
 E2 (x2)	 T2 (x2)	 X4 (x2)	
 F (x4)	 U1 (x2)	 Y (x4)	
 G (x4)	 H (x4)	 H1 (x4)	 U2 (x2)
			 Y1 (x4)



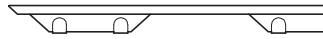
Z (x56)



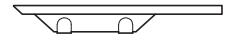
Z1 (x4)



Z3 (x4)



Z2 (x4)



Z4 (x4)



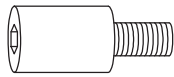
M6x16

1#
x206

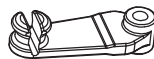


M6x20

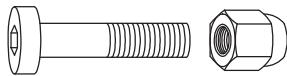
2#
x16



3#
x16

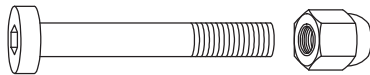


4#
x104



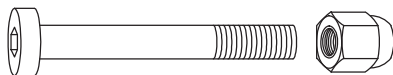
M6x28

5#
x64



M6x45

6#
x8



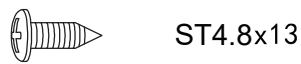
M6x50

7#
x20



M5x16

8#
x4



ST4.8x13

9#
x24



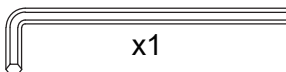
M6x25

10#
x4

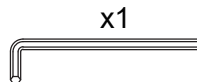


M6x10

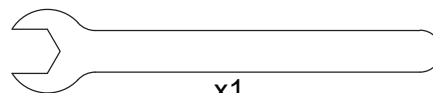
11#
x8



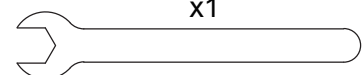
x1



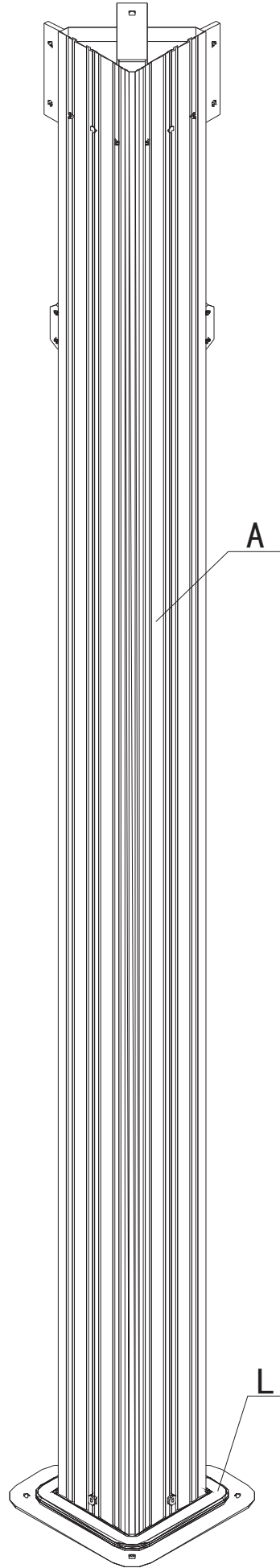
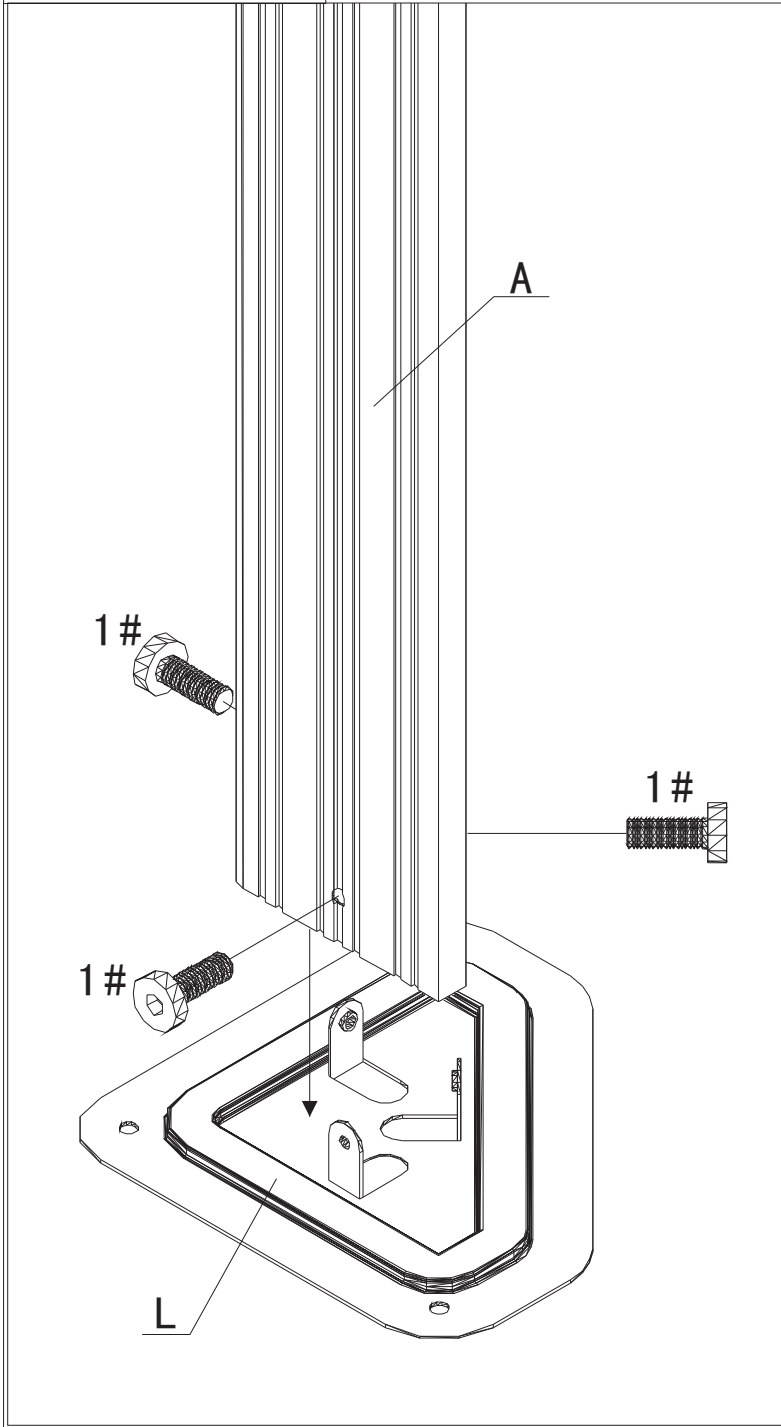
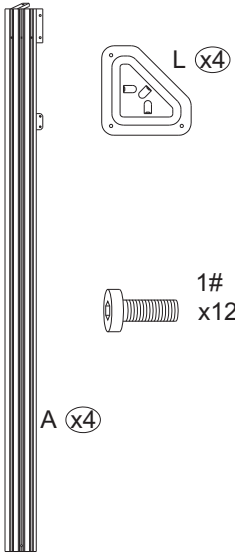
x1

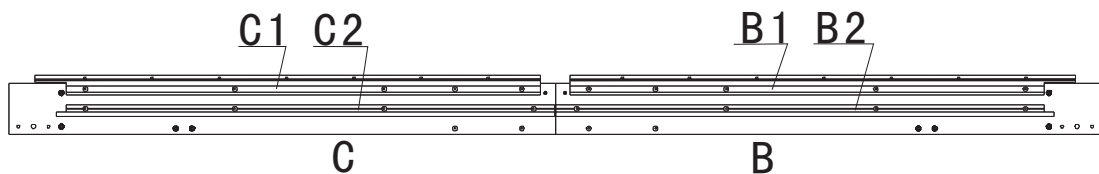
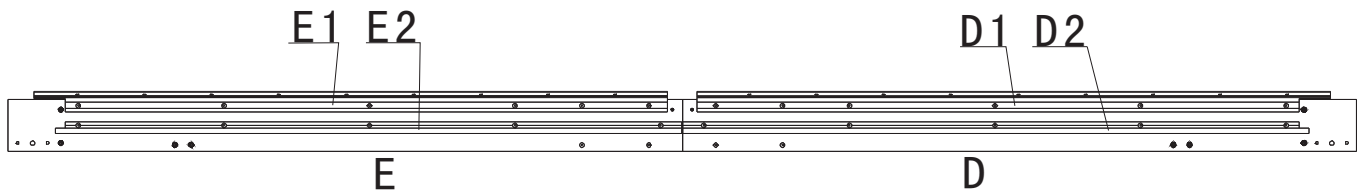
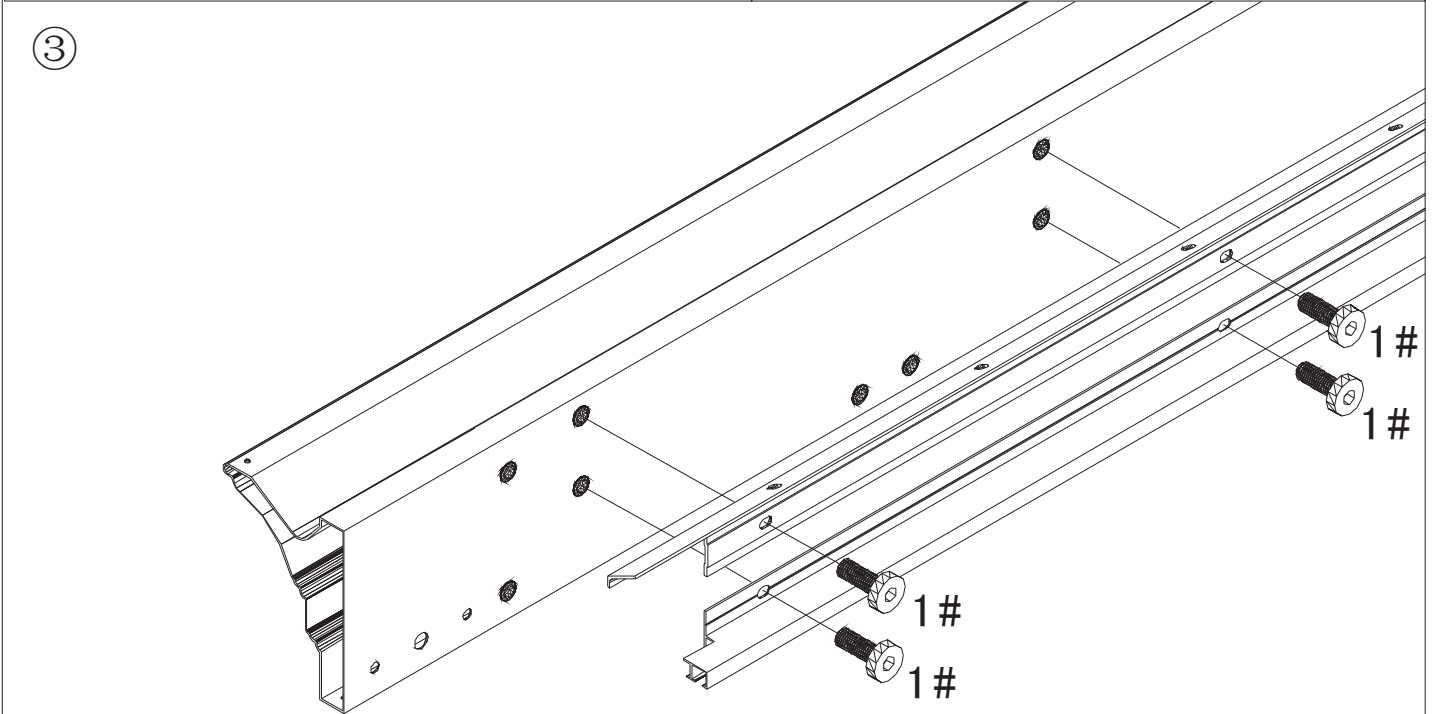
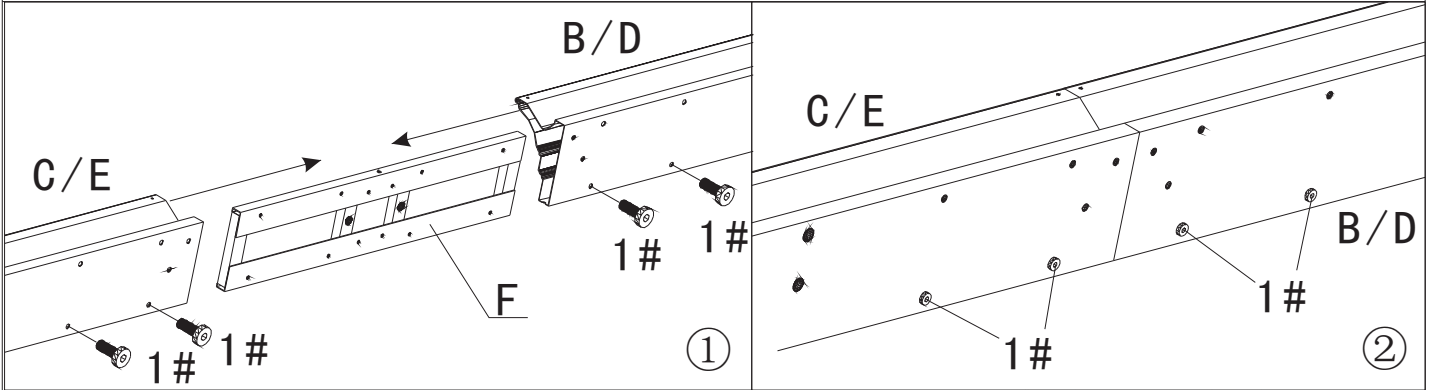
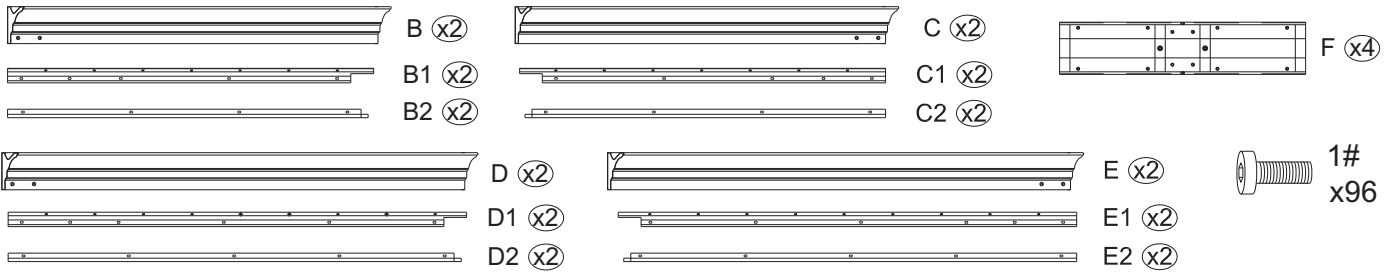


x1



x1



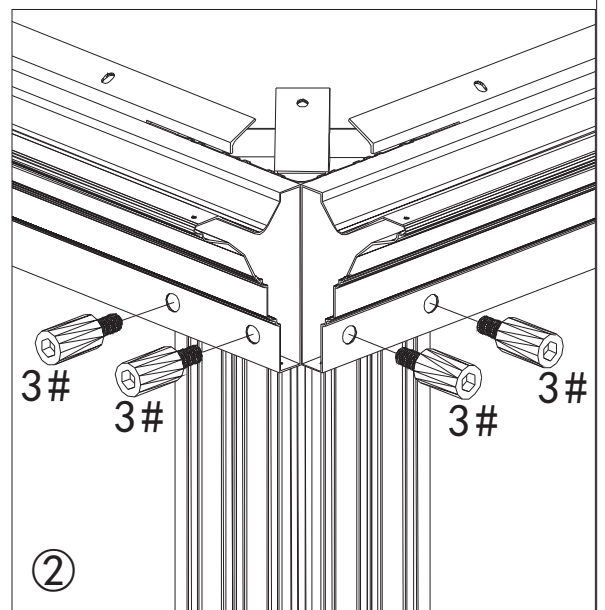
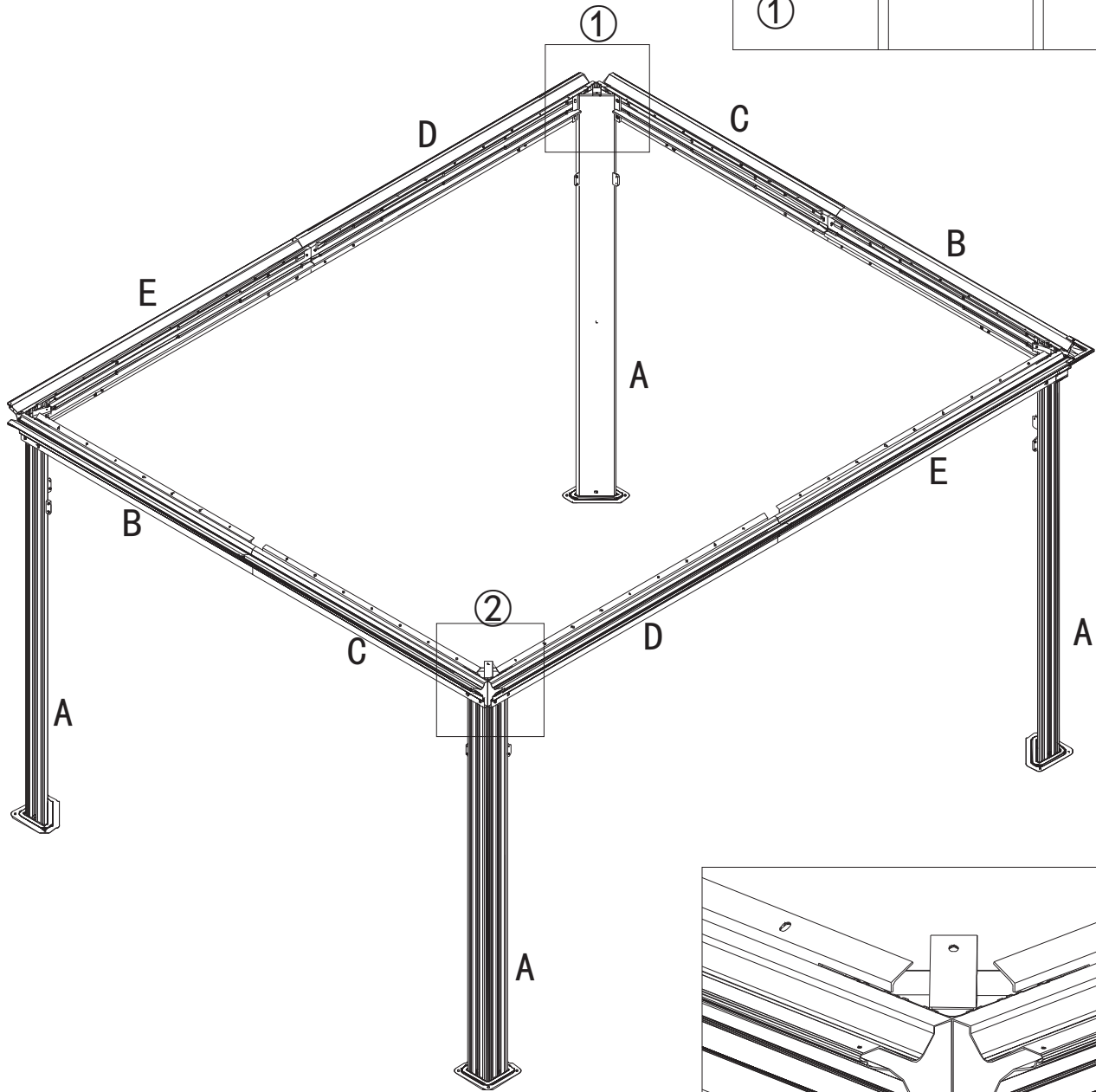
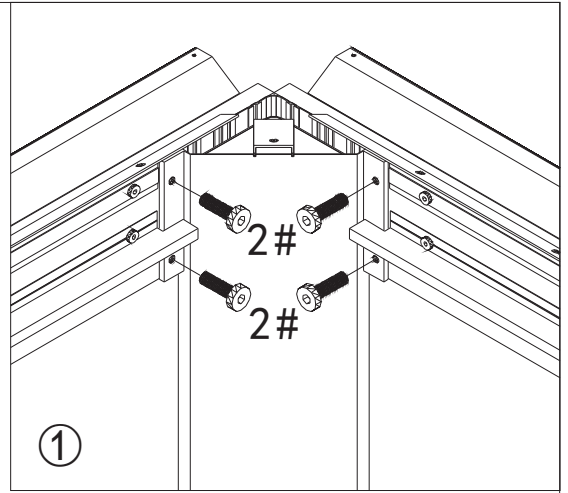


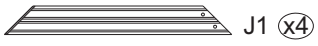


2#
x16

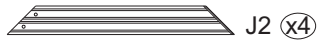


3#
x16





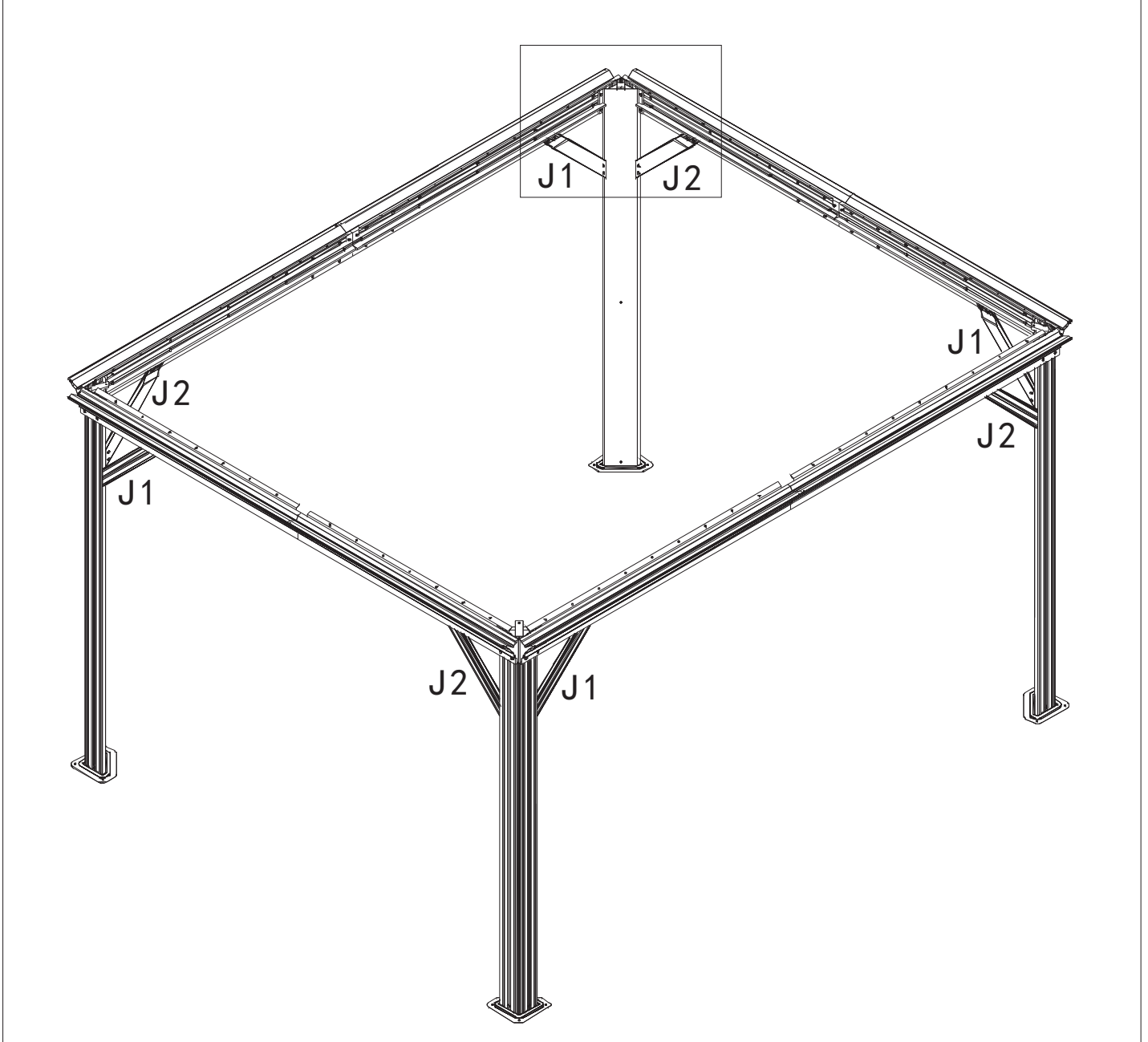
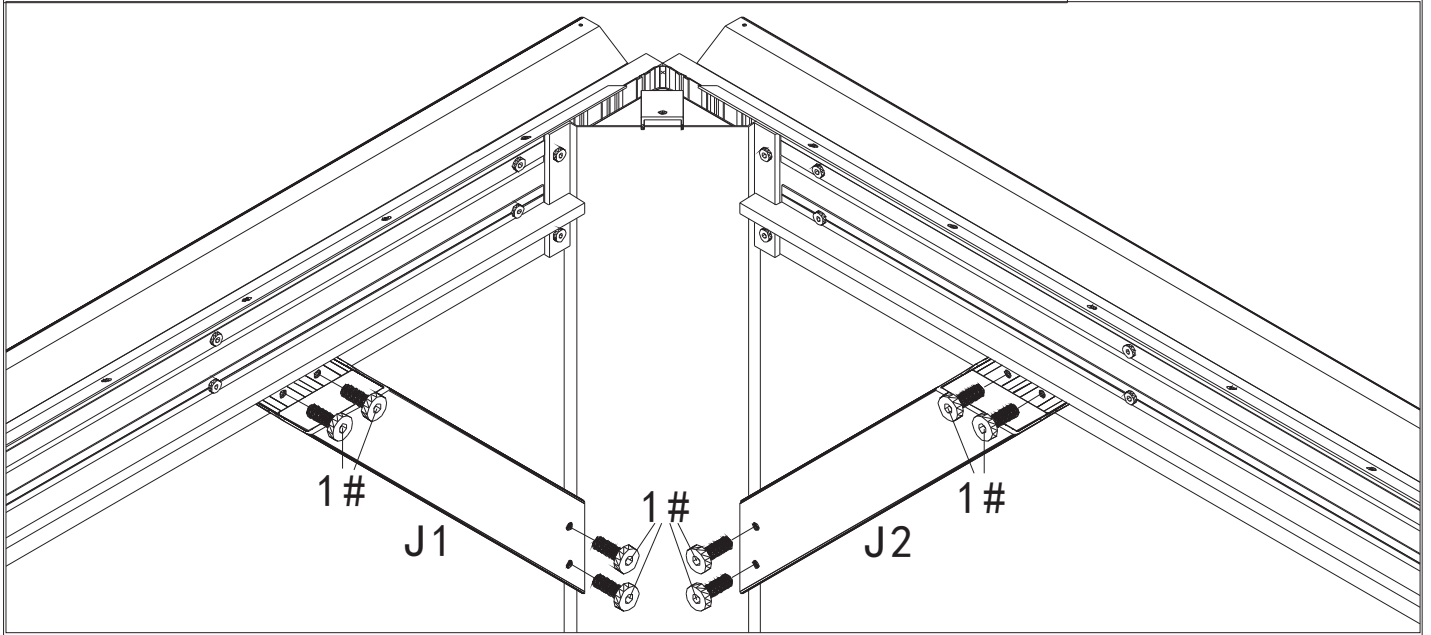
J1 (x4)

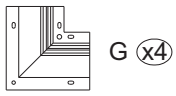


J2 (x4)



1#
x32





G (x4)



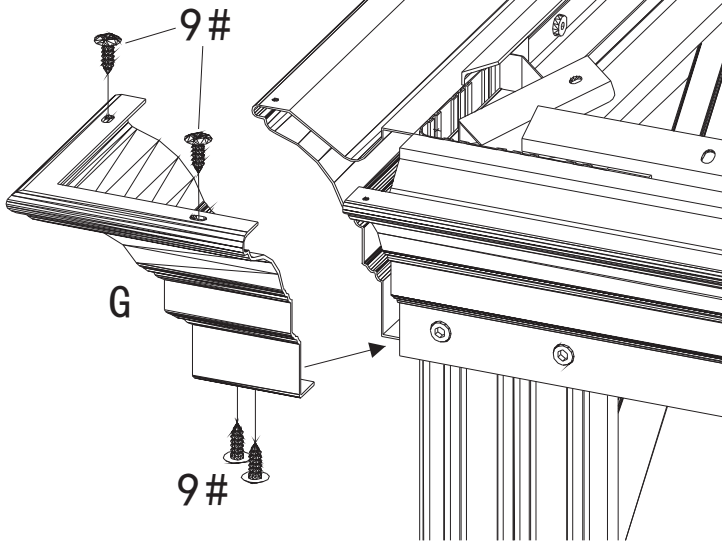
H (x4)



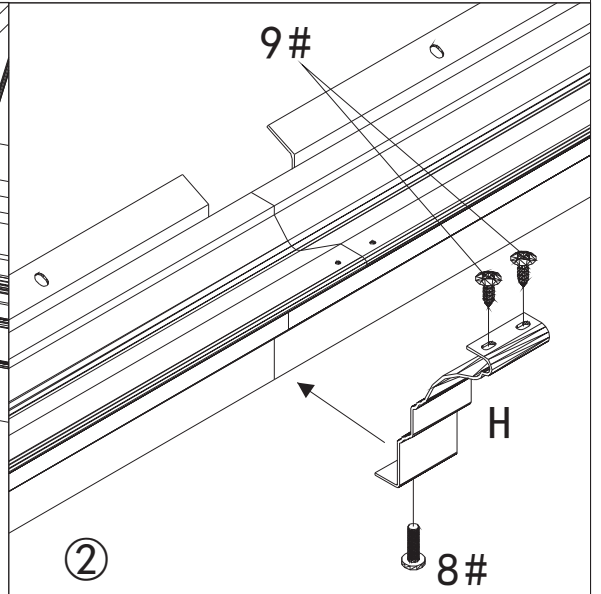
8#
x4



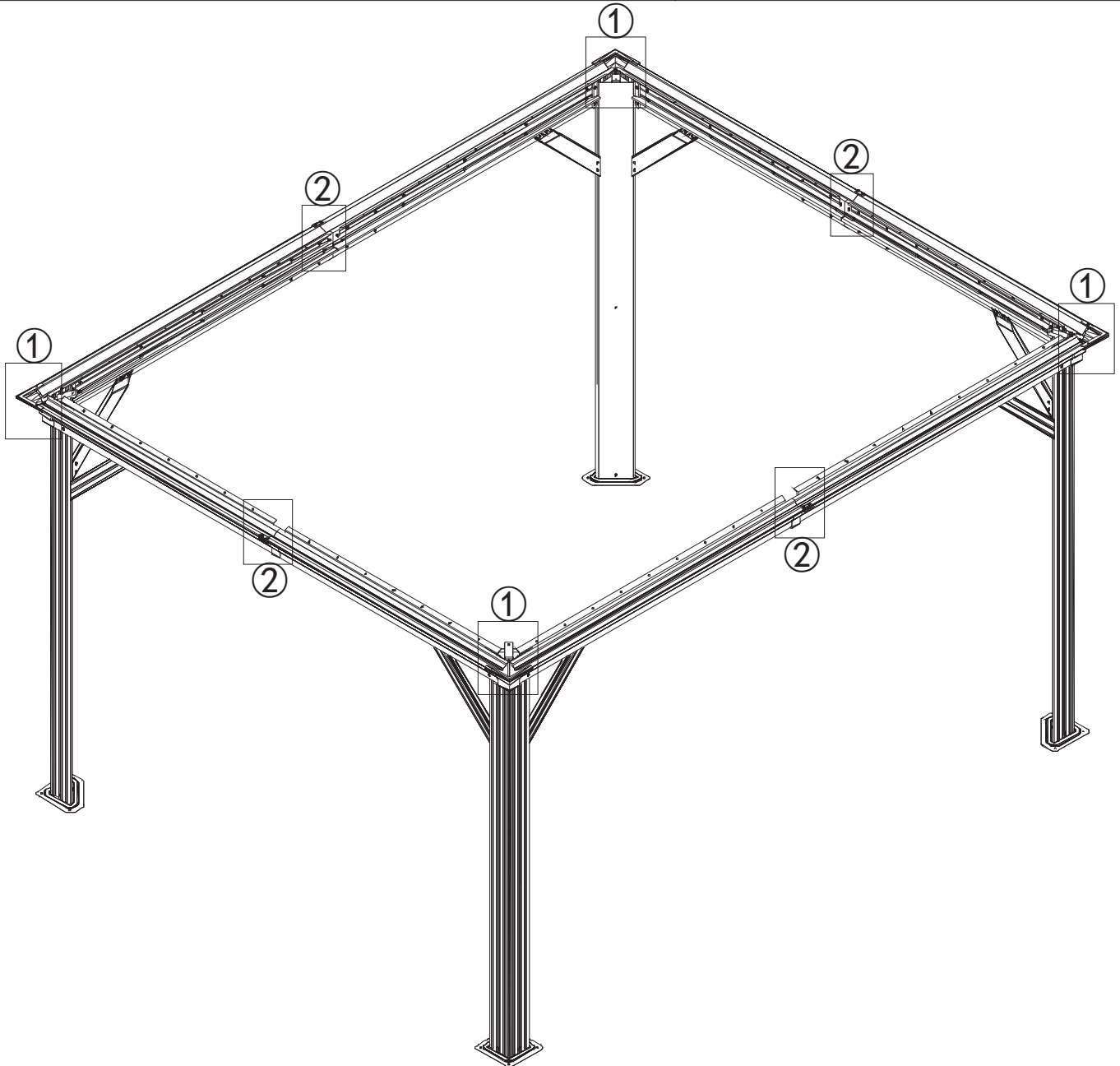
9#
x24

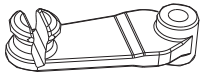


①

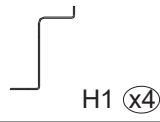


②

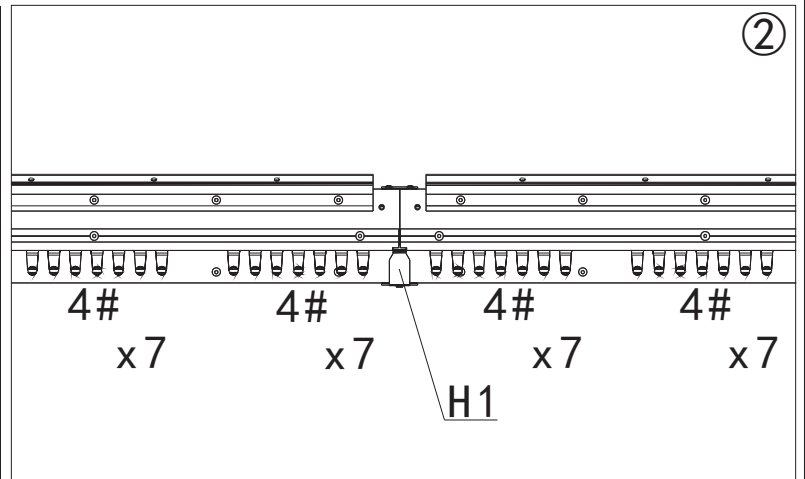
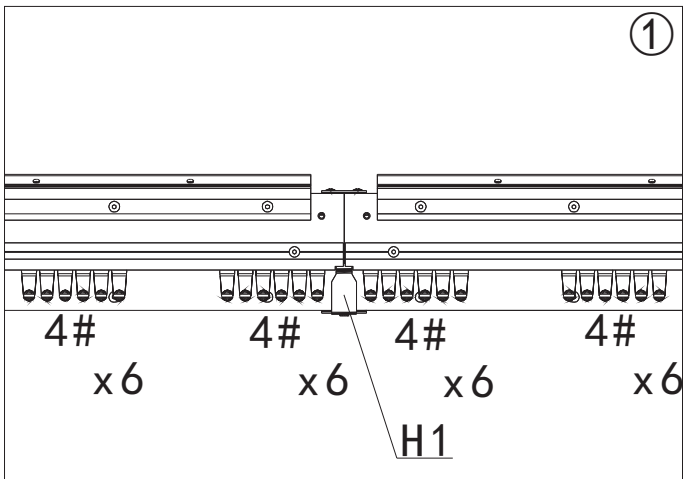
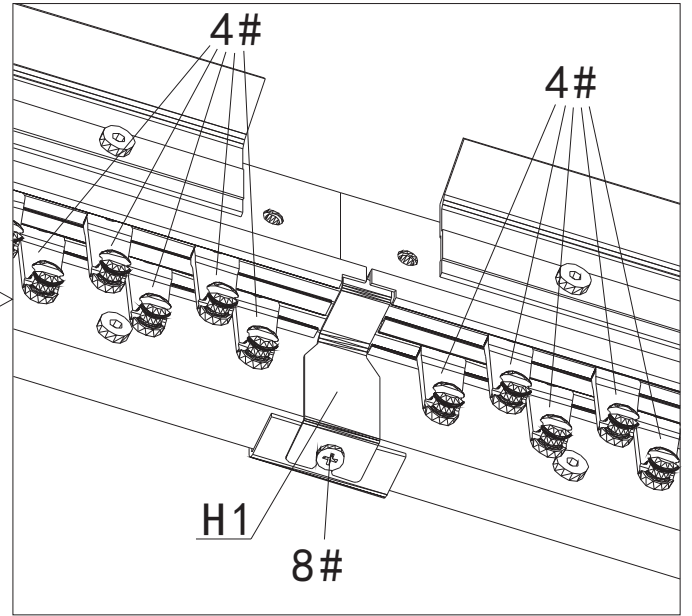
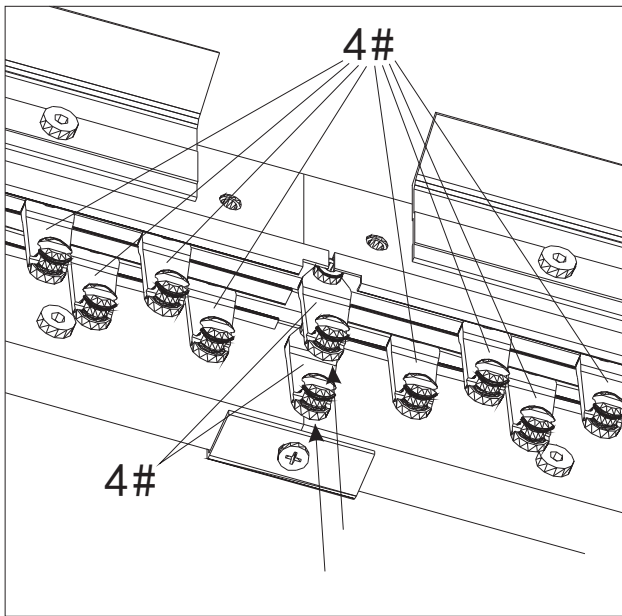
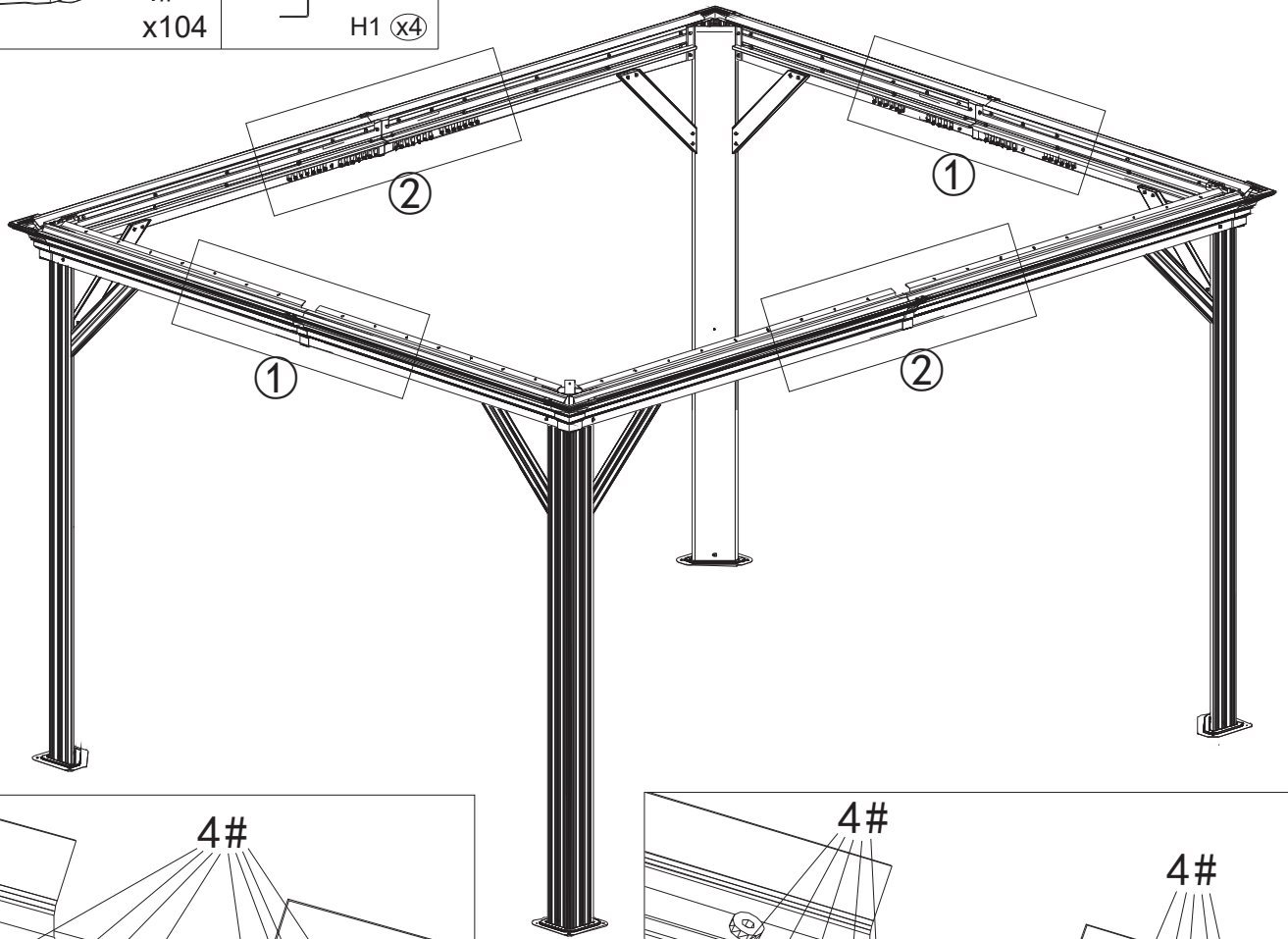


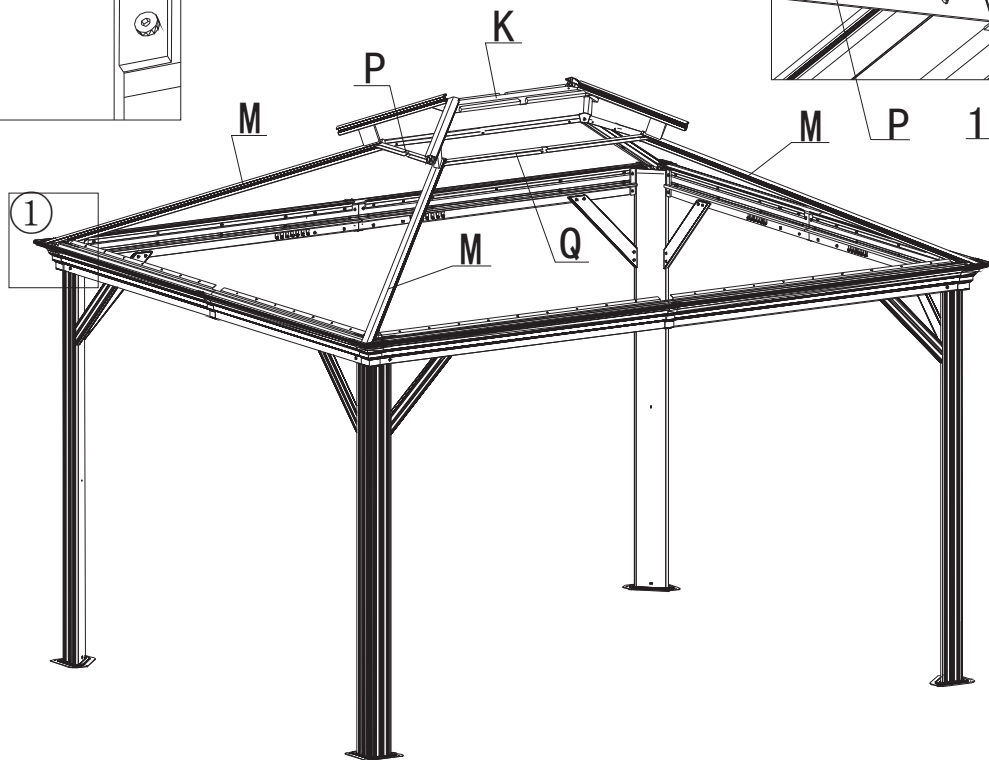
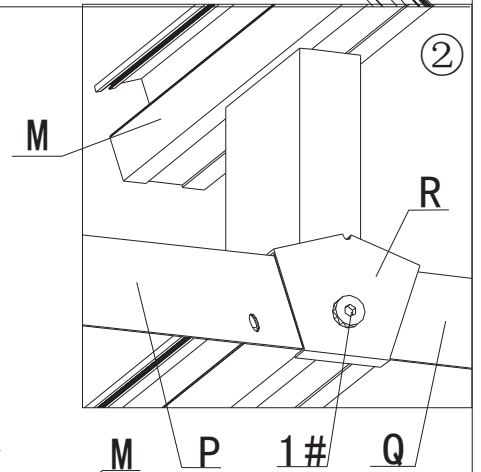
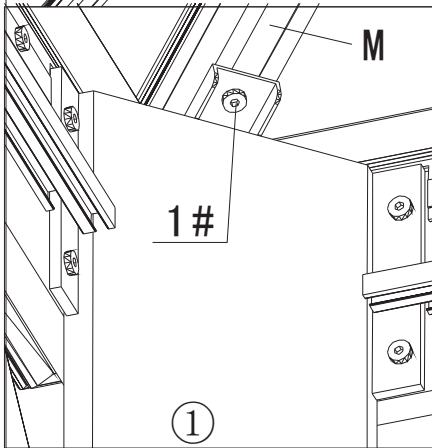
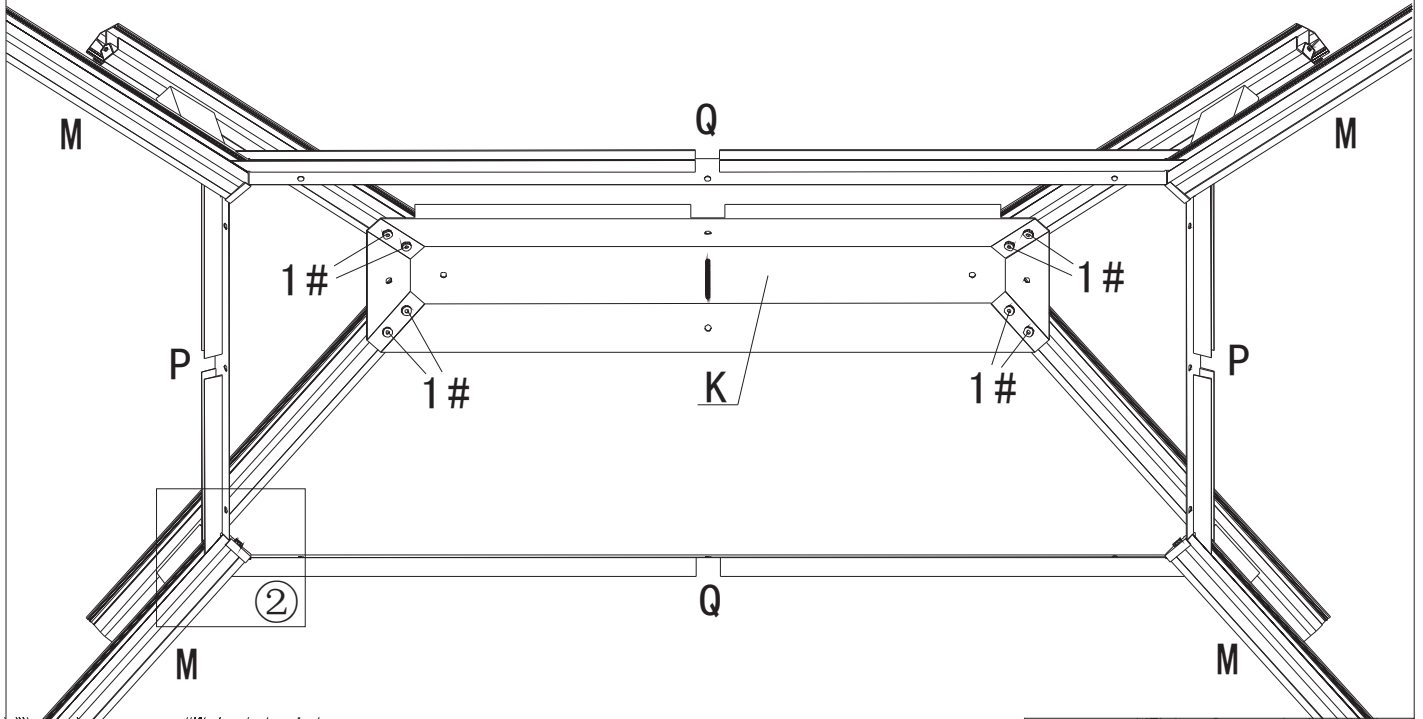
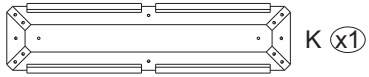


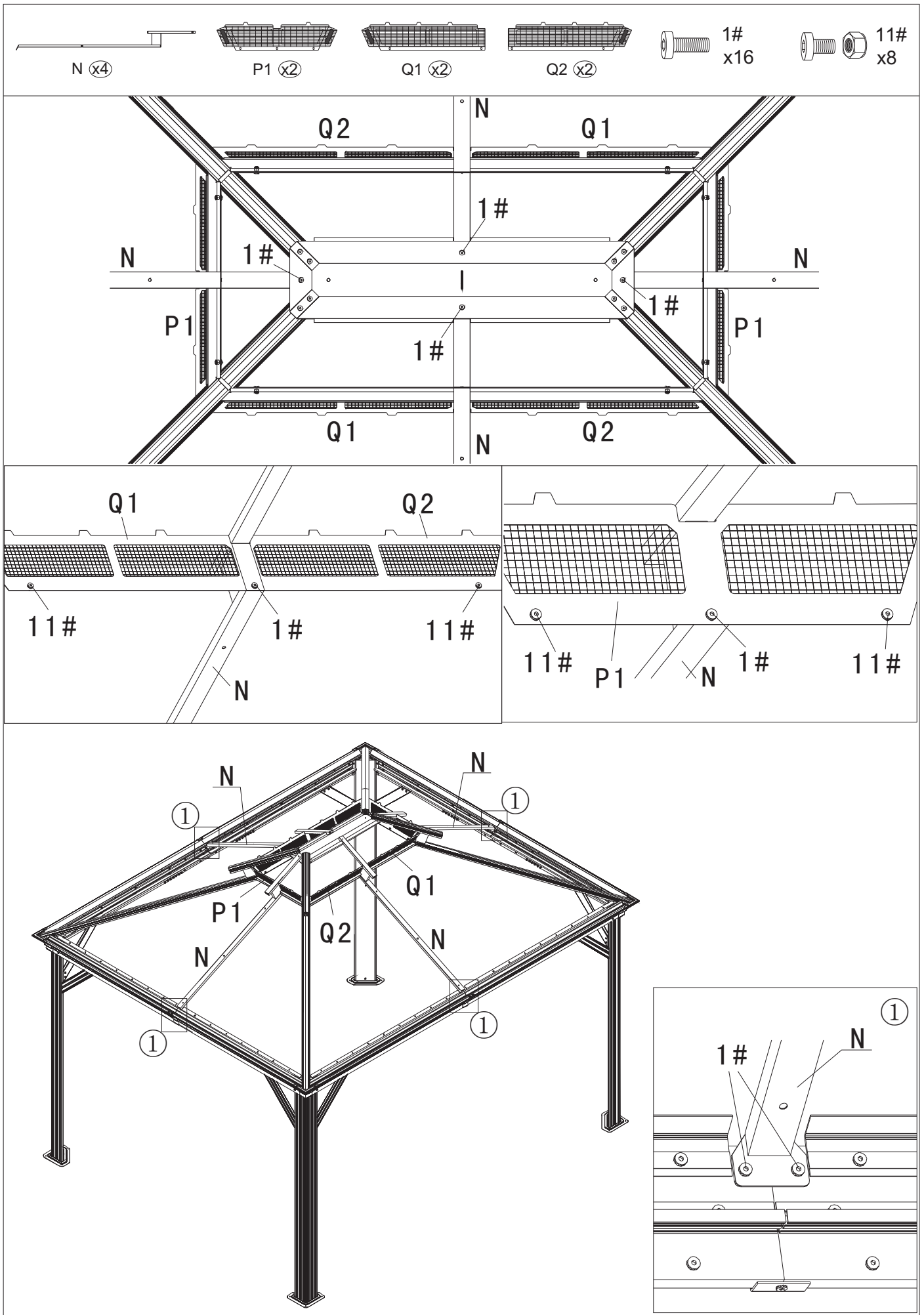
4#
x104

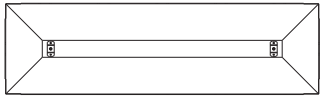


H1 (x4)





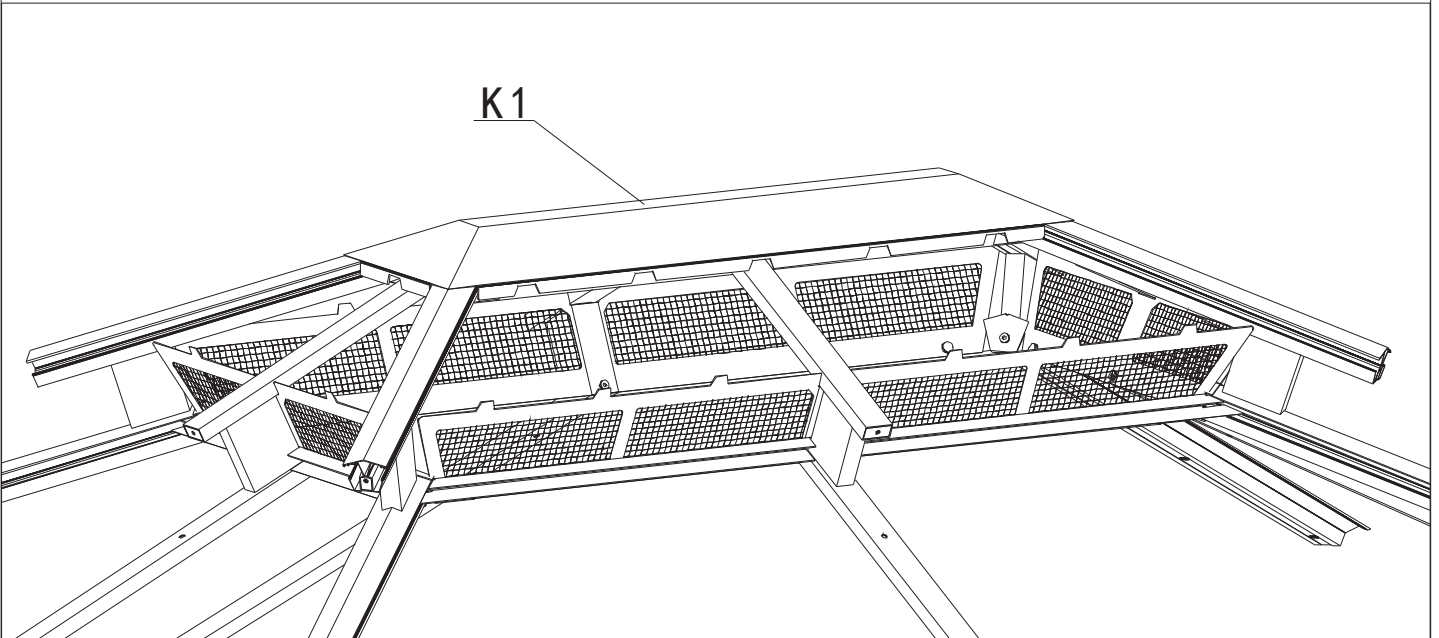
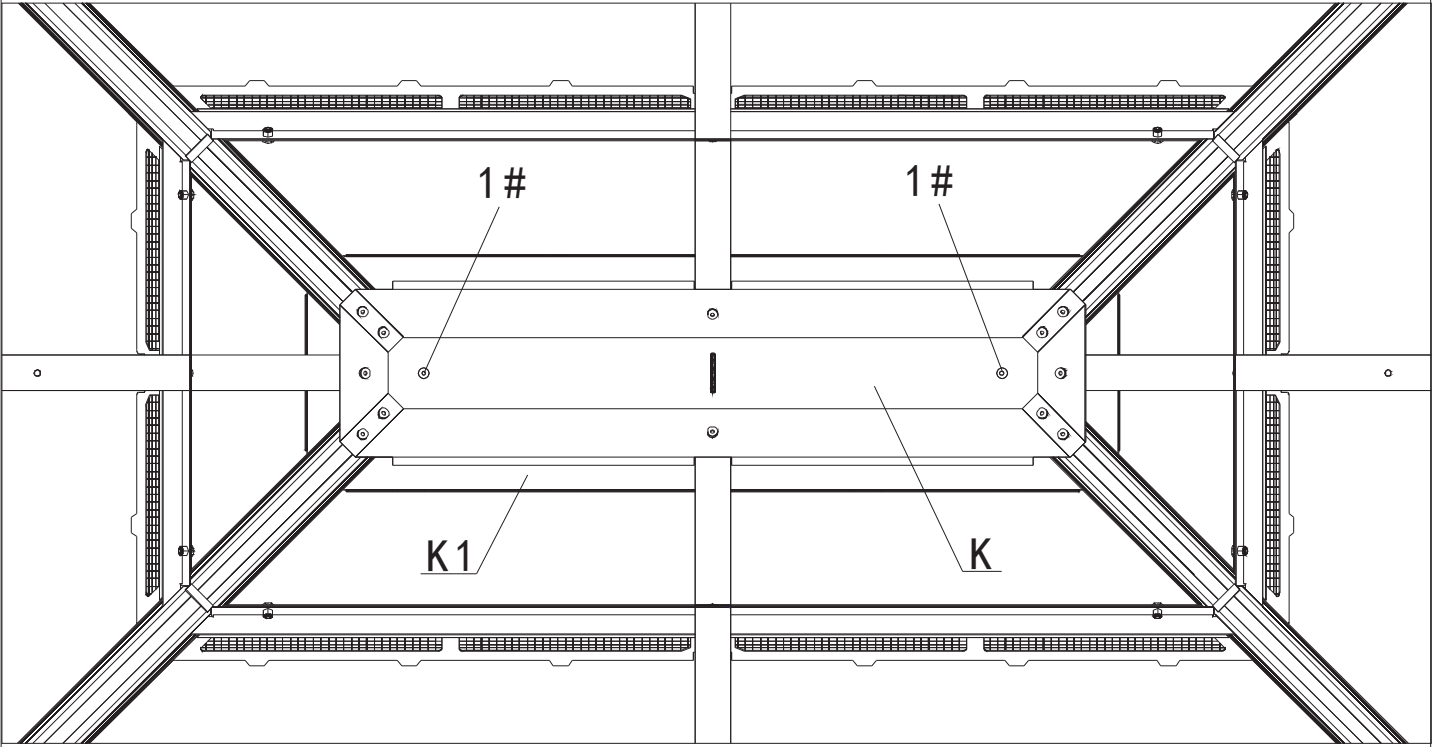


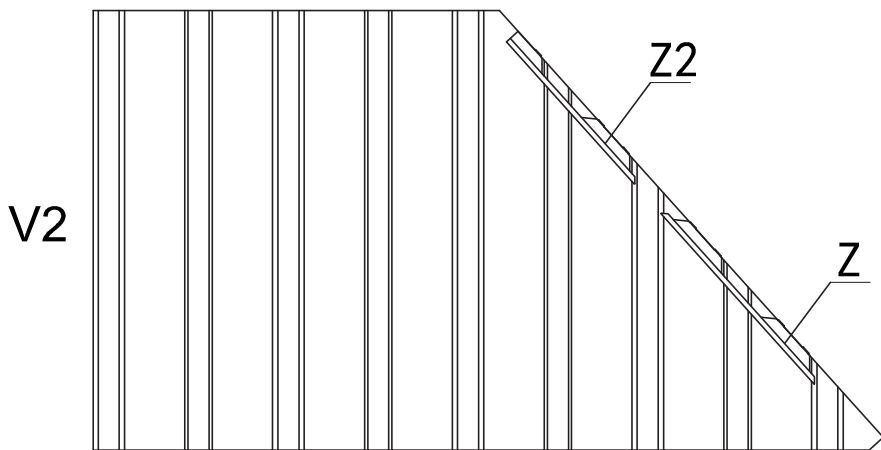
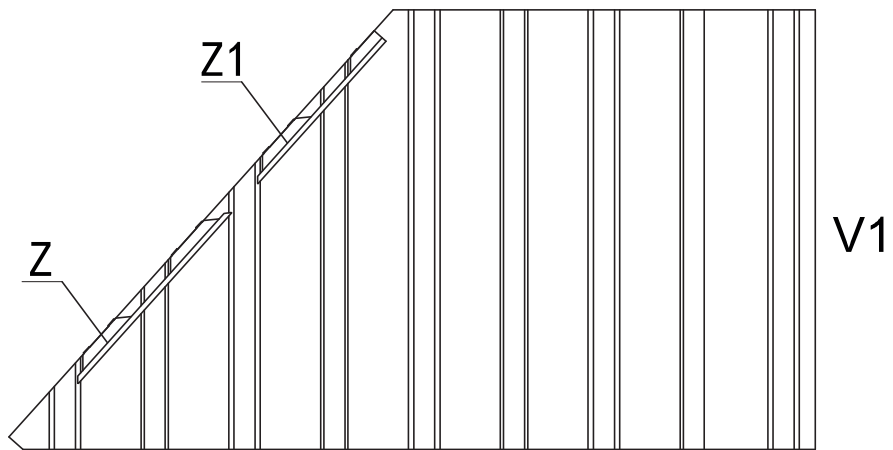
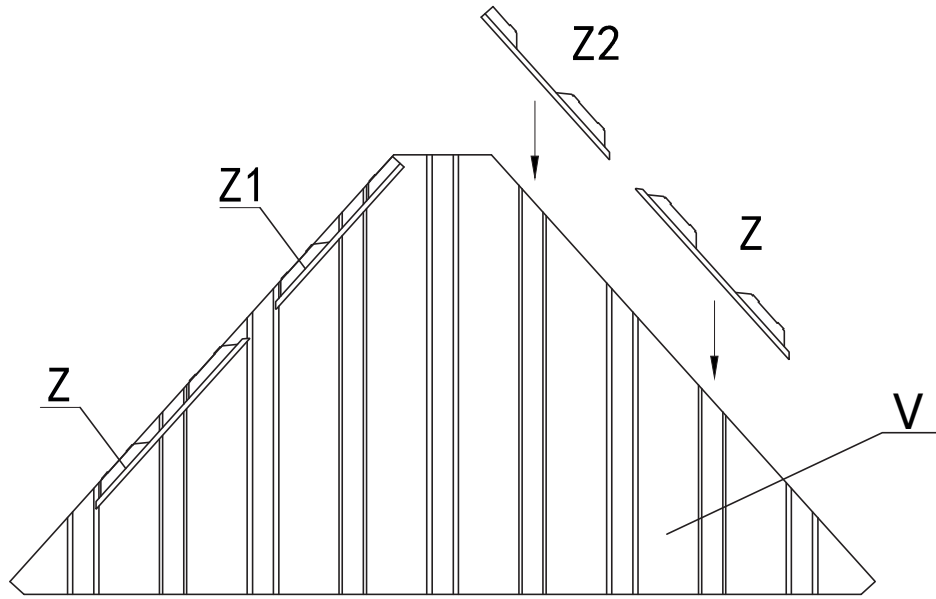
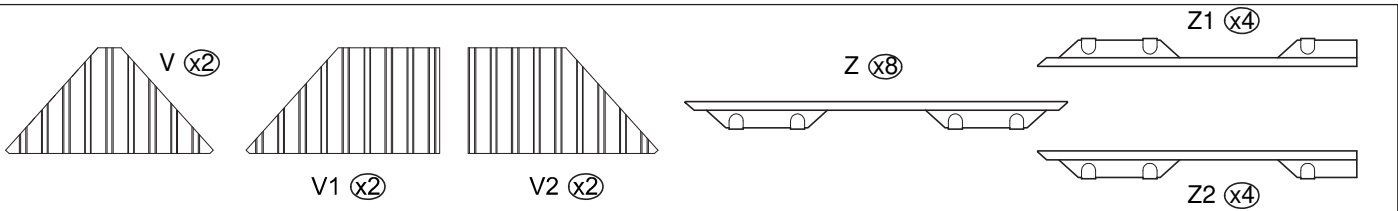


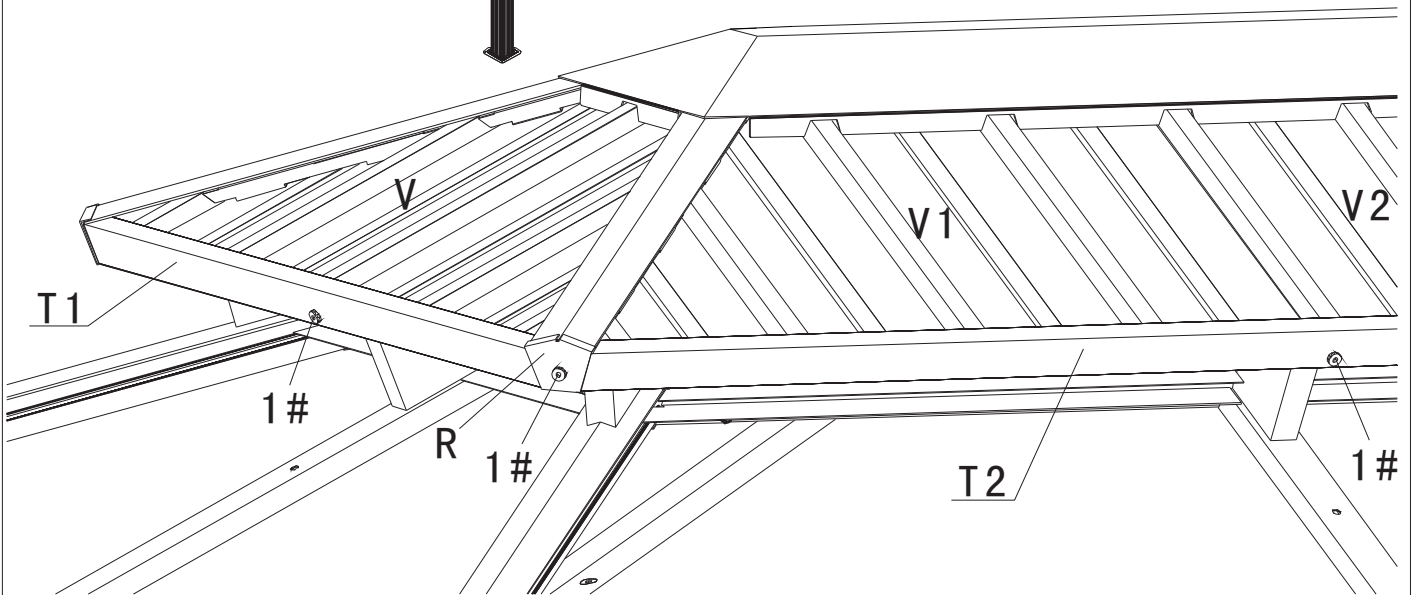
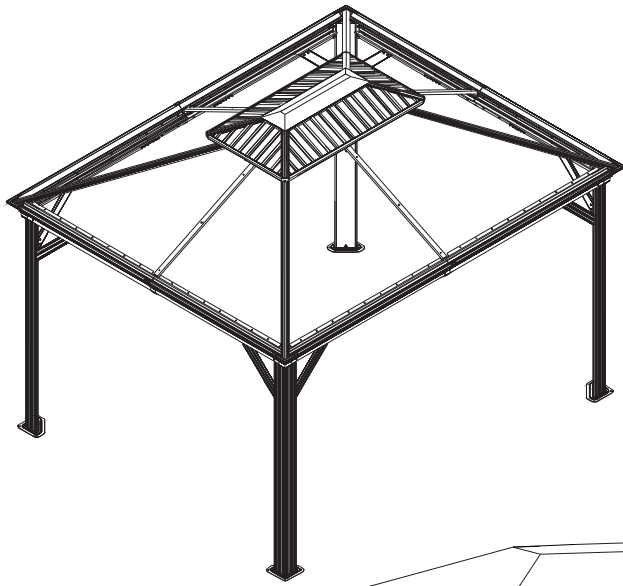
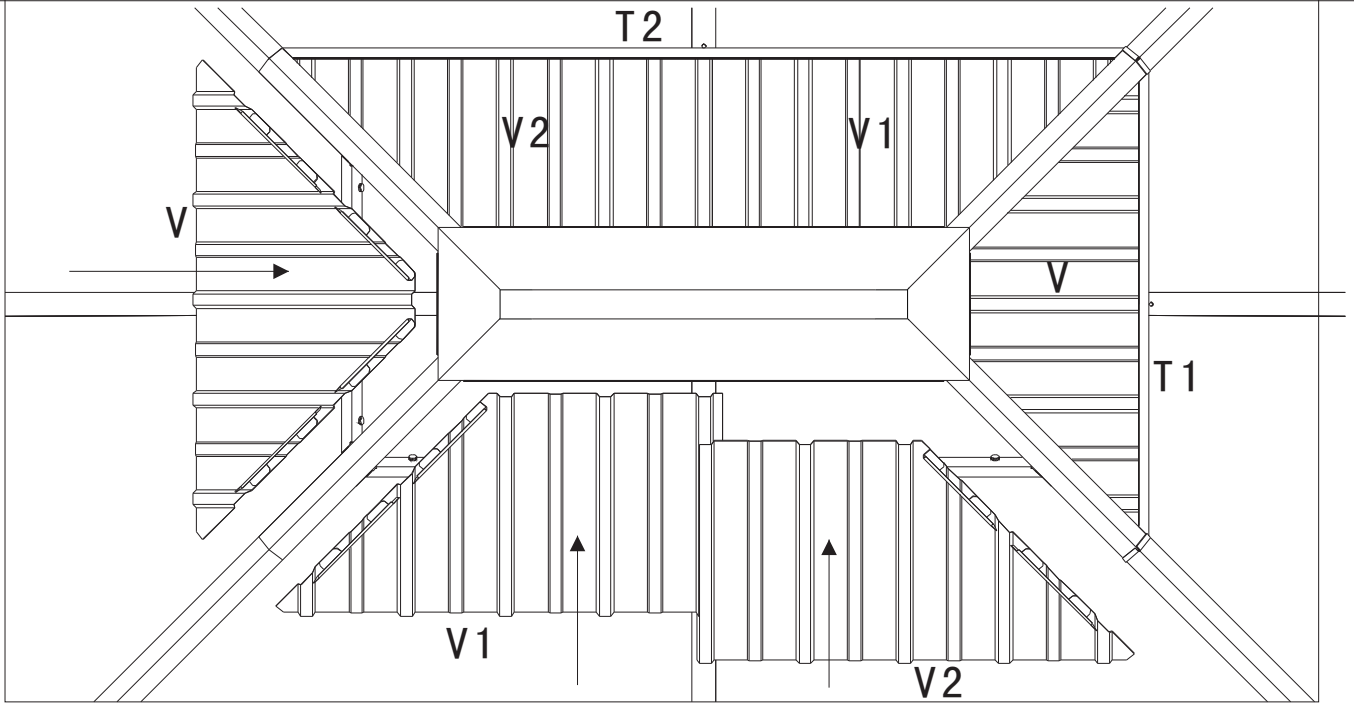
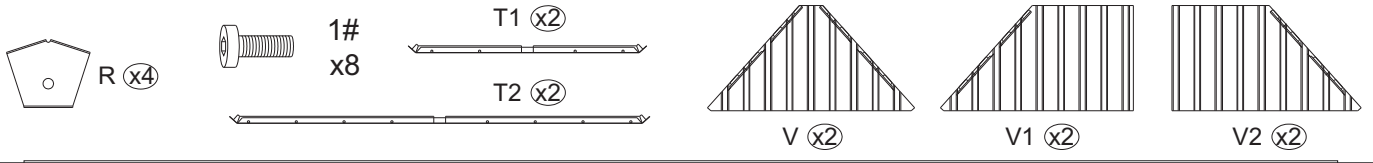
K1 (x1)

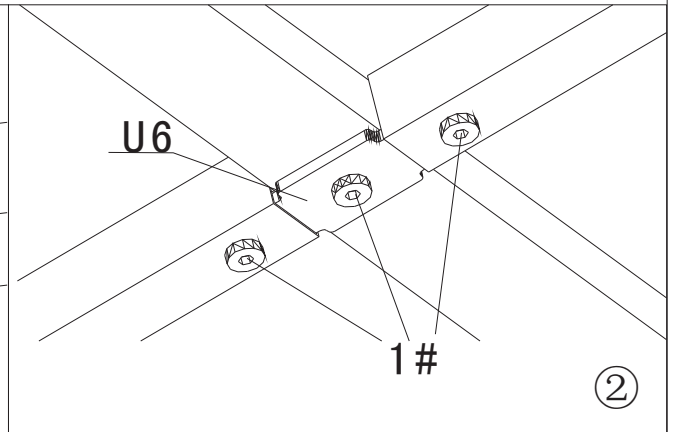
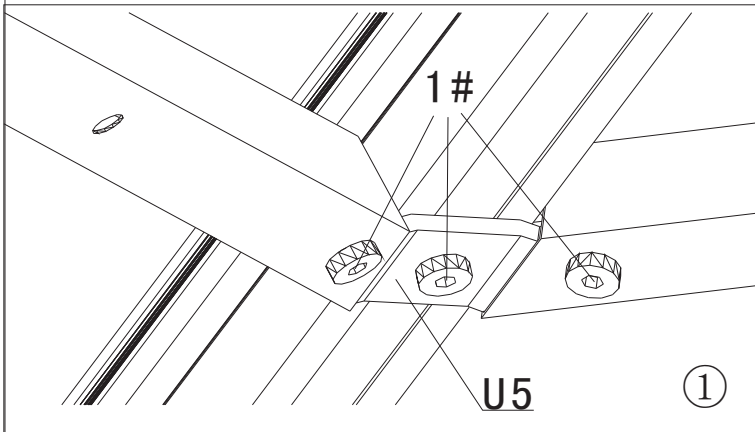
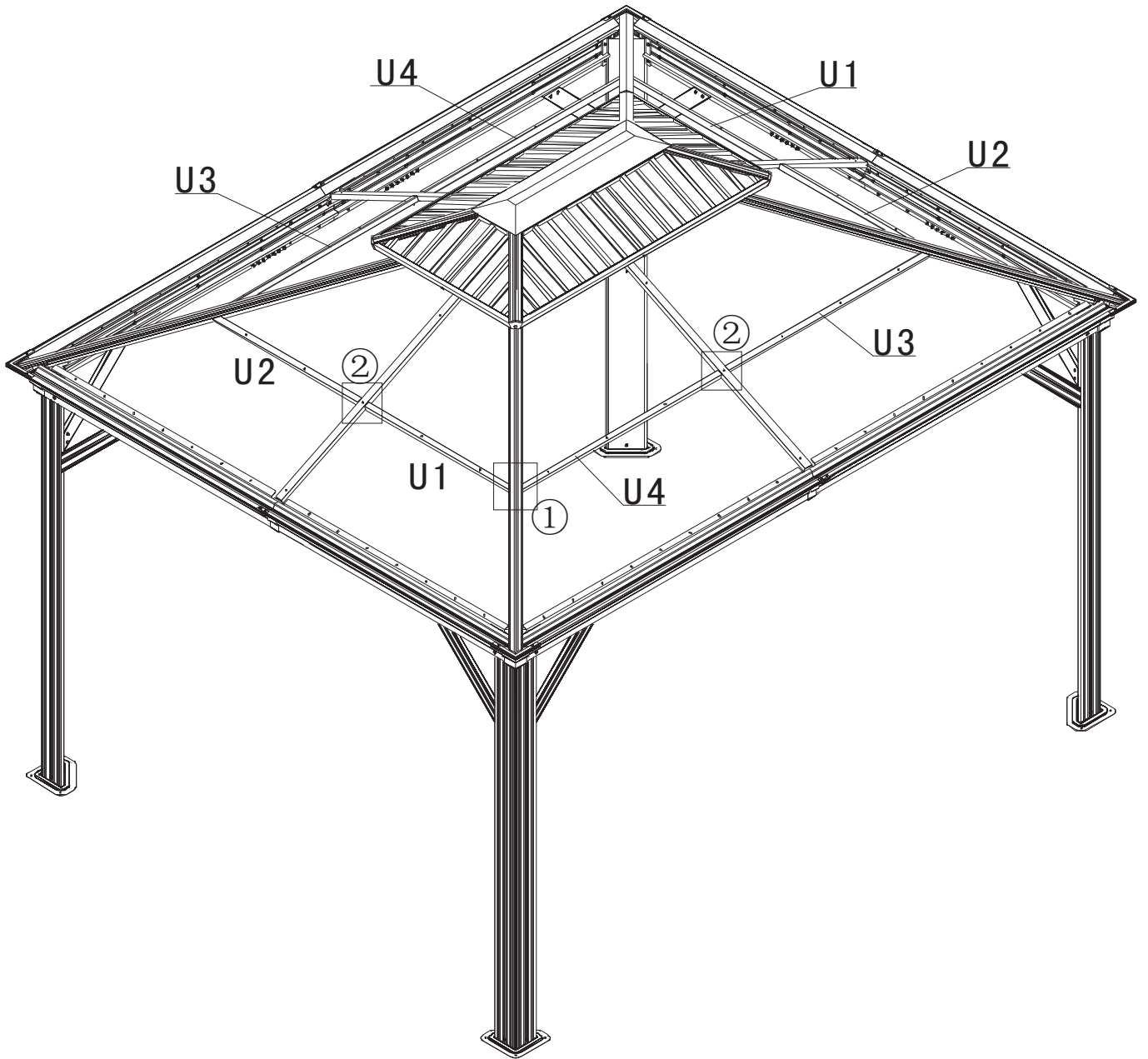
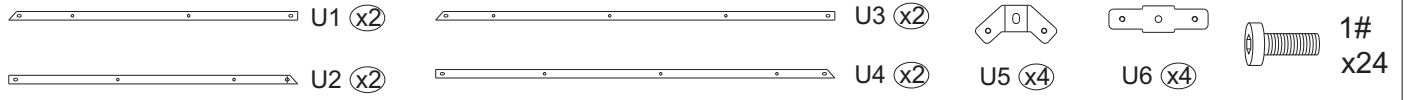


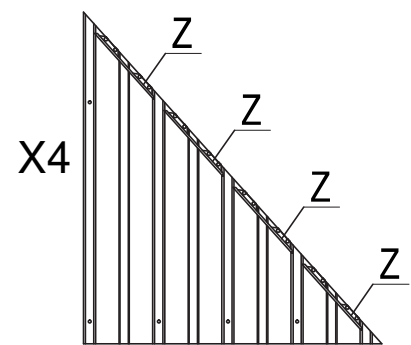
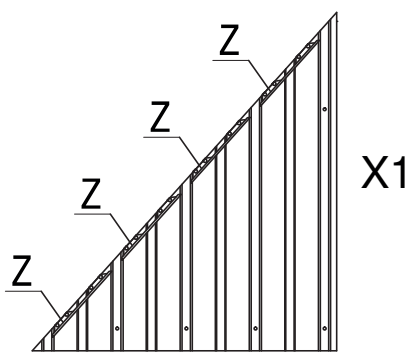
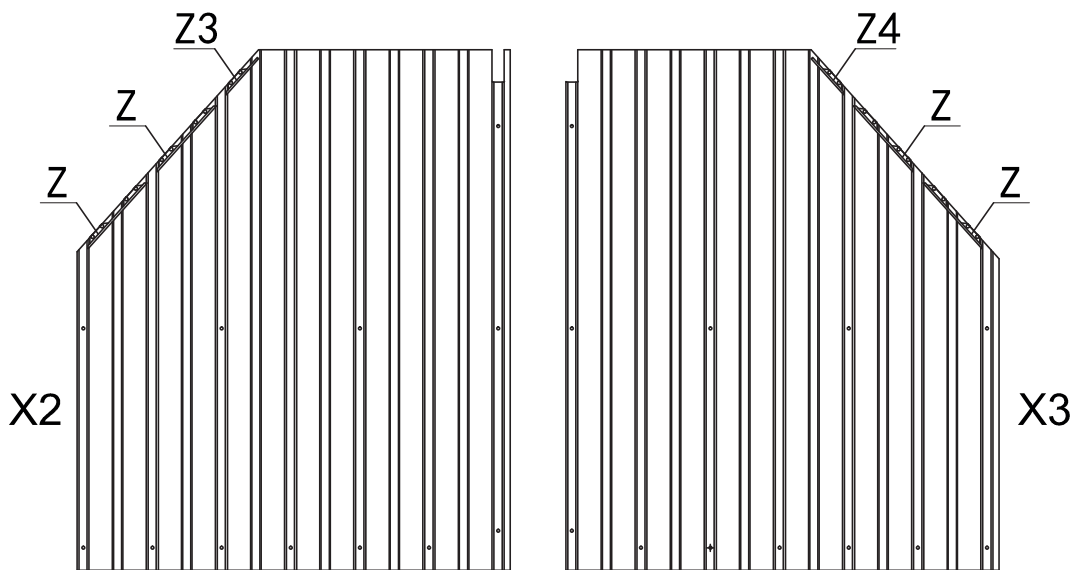
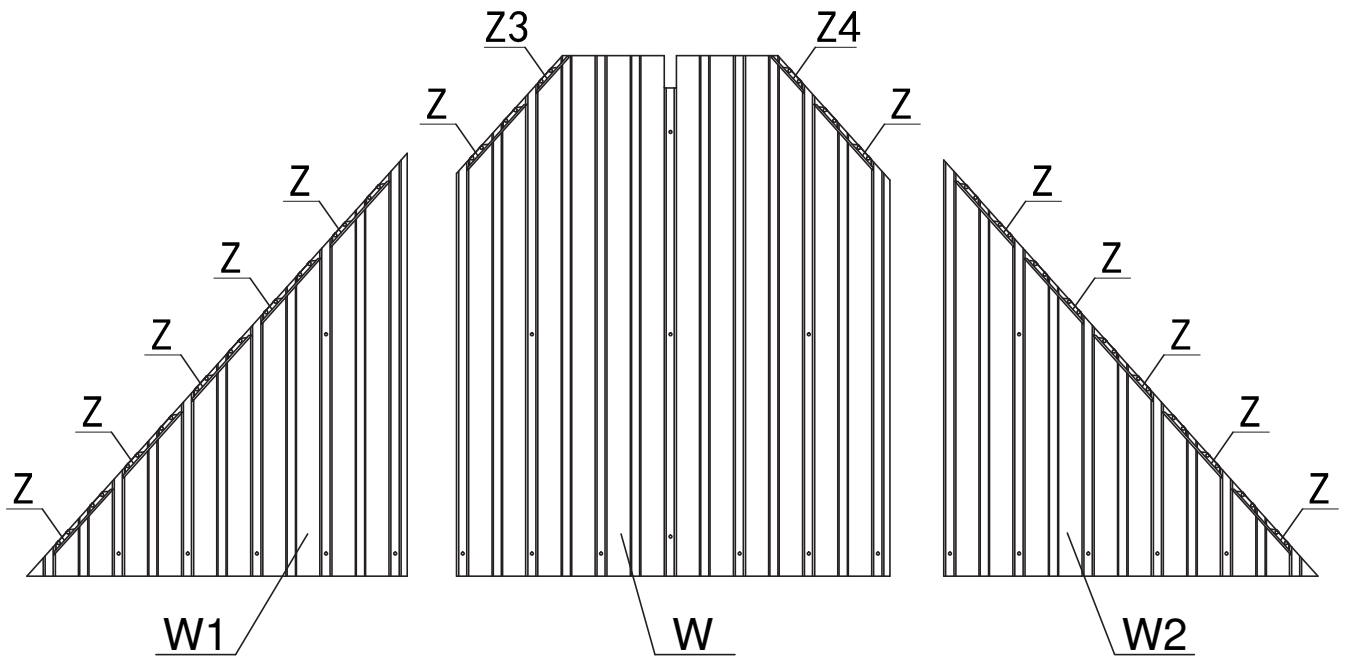
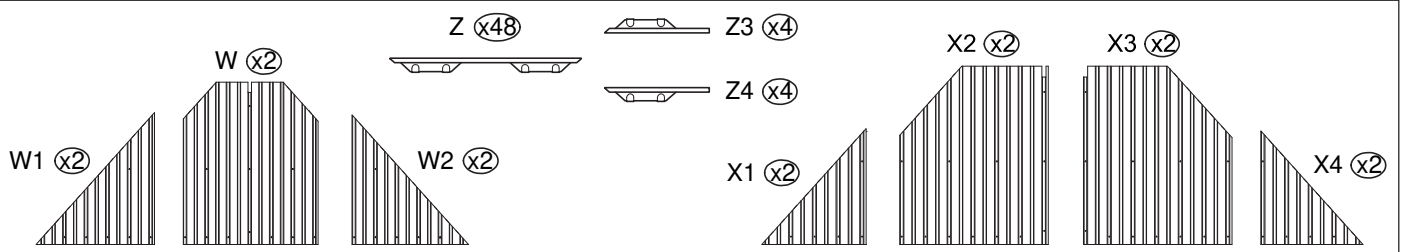
1#
x2

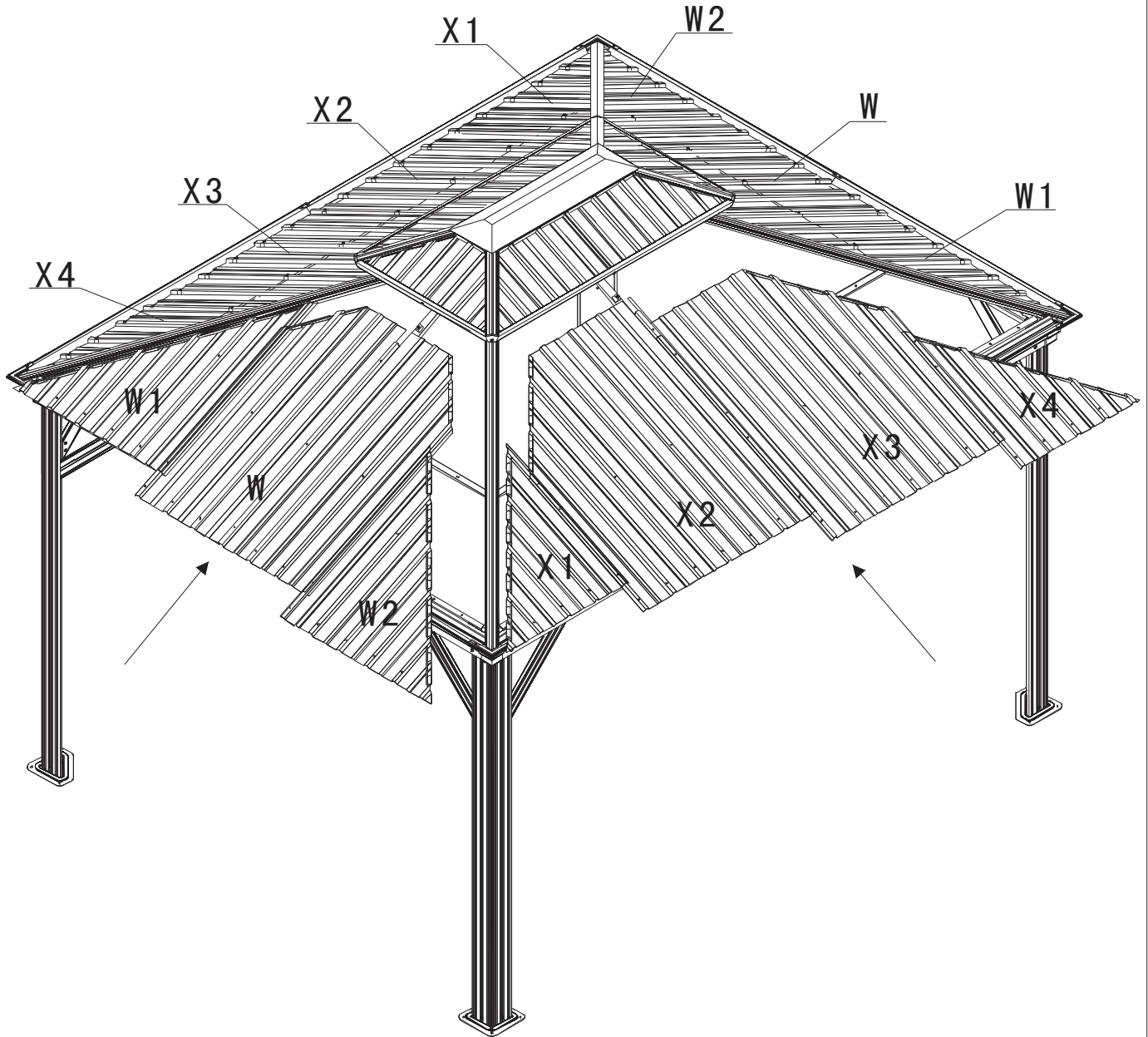
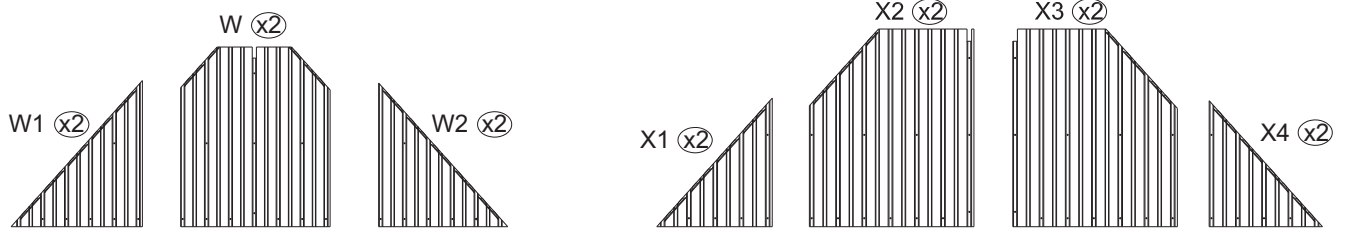












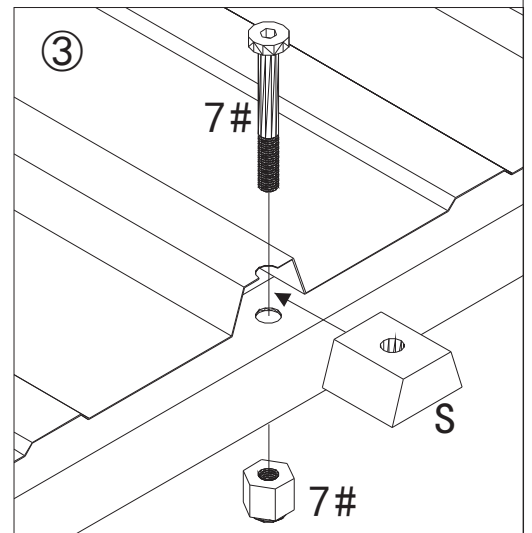
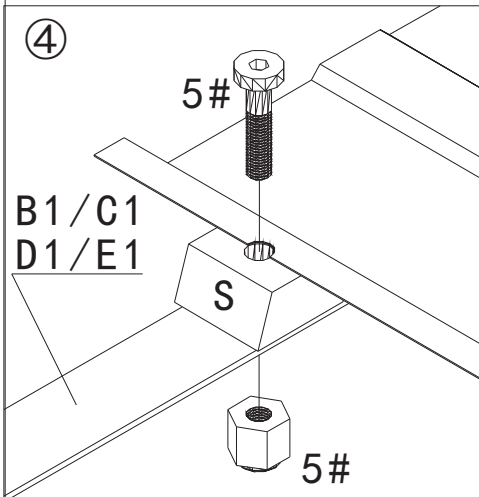
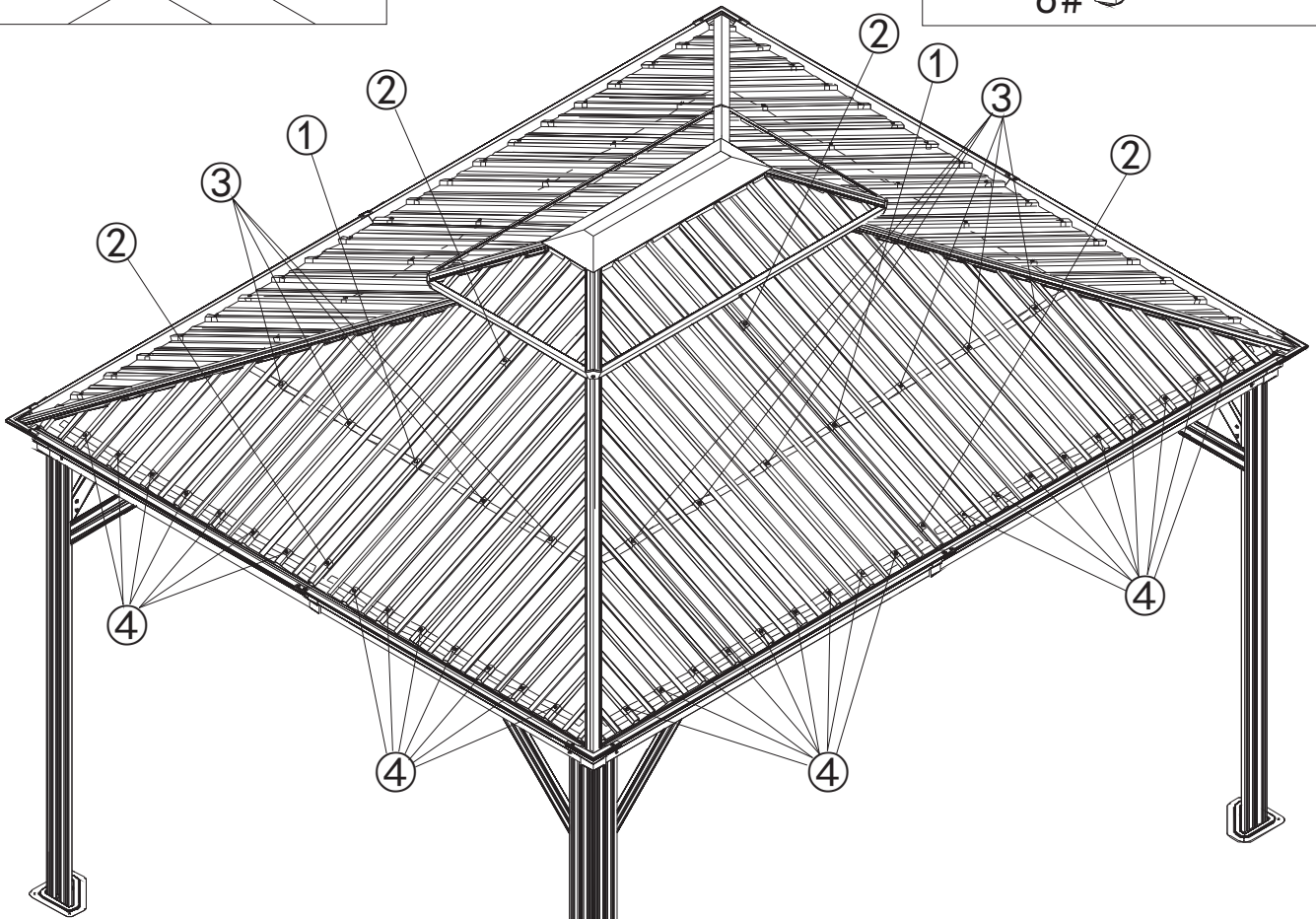
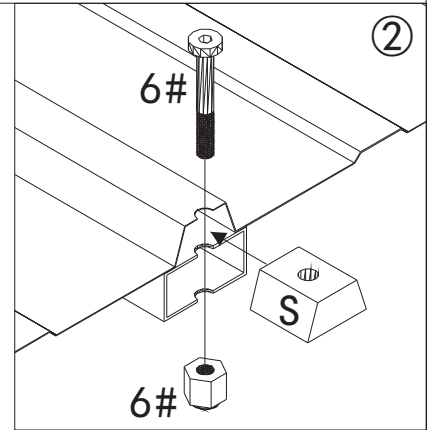
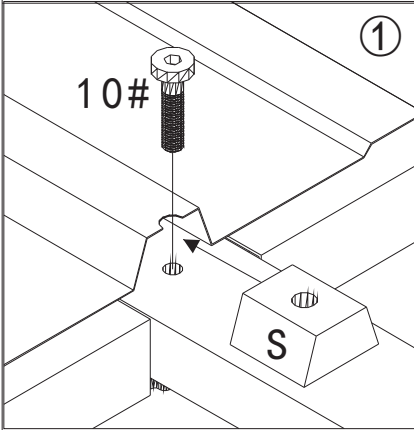
S x96

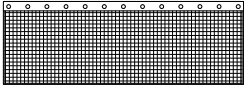
5# x64

6# x8

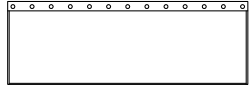
7# x20

10# x4

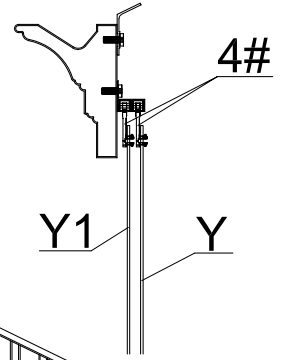




Y (x4)

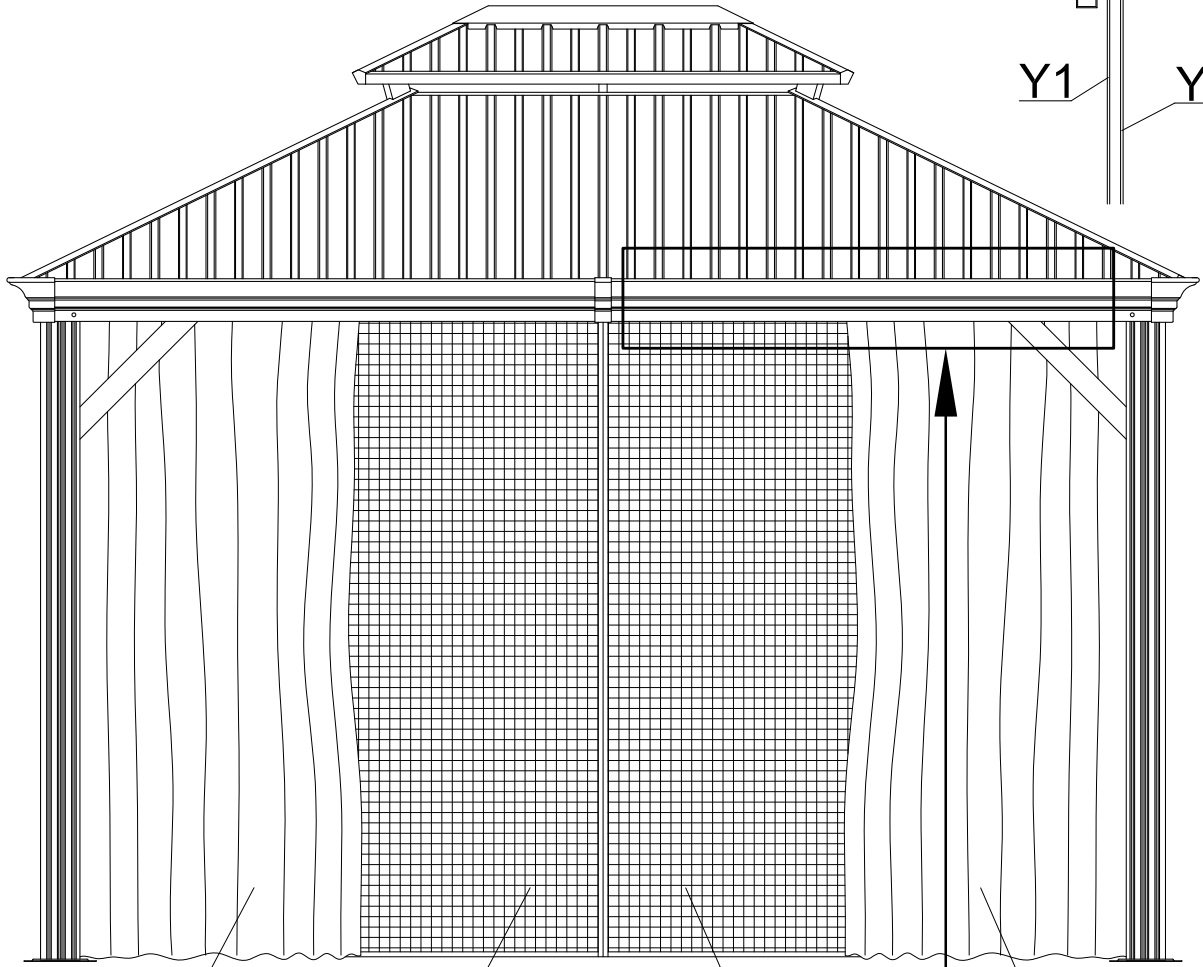


Y1 (x4)



Y1

Y

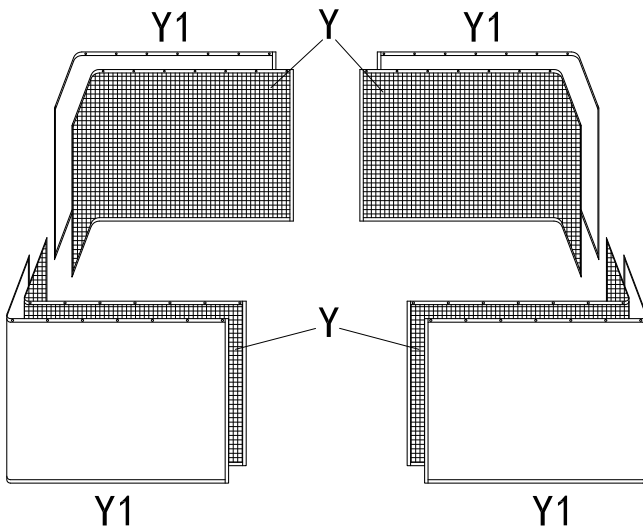


Y1

Y

Y

Y1



Y1

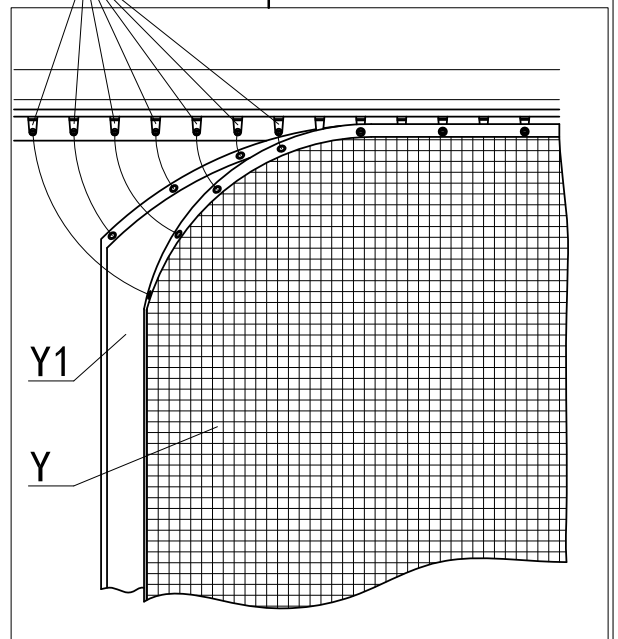
Y

Y1

Y1

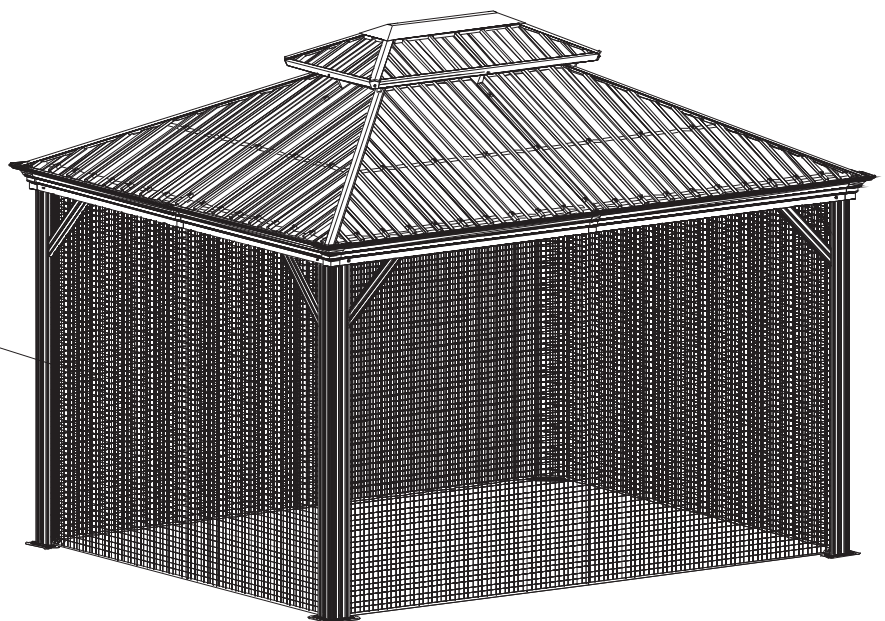
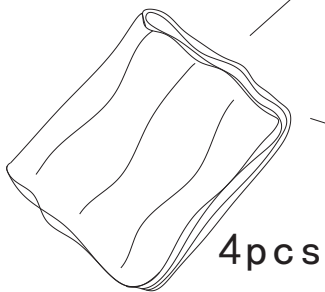
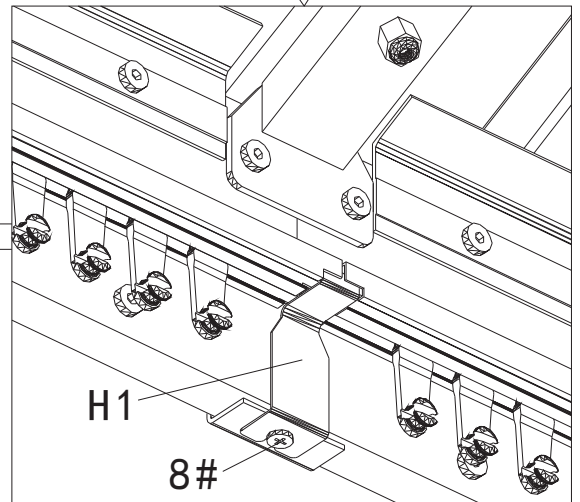
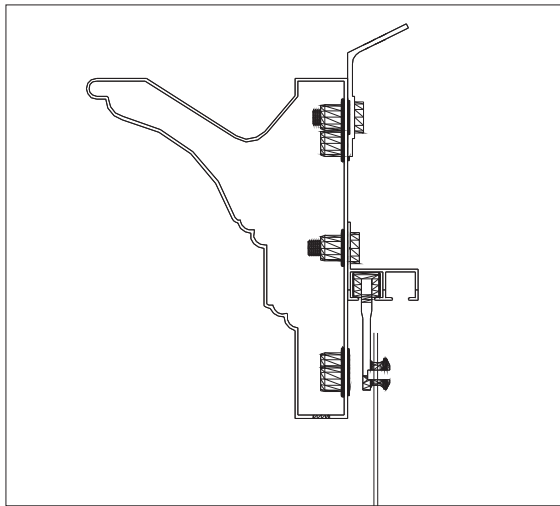
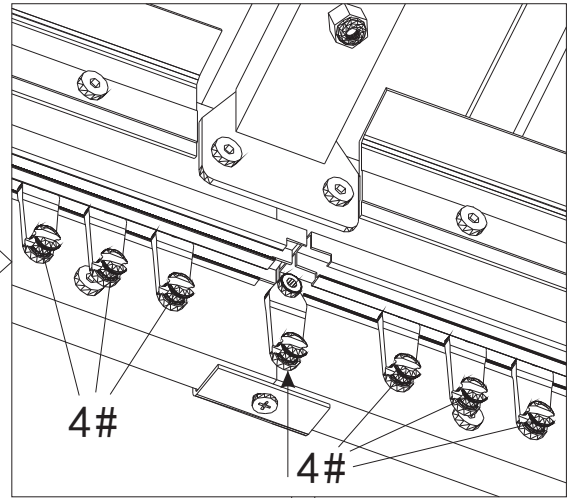
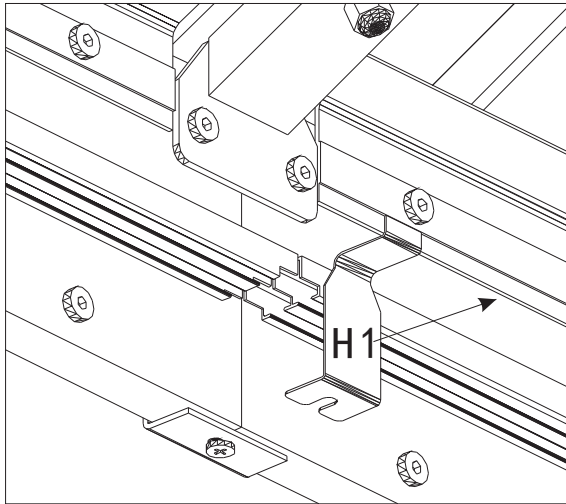
Y1

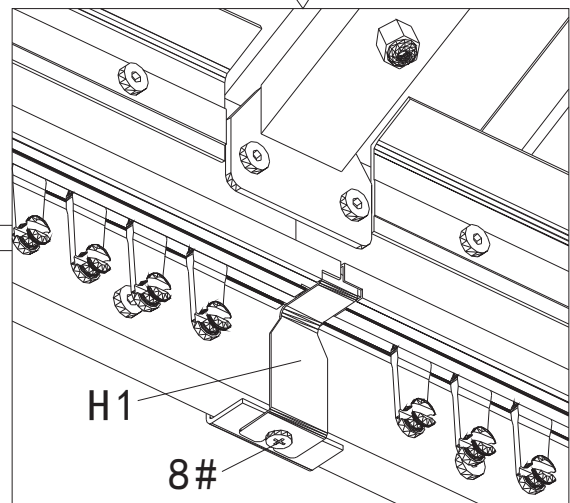
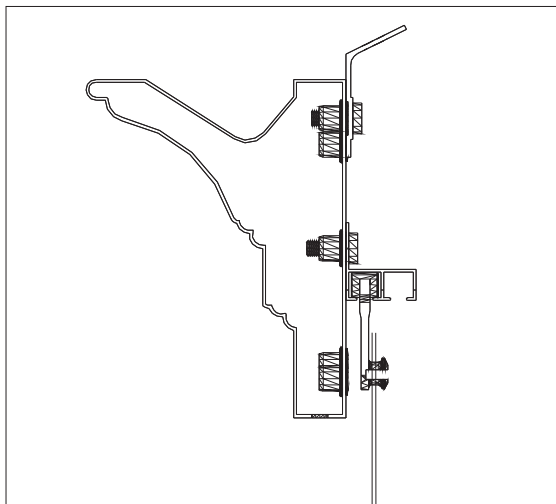
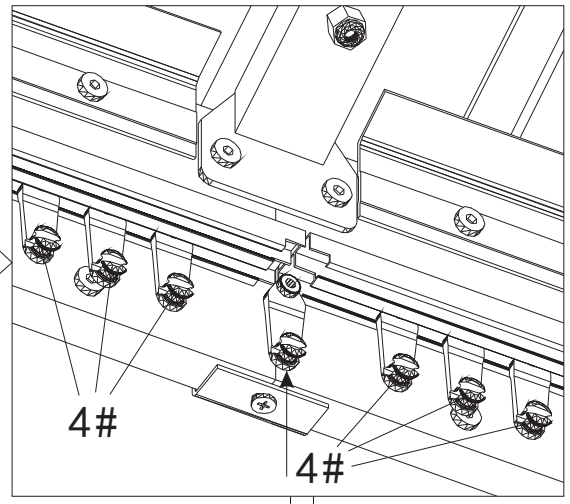
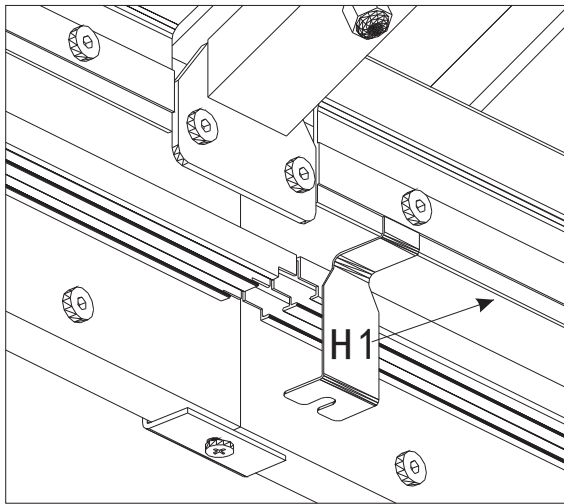
4#



Y1

Y





4 STK/PCS

