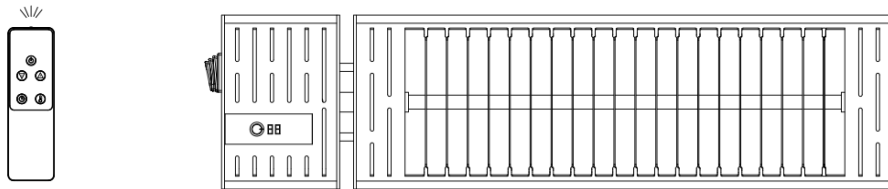


Gebrauchsanweisung

Art. Nr. 22855



MONTAGE- UND BETRIEBSANLEITUNG

Bitte lesen Sie diese Anleitung sorgfältig durch und bewahren Sie sie zum späteren Nachschlagen auf

Einführung

Die Infrarotheizung enthält ein halogengeformtes Reflektorheizsystem, das für eine gleichmäßige Wärmeverteilung sorgt.

Die Infrarotheizung spart im Vergleich 30-40 % Strom zu herkömmlichen Heizungen. Die Infrarotheizung wird üblicherweise für Punktheizungen im Innen- oder Außenbereich verwendet. Perfekt für Garagen, Außenterrassen, Hallenbäder oder Werkstätten.

Warnung

LESEN SIE SORGFÄLTIG – Die Infrarotheizung ist für einen sicheren Betrieb ausgelegt. Dennoch können Installation, Wartung und Betrieb der Heizung gefährlich sein. Die Einhaltung der folgenden Verfahren verringert die Gefahr von Bränden, elektrischen Schlägen sowie Verletzungen von Personen und reduziert die Installationszeit auf ein Minimum. Bewahren Sie diese Anleitung für den späteren Gebrauch auf.

1. Lesen Sie die gesamte Anleitung vor Gebrauch des Heizgeräts.
2. Nehmen Sie das Gerät aus der Verpackung und prüfen Sie, ob es in einwandfreiem Zustand ist, bevor Sie es verwenden.

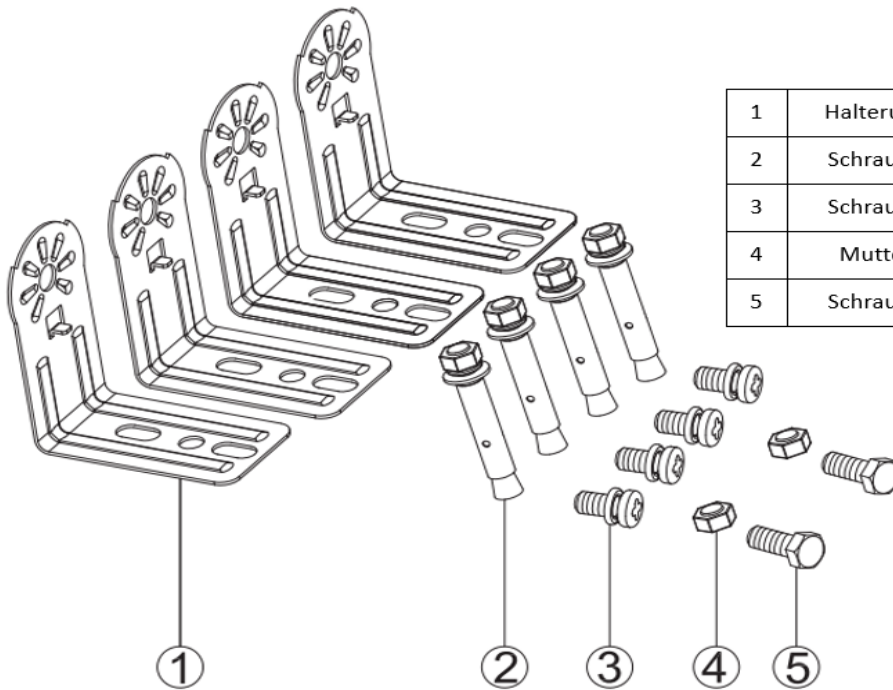
3. Lassen Sie Kinder nicht mit Teilen der Verpackung spielen (z.B. Plastiktüten).
4. Überprüfen Sie die Haushaltsspannung, um sicherzustellen, dass sie mit der Nennspezifikation des Heizgeräts übereinstimmt.
5. Überprüfen Sie das Netzkabel und den Stecker vor der Verwendung sorgfältig, um sicherzustellen, dass sie nicht beschädigt sind.
6. Schalten Sie das Gerät aus, bevor Sie den Netzstecker ziehen und halten Sie die Hände unter Spannung, um einen elektrischen Schlag zu vermeiden.
7. Verwenden Sie keine brennbaren Gegenstände in der Nähe des Heizgeräts, Möbel oder Kissen. Bettzeug, Papier, Tücher und Vorhänge sollten mindestens ein Meter von der Vorderseite des Heizgeräts entfernt sein und immer an den Seiten hinten bleiben.
8. Nicht in der Nähe oder in unmittelbarer Nähe eines Bade- oder Schwimmbeckens oder einer anderen Flüssigkeitsquelle verwenden.
9. Zum Schutz vor elektrischen Schlägen dürfen Kabel und Stecker nicht in Wasser oder andere Flüssigkeiten getaucht werden.
10. Stecken Sie keine Fremdkörper in die Belüftungs- oder Ablüftungsöffnungen und lassen Sie diese nicht eindringen, da dies zu einem elektrischen Schlag, Brand oder einer Beschädigung des Heizgeräts führen kann.
11. Ziehen Sie immer den Netzstecker des Heizgeräts raus, wenn Sie ihn nicht benutzen.
12. Achten Sie darauf, dass das Kabel nicht über die Arbeitsplatte hinausragt, wo es leicht von Kindern hinausgezogen werden kann.
13. Stecken Sie keine Finger oder Fremdkörper in das Heizgerät, solange er in Betrieb ist.
14. Lassen Sie das Gerät nicht unbeaufsichtigt, wenn es in Betrieb ist.
15. Dieses Heizgerät ist nicht für die Verwendung in Waschräumen, Badezimmern oder anderen ähnlichen Innenräumen vorgesehen. Stellen Sie das Gerät niemals dort auf, wo es in eine Badewanne oder einen anderen Wasserbehälter fallen könnte.
16. Für Schäden, die durch Nichtbeachtung dieser Anleitung oder durch sonstigen unsachgemäßen Gebrauch oder falsche Handhabung entstehen, wird keine Haftung übernommen.
17. Dieses Gerät ist nicht dafür bestimmt, durch Personen (einschließlich Kinder) mit eingeschränkten physischen, sensorischen oder geistigen Fähigkeiten oder mangels Erfahrung sowie mangels Wissen benutzt zu werden, es sei denn, sie werden durch eine für ihre Sicherheit zuständige Person beaufsichtigt oder erhalten von ihr Anweisungen, wie das Gerät zu benutzen ist. Kinder und gefährdete Personen sollten beaufsichtigt werden, um sicherzustellen, dass sie nicht mit dem Gerät spielen.
18. Wenn das Netzkabel in irgendeiner Weise beschädigt ist, muss es durch den Hersteller oder seinen Kundendienst oder eine ähnlich qualifizierte Person ersetzt werden, um eine Gefährdung zu vermeiden.
19. Um eine Überhitzung dieses Geräts zu vermeiden, halten Sie die Luften- und -auslässe sauber und frei von allem, was eine Verstopfung verursachen könnte. Überprüfen Sie alle Ein- und Auslässe von Zeit zu Zeit, um sicherzustellen, dass sie frei von Schmutz- oder Staubansammlungen sind.
20. Teile der Heizung können 200°C überschreiten. Der Kontakt mit dem Heizrohr, dem Reflektor oder Metallteilen in der Nähe des Heizrohrs kann schwere VERBRENNUNGEN verursachen. Um Verbrennungen zu vermeiden, lassen Sie nackte Haut nicht mit der heißen Oberfläche in Berührung kommen.

21. Lassen Sie das Heizelement IMMER mindestens 10 Minuten abkühlen, bevor Sie das Heizrohr oder ein angrenzendes Teil berühren.

22. Dieses Produkt enthält recycelbare Materialien. Entsorgen Sie dieses Produkt nicht als unsortierten Siedlungsabfall. Bitte erkundigen Sie sich bei Ihrer Gemeinde nach der nächstgelegenen Sammelstelle.

WARNUNG: Halten Sie NIEMALS die Hände unter die Heizelemente.

Montage Zubehör



1	Halterung	L-Winkel	4St
2	Schraube	M6mm*60mm	4St
3	Schraube	M5mm*10mm	4St
4	Mutter	M6mm	2St
5	Schraube	M6mm*12mm	2St

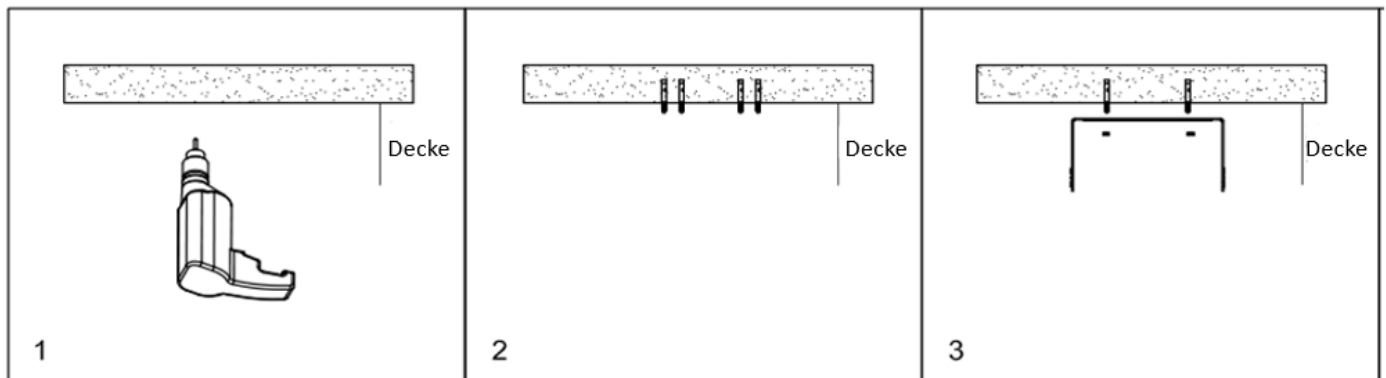
Montageanleitung

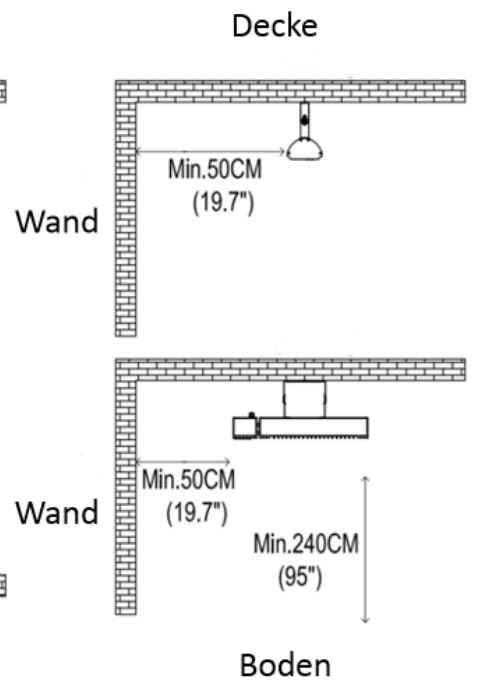
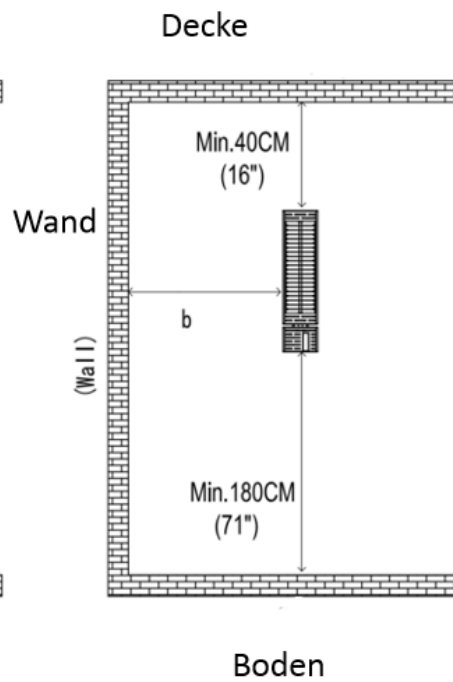
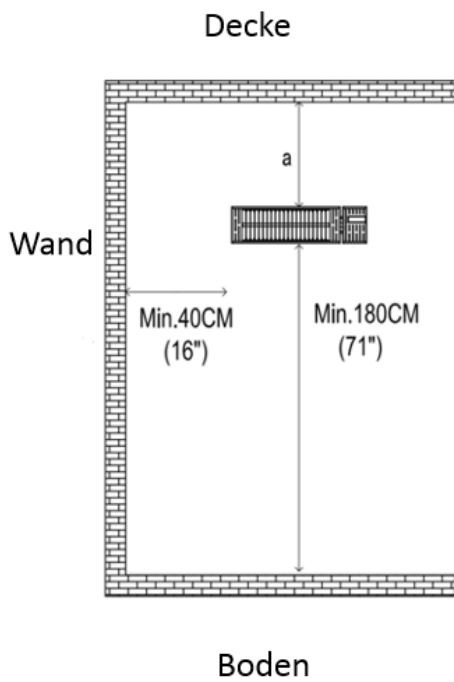
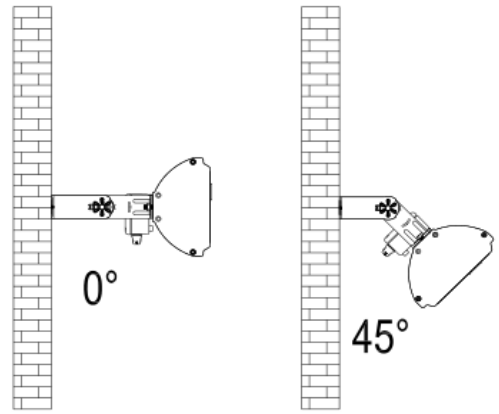
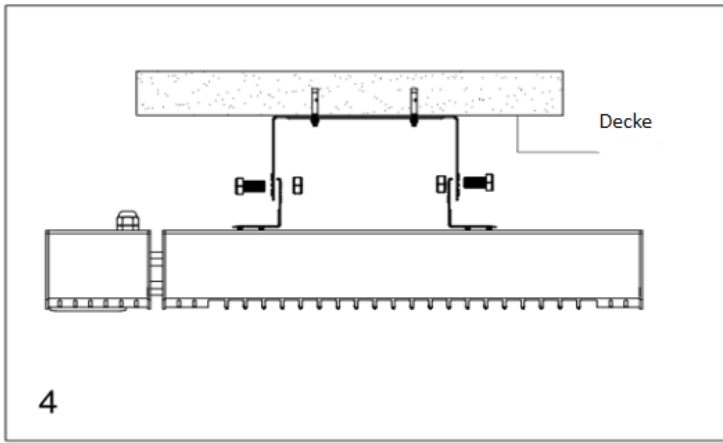
Benötigte Gegenstände:

***Bleistift *Hammer *Wasserwaage *Schraubendreher *Kraftbohrmaschine und Bohrer**

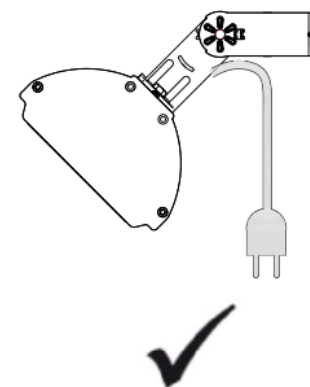
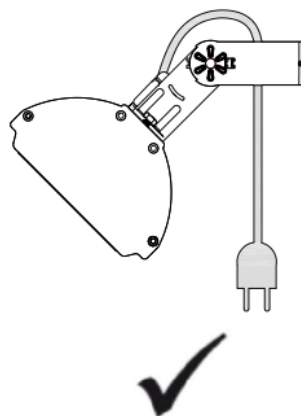
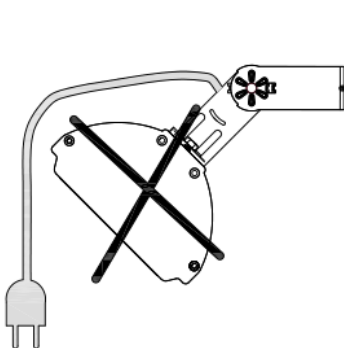
Mit dem Heizgerät wird eine Wandhalterung geliefert, die speziell dafür entwickelt wurde, dass dieses Produkt an einer Wand oder Decke angebracht werden kann, bevor die Halterungen gebohrt werden, damit die Wand/Decke fest ist und keine versteckten Wasserrohre oder elektrischen Leitungen vorhanden sind. Das Heizgerät darf nicht weniger als 16 Zoll (entsprechend 20 Zentimeter) von den Seitenwänden und nicht weniger als 6 Zoll (entsprechend 15 Zentimeter) vom Boden entfernt installiert werden.

Wichtig: Achten Sie darauf, dass das Versorgungskabel gut befestigt ist und nicht mit dem Reflektor des Heizgeräts in Berührung kommt oder in den beheizten Bereich geführt wird, das Versorgungskabel kann mit Kunststoffkabelbindern an den Metallhalterungen hinter dem Heizgerät befestigt werden.





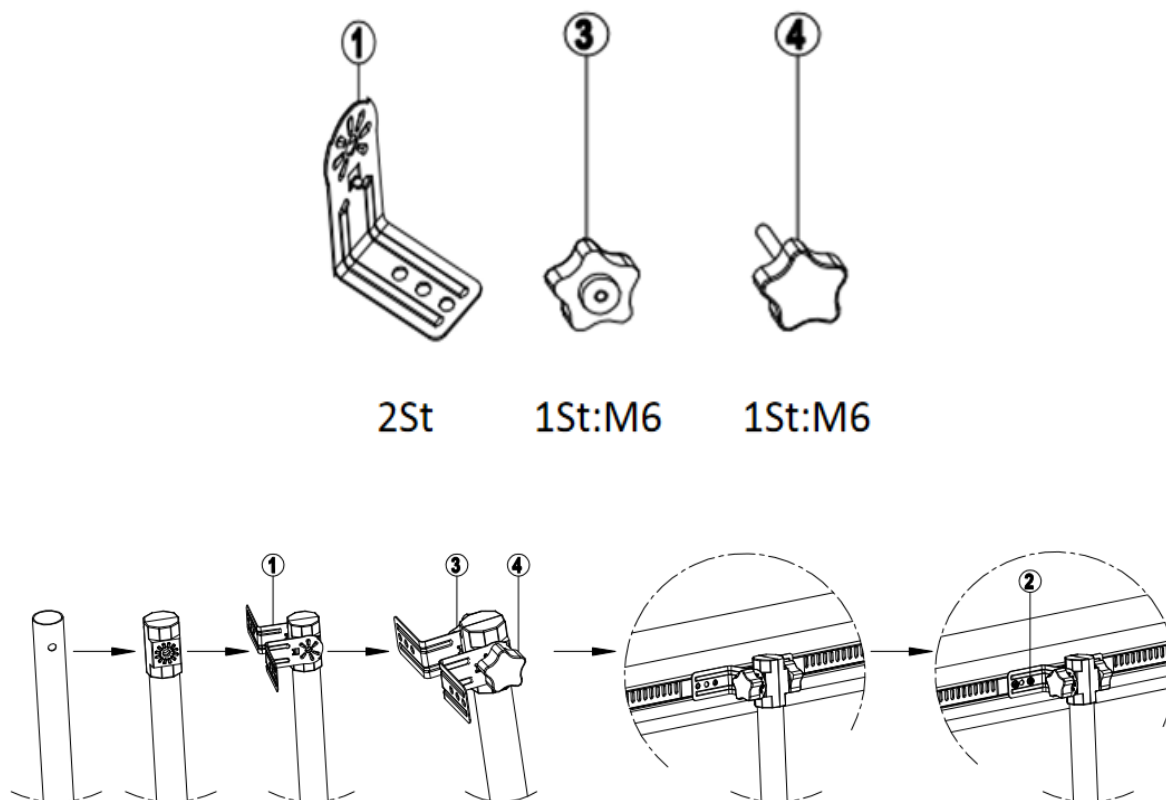
Das Heizgerät muss mindestens 1,8m über dem Boden installiert werden.



Stativmontage –(optional)

Hinweis: Das Zubehör ist im Karton des Standfußes verpackt

Nr.2 Schrauben: auf der Rückseite des Heizgeräts

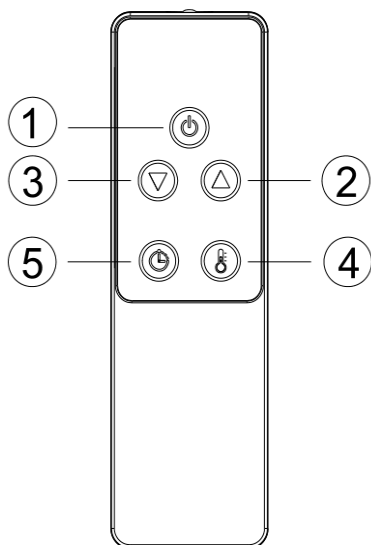


FUNKTION & BEDIENUNG

1. Stecken Sie das Gerät in eine Steckdose, vergewissern Sie sich, dass die Spannungsversorgung mit der Nennspannung übereinstimmt
2. Drücken Sie die Einschalttaste auf der rechten Seite des Heizgeräts
3. Schalten Sie das Heizgerät mit der Fernbedienung ein oder aus.
4. DOWN & UP KNOPF bedient die Einstellung der Leistungsstufe

Anleitung zur Fernbedienung

Fernsteuerungsfunktionen			
Knopf	Funktion (Heizkörper An)	Funktion (Heizkörper Aus)	LED Display on Heizgerät
1	Schaltet das Heizgerät an oder aus		
2	Heizstufe erhöhen oder reguliert den Stundentimer	Schaltet die Heizung auf Stufe 1 ein (Minimum)	L1
3	Verringern der Heizstufe oder Stundentimer	Schaltet das Heizgerät an Stufe 4 (Maximum)	L2
4	Aktivierung der Heizstufe-Einstellung		L [n]
5	Stundentimer-Einstellung freigeben	0-24	[0H]-[24H]



- 1. POWER-TASTE:** Schalten Sie die Heizung aus.
- 2. UP BUTTON:** Erhöhen von Timer und der Stufe.
- 3. AB-TASTE:** Verringern von Timer und Stufe.
- 4. TASTE LEVEL:** Verwenden Sie diese Taste, um die Heizstufen einzustellen (L1-L2 L1 ist 50% Leistung und L2 ist 100%). Drücken Sie die Level-Taste und verwenden Sie dann die Auf- und Ab-Tasten (Tasten 2 und 3), um die Heizstufe zu erhöhen oder zu verringern.
- 5. TIMER-TASTE:** Zum Einstellen des Timers von 0H-24H, d.h. der Anzahl der Stunden, die er läuft. 0H wird angezeigt und dann mit den Aufwärts- und Abwärts-Tasten (2 und 3) auf die Anzahl der Stunden eingestellt, die Sie einstellen möchten.

Alle Fernbedienungen haben die gleiche Frequenz, so dass es möglich ist, mehrere Heizungen mit nur einer Fernbedienung zu steuern.

REINIGUNG UND WARTUNG

Eine regelmäßige und sorgfältige Reinigung trägt dazu bei, dass Ihre Infrarotheizung viele Jahre lang störungsfrei und effizient arbeitet. Gehen Sie zur Reinigung Ihrer Heizung wie folgt vor:

Ziehen Sie zu Ihrer Sicherheit den Netzstecker, bevor Sie Ihr Gerät reinigen.

1. Vergewissern Sie sich, dass das Heizgerät abgekühlt ist, bevor Sie fortfahren.
2. Um das Heizgerät sauber zu halten, kann die Außenhülle mit einem weichen, feuchten Tuch gereinigt werden. Bei Bedarf können Sie ein mildes Reinigungsmittel verwenden. Nach der Reinigung trocknen Sie das Gerät mit einem weichen Tuch ab. (VORSICHT: Lassen Sie KEINE Flüssigkeiten in das Heizgerät eindringen)
3. Verwenden Sie KEINEN Alkohol, Benzin, Scheuerpulver, Möbelpolitur oder raue Bürsten, um das Heizgerät zu reinigen. Dies kann die Oberfläche des Heizelements beschädigen oder verschlechtern.
4. Tauchen Sie das Heizgerät NICHT in Wasser ein.
5. Warten Sie, bis das Heizgerät vollständig trocken ist, bevor Sie es benutzen.

Lagerung: Lagern Sie das Heizgerät an einem kühlen, trockenen Ort, wenn es nicht benutzt wird, um Staub- und Schmutzablagerungen zu vermeiden. Verwenden Sie zur Lagerung den Verpackungskarton.

Fehlersuche

1. Wenn das Heizgerät nicht funktioniert, stecken Sie das Netzkabel in eine Steckdose, wenn nicht, schließen Sie es an
2. Prüfen Sie, ob der Strom zur Hauptsicherung funktioniert
3. Der Fehlercode wird auf dem Display angezeigt

E1 Fehler im Display: Steuergerät überhitzt. Installationsabstände prüfen.

E2 Fehler im Display: Kippfunktion, Heizung unter 60°Arbeitswinkel bringen und Heizung neu starten
L1, L2, wird im Display angezeigt, aber kein Heizkolben ist beschädigt. Ersatzglühbirne mit Händler vor Ort vereinbaren