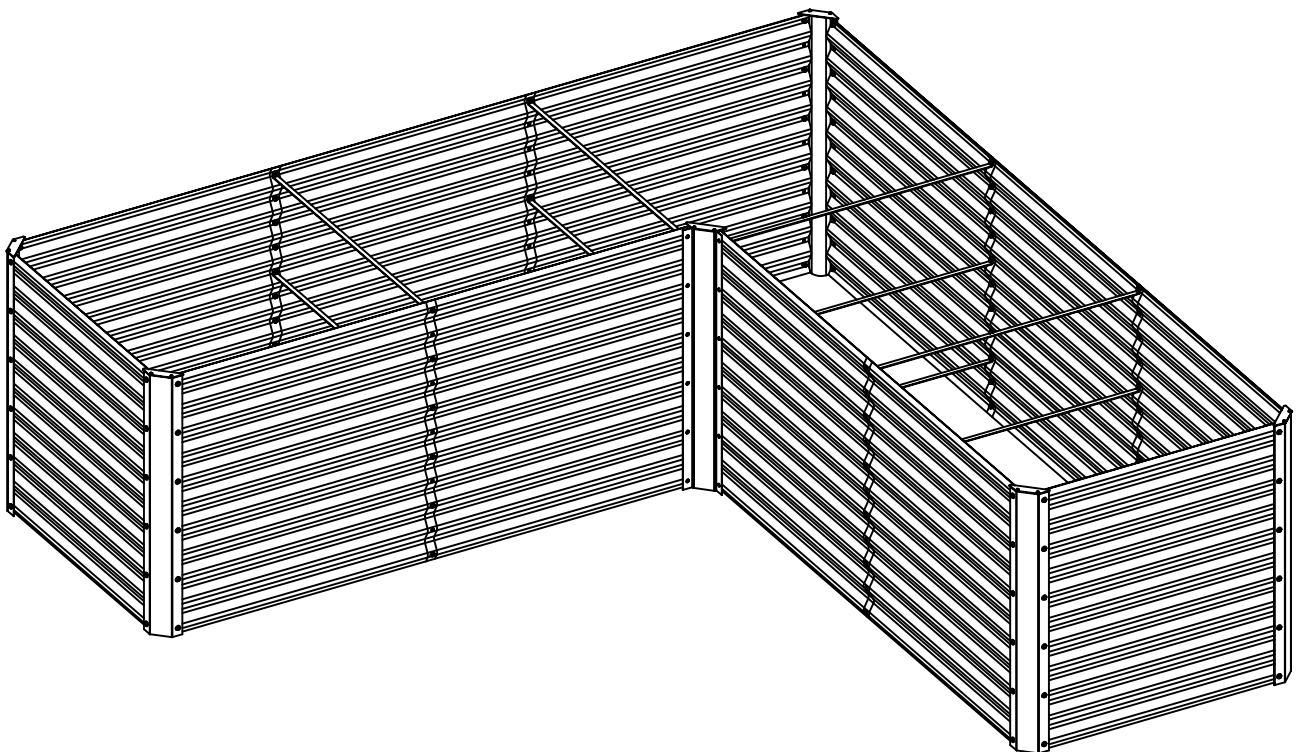


# Montageanleitung

Art. Nr. 18173/ 18174

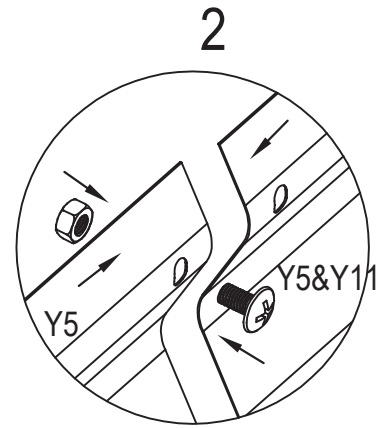
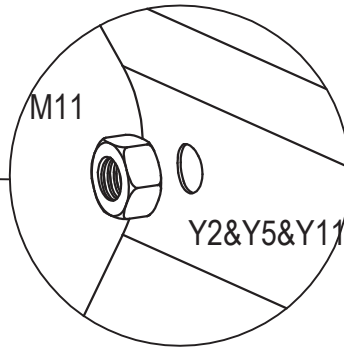
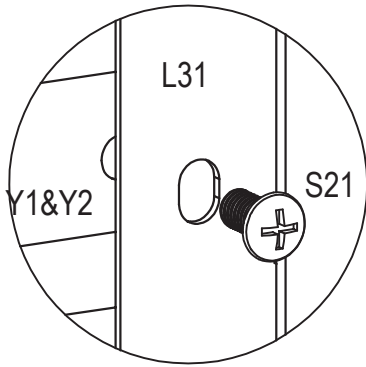


Produktmaße (L x B x H): 270 x 90 x 84 cm

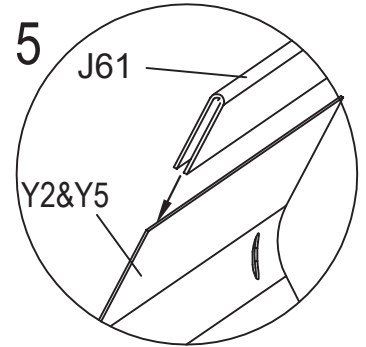
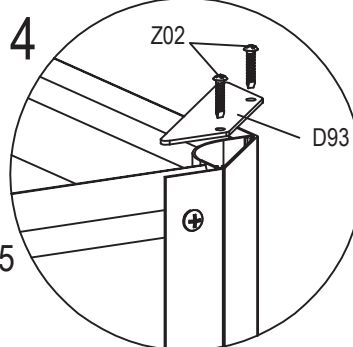
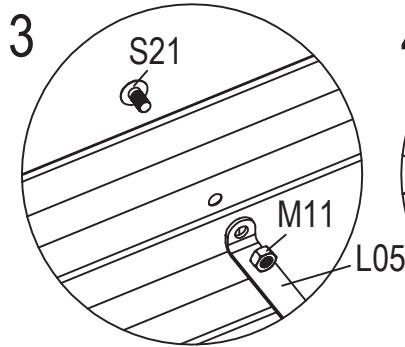
Bitte lesen Sie sich diese Anleitung sorgfältig vor der Montage durch.

Teil	Nr.	Stk.
	L31	5
	L32	1
	Y2	2
	Y5	8
	Y11	2
	L05	12
	D93	6
	S21	138
	M6X12	
	M11	138
	M6	
	J61	1
	Z02	12
	Ø4X16D	

## 1 Eck-Hochbeet Montage



Montieren Sie alle Bleche wie folgt und sichern Sie diese mit den mitgelieferten Schrauben und Muttern.



Strebenverstärkung

Fixieren Sie das Sicherheitsgummi J61 rund um die Randöffnung des Hochbeets wie in Abbildung 5 dargestellt. Bitte seien Sie während der Montage vorsichtig mit den scharfen Kanten des Hochbeets.

