





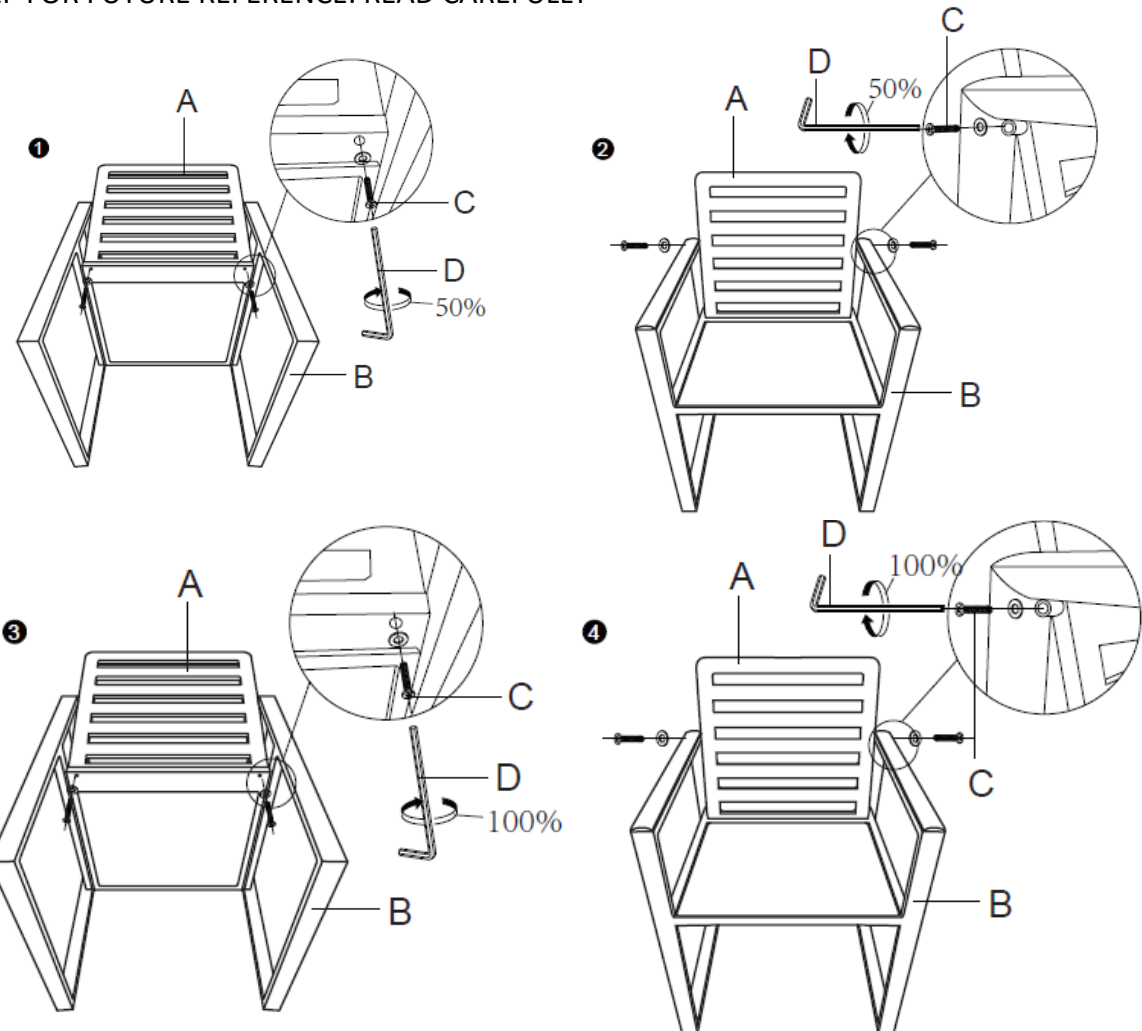
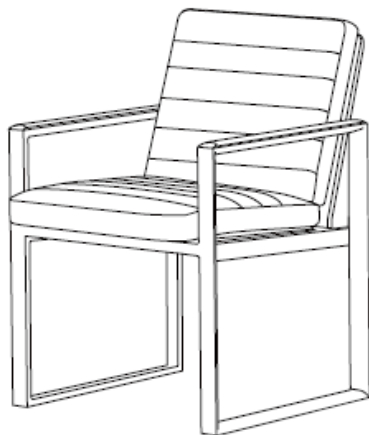
Montageanleitung/Assembly Instruction

Art. Nr./Item No. 20119

DE WICHTIG; FÜR SPÄTERE BEZUGNAHME AUFBEWAHREN: SORGFÄLTIG LESEN

EN IMPORTANT; KEEP FOR FUTURE REFERENCE: READ CAREFULLY

A		1
B		1
C	 M6x30mm	4
D		1



Außenmöbel für die Verwendung im Wohnbereich. Outdoor furniture for domestic use.