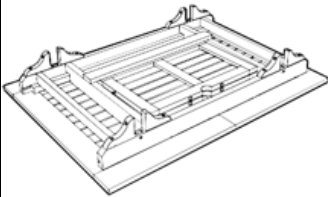
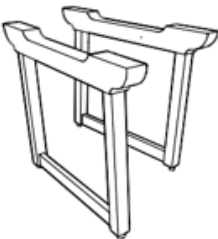
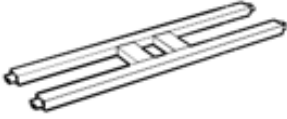



# 18310

A: 1x	B: 2x	C: 1x	D: 4x
			
E: 8x	F: 4x	G: 1x	Werkzeug/Tool
