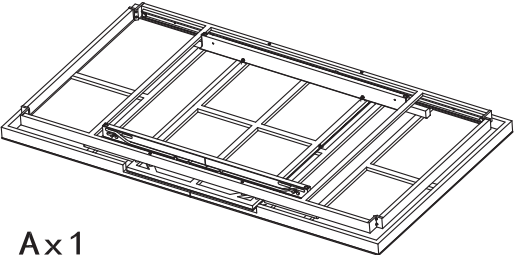

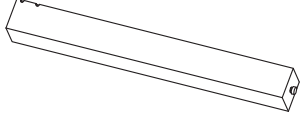

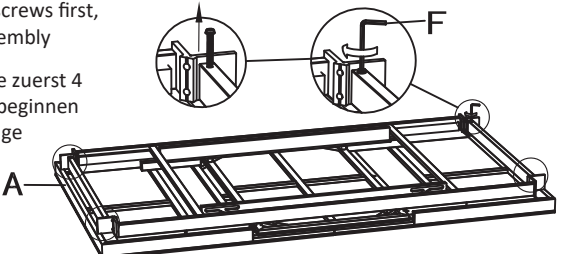

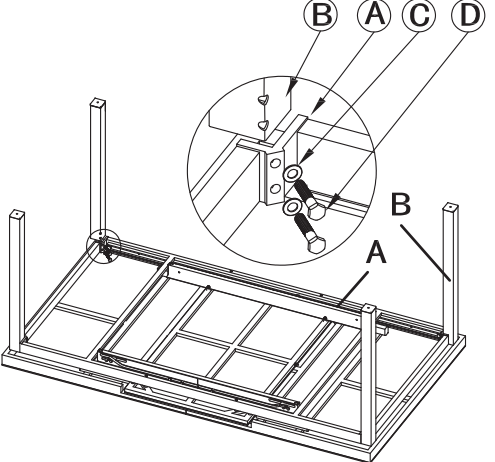



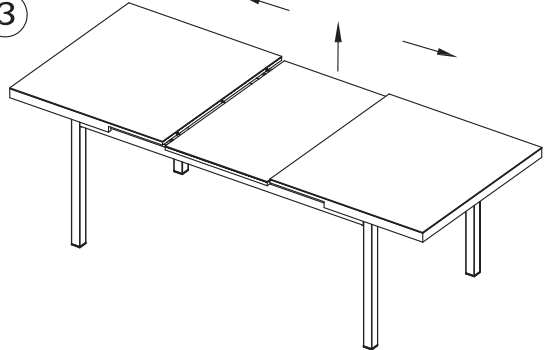
# Montageanleitung/Assembly Instruction

Art. Nr./Item No. 18336/18337/18338/18339/ 21876 /21877

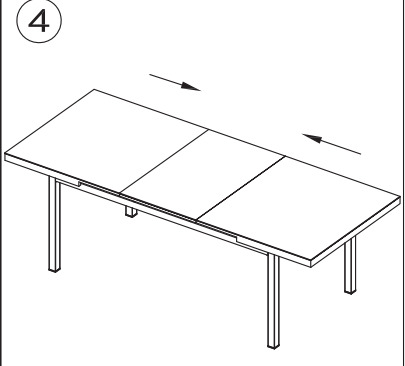
DE WICHTIG; FÜR SPÄTERE BEZUGNAHME AUFBEWAHREN: SORGFÄLTIG LESEN  
EN IMPORTANT; KEEP FOR FUTURE REFERENCE: READ CAREFULLY

 <p>A x 1</p>	 <p>C x 8</p>
 <p>B x 4</p>	 <p>D x 8</p>
<p>① Please remove 4 screws first, then start the assembly Bitte entfernen Sie zuerst 4 Schrauben, dann beginnen Sie mit der Montage</p> 	 <p>E x 1</p>
<p>②</p> 	 <p>F x 1</p>

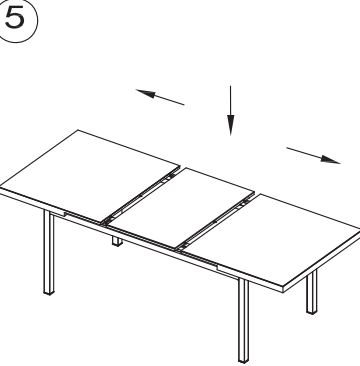
③



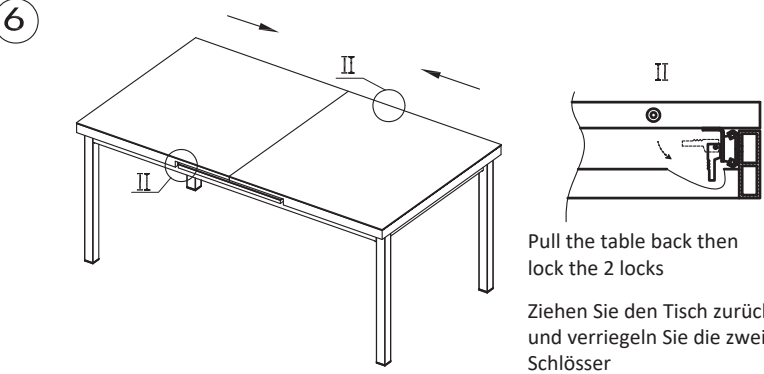
④



⑤



⑥



Pull the table back then lock the 2 locks  
Ziehen Sie den Tisch zurück und verriegeln Sie die zwei Schlösser

Außenmöbel für die Verwendung im Wohnbereich. Outdoor furniture for domestic use.  
AH Trading GmbH, Lüttinger Str. 25, 46509 Xanten

OUTFLEX®