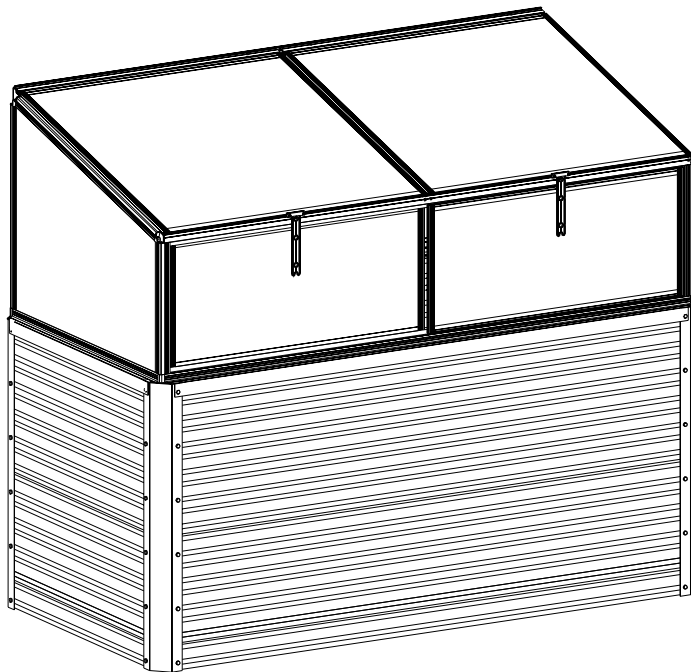


Montageanleitung

Artikel Nr. 20081 / 20083

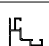


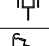

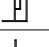
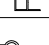
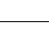


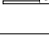

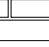
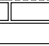



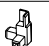



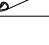



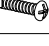
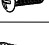


Produktmaße: (L x B x H): 180 x 90 x 113 cm

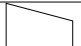

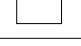
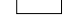
Bitte lesen Sie sich diese Anleitung sorgfältig vor der Montage durch.

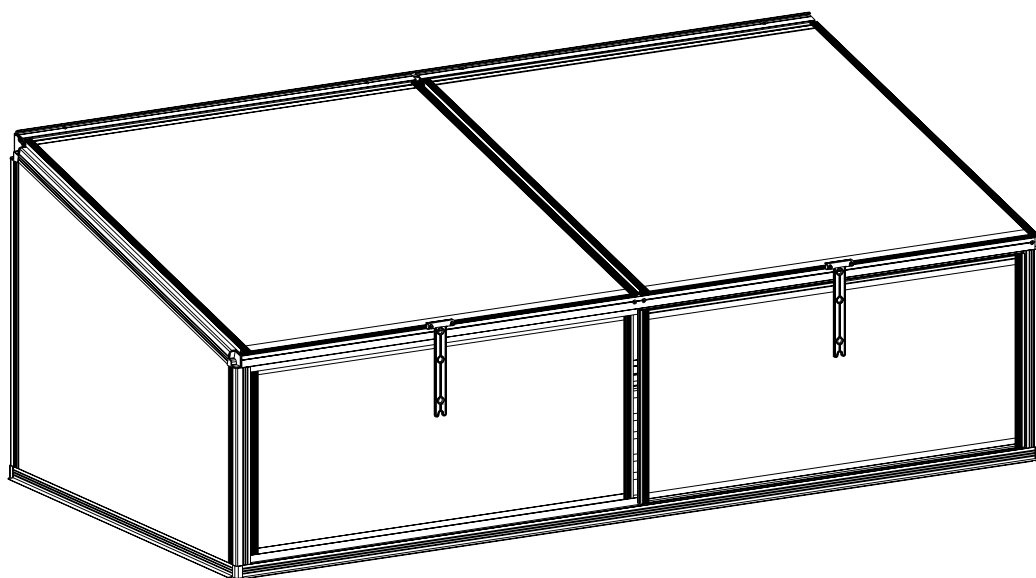
Achtung!

1. Wenn Sie nur den Aufsatz kaufen, folgen Sie bitte den Anweisungen von Seite 1 bis 8. Wenn Sie den Aufsatz und die Gartenbeete zusammen kaufen, gehen Sie zu Seite 9 und folgen Sie den Anweisungen von Seite 9 bis 17.
2. Einige Komponenten haben scharfe Metallkanten, bitte seien Sie vorsichtig beim Umgang mit Metallkomponenten. Bitte tragen Sie bei der Montage Handschuhe, Schuhe und eine Schutzbrille.
3. Legen Sie alle Komponenten auf einen weichen Teppich oder eine Decke, um Kratzer oder Beschädigungen zu vermeiden.
4. Wenn Ihr Produkt gereinigt werden muss, verwenden Sie eine milde Reinigungslösung und spülen Sie es mit kaltem, klarem Wasser ab. Verwenden Sie zum Reinigen der Platten kein Aceton, keine Scheuermittel und keine starken Reinigungsmittel.

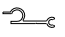


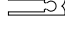





	Teil	Nr.	Menge
1		L01A	2
2		L01B	2
3		L01C	2
4		L06	1
		L07	1
5		L08A	2
6		L08B	2
7		L15	2
		L19	4
		L20	2
		L21	2
8		L16	8
9		L18A	4
		L18B	4
		L03C	1

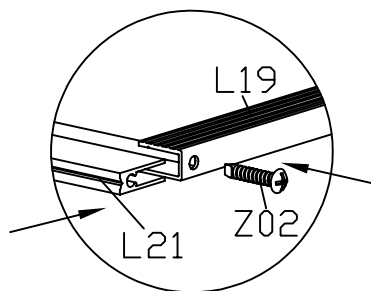
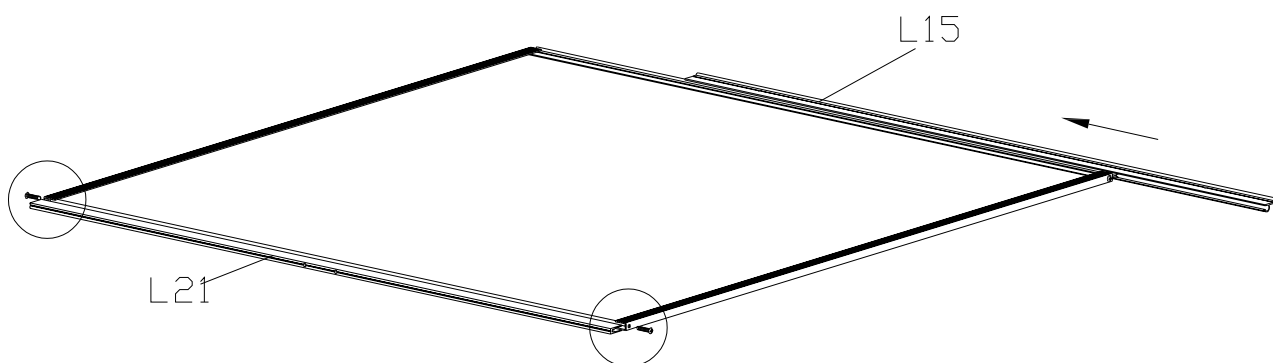
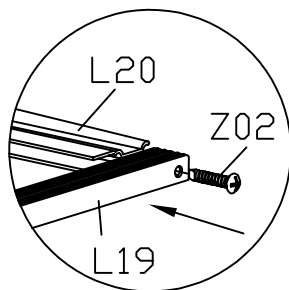
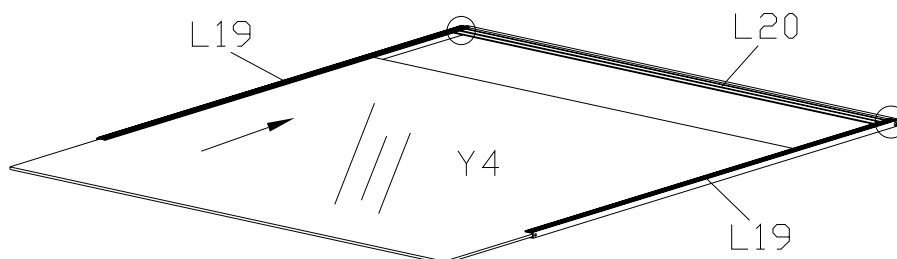
Teil	Nr.	Menge
	J20	4
	J22L	1
	J22R	1
	J23	2
	J26	2
	J27	2
	J28	2
	S03 M6X10	20
	M1 M6	20
	Z02 Ø4X16D	14
	Z08 M4.2X16	8
	Z22 Ø4X16	16

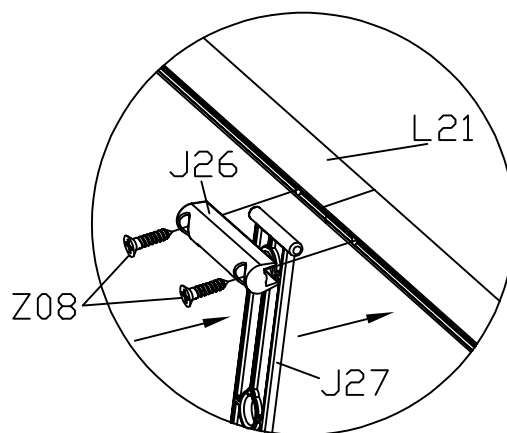
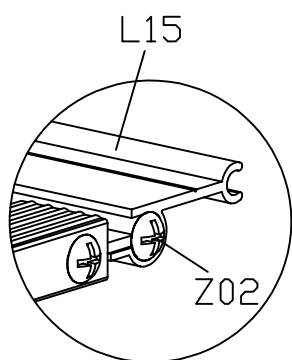
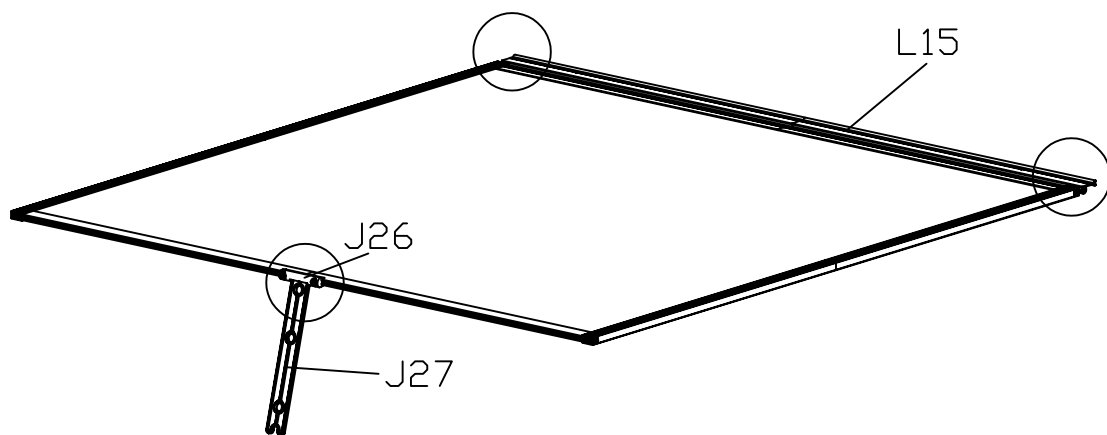
Teil	Nr.	Menge
	Y1	2
	Y2	2
	Y3	2
	Y4	2

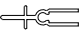
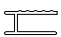




Montage der Fenster

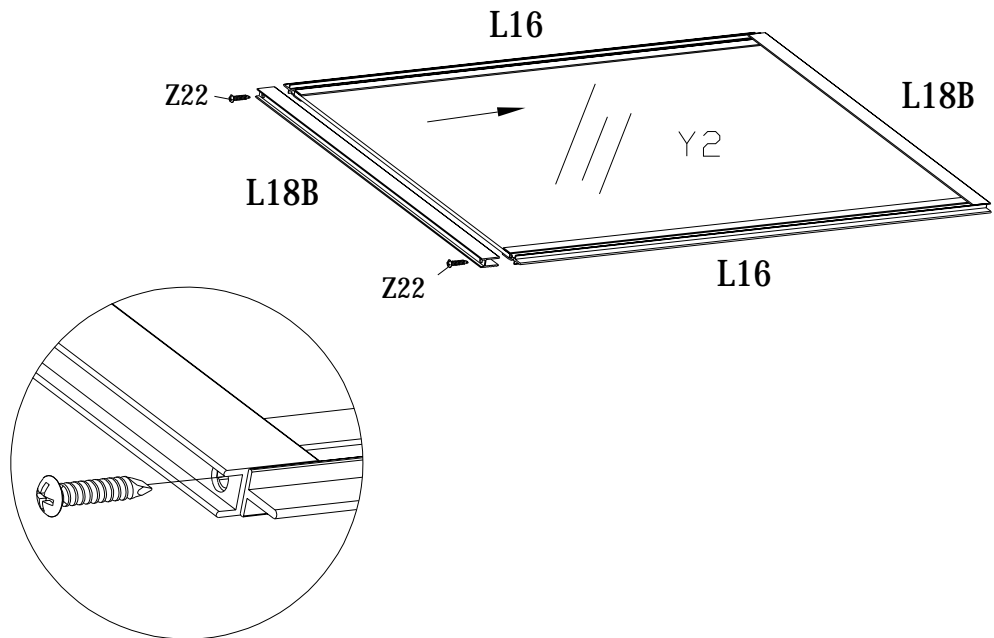
Teil	Nr.	Menge
	L15	1
	L19	2
	L20	1
	L21	1
	J27	1
	J26	1
	Y4	1
	Z02 Ø4X16D	6
	Z08 M4.2X16	2


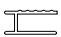






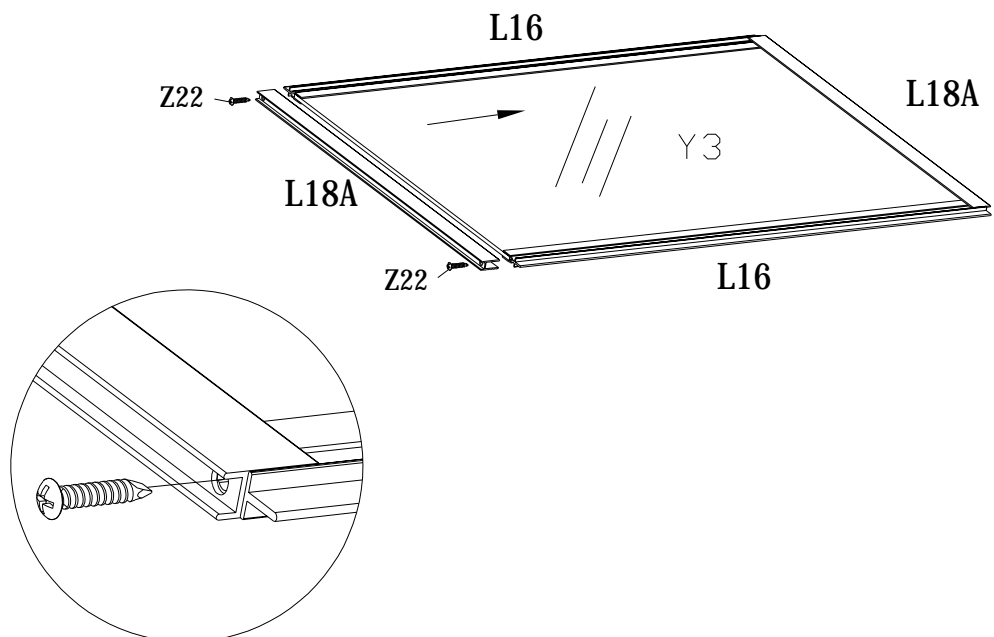
Teil	Nr.	Menge
	L16	2
	L18B	2
	Z22 Ø4X16	4
	Y2	1



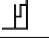
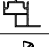


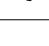
Hintere Tür

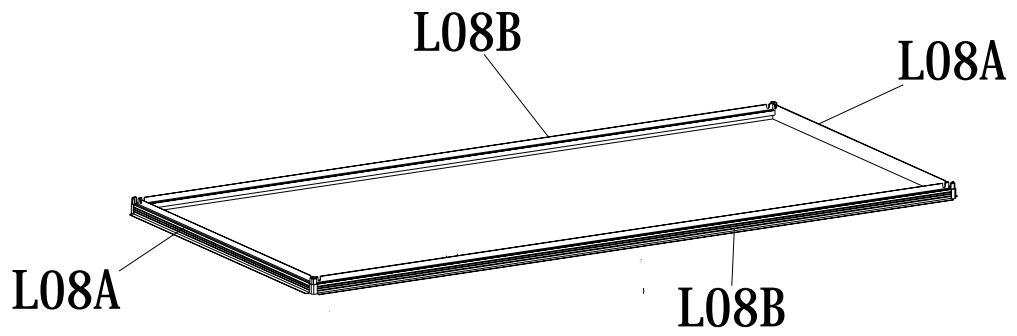


Teil	Nr.	Menge
	L16	2
	L18A	2
	Z22 Ø4X16	4
	Y3	1

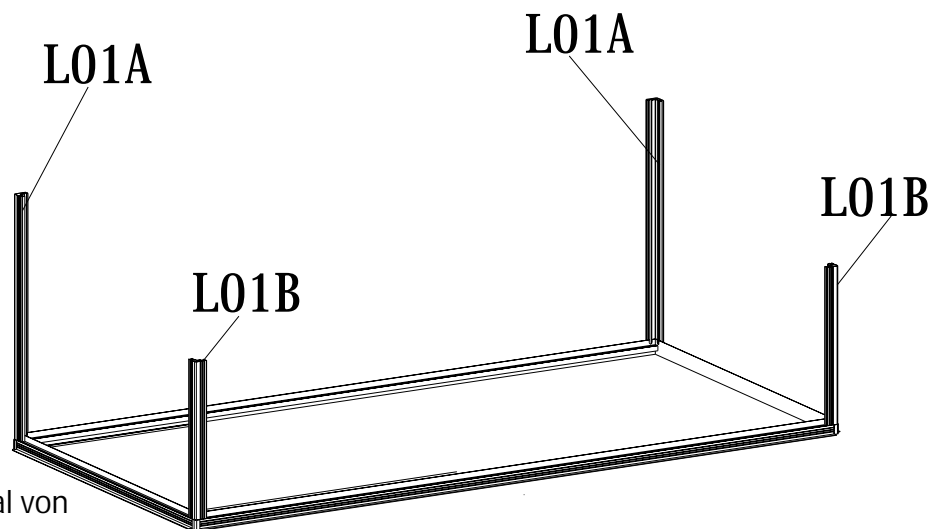
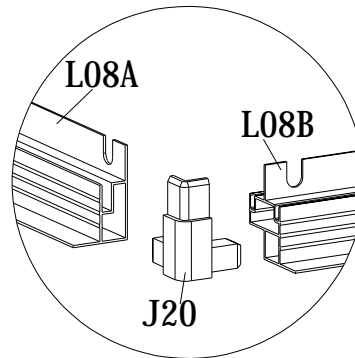
Vordere Tür



Teil	Nr.	Menge
	L01A	2
	L01B	2
	L08A	2
	L08B	2
	J20	4
	S03 M6X10	12
	M1 M6	8

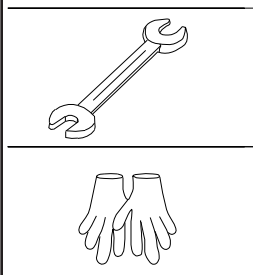
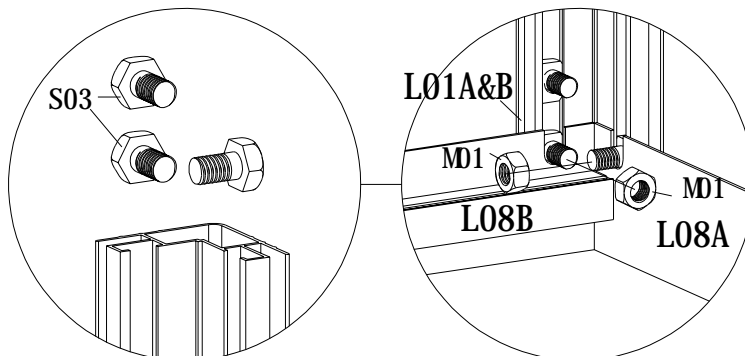






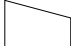
Verbinde L08A & L08B mit J20



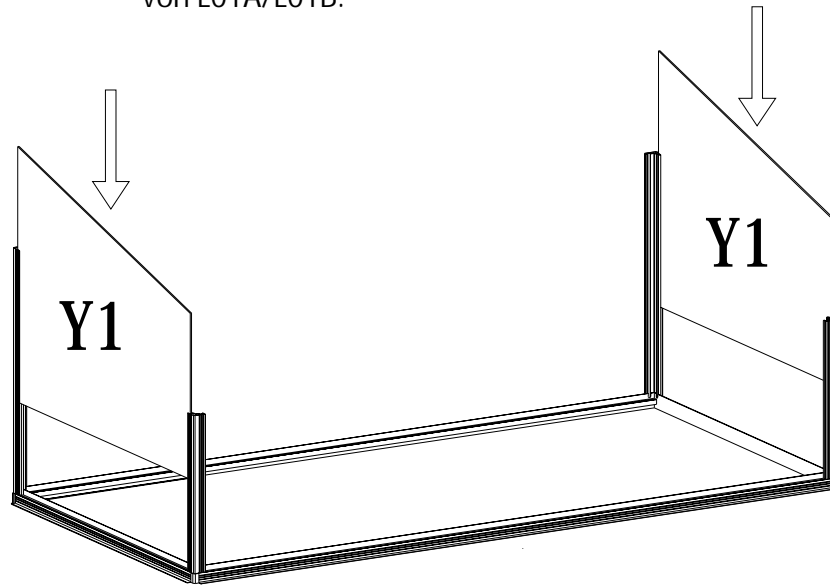
Schieben Sie S03 (3 Stück) in den Kanal von L01A/L01B ein, wie gezeigt. Befestige L01A/L01B mit S03 an L08A/L08B.

Ein S03 ist für die spätere Befestigung von L01C.

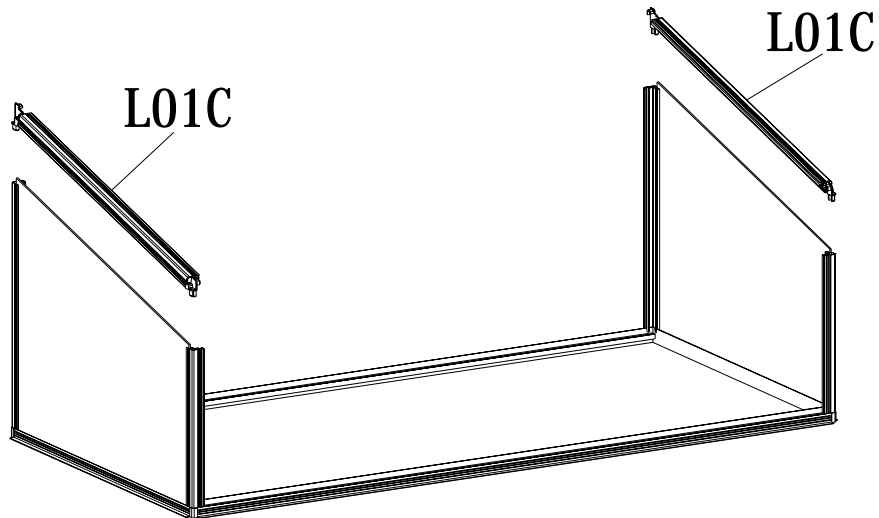


Teil	Nr.	Menge
	L01C	2
	J22L	1
	J22R	1
	J23	2
	Y1	2

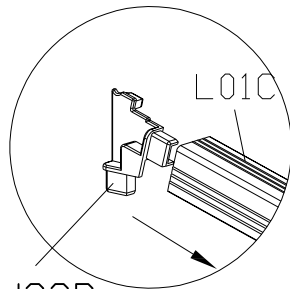
Setzen Sie die Platte in den Kanal von L01A/L01B.



Verbinden Sie L01C mit L01A und L01B, mit S03.

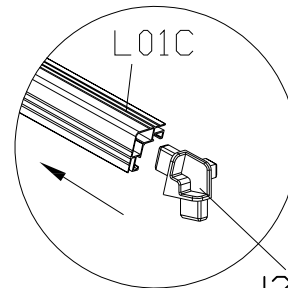


1



J22L & J22R







2

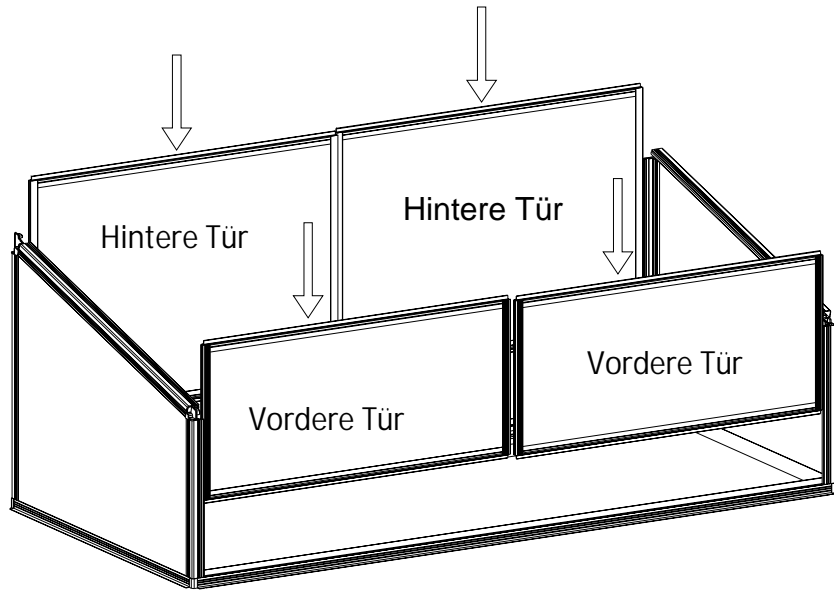


J23

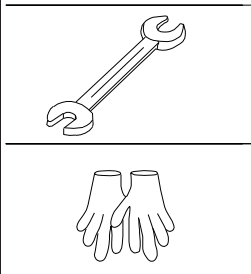
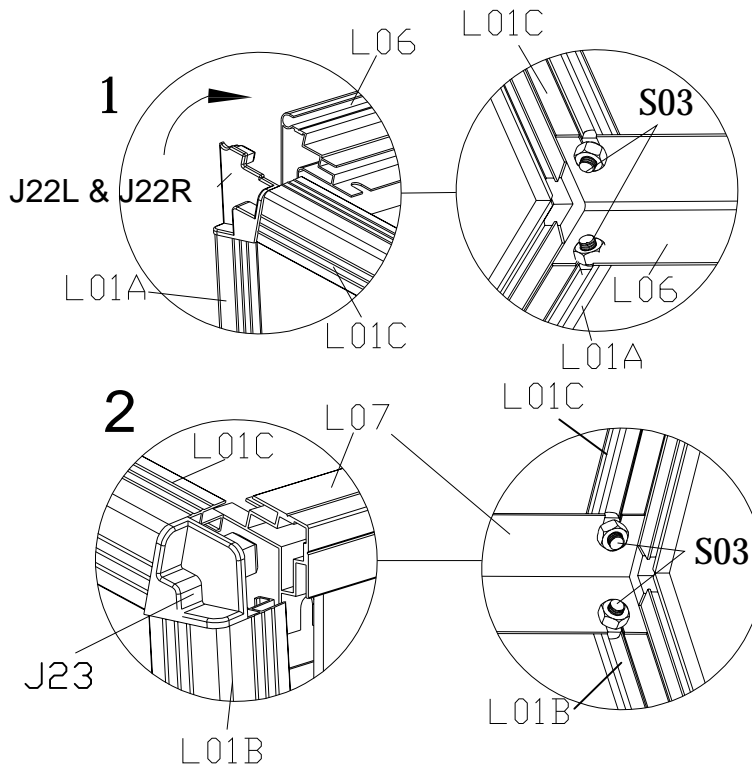
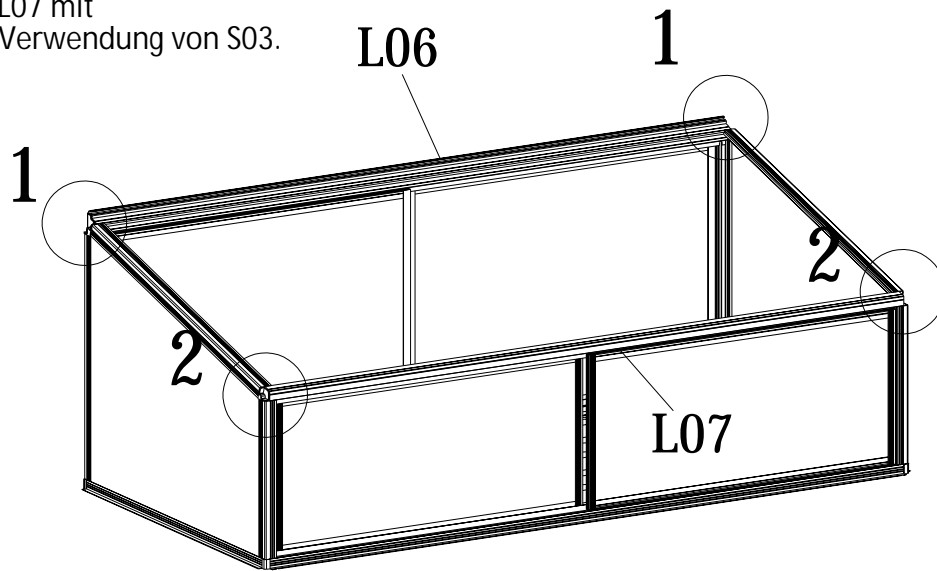
Achtung! Die Bauteile J22L/J22R & J23 müssen in L01C eingesetzt werden, bevor dieser Schritt abgeschlossen wird.

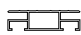








Teil	Nr.	Menge
	Tür1	2
	Tür2	2
	L06	1
	L07	1
	S03 M6X10	4
	M01 M6	8

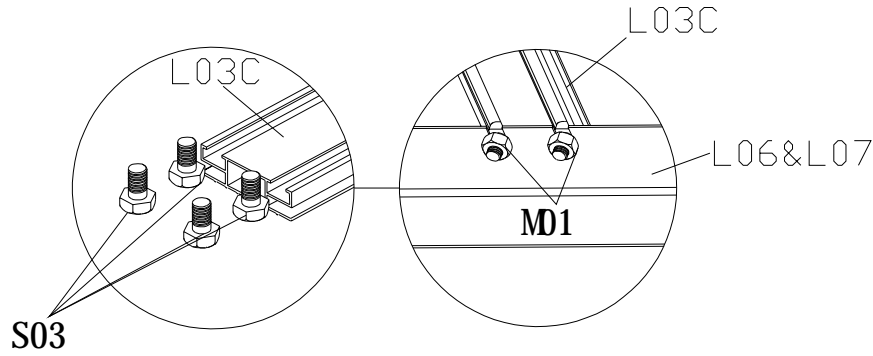
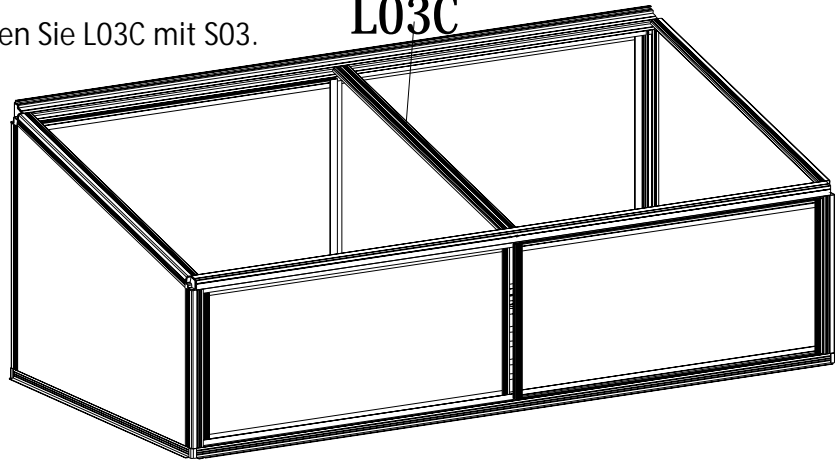


Befestigen Sie L06 und L07 mit L01A/L01B/L01C unter Verwendung von S03.

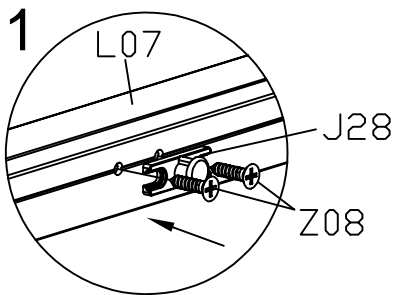
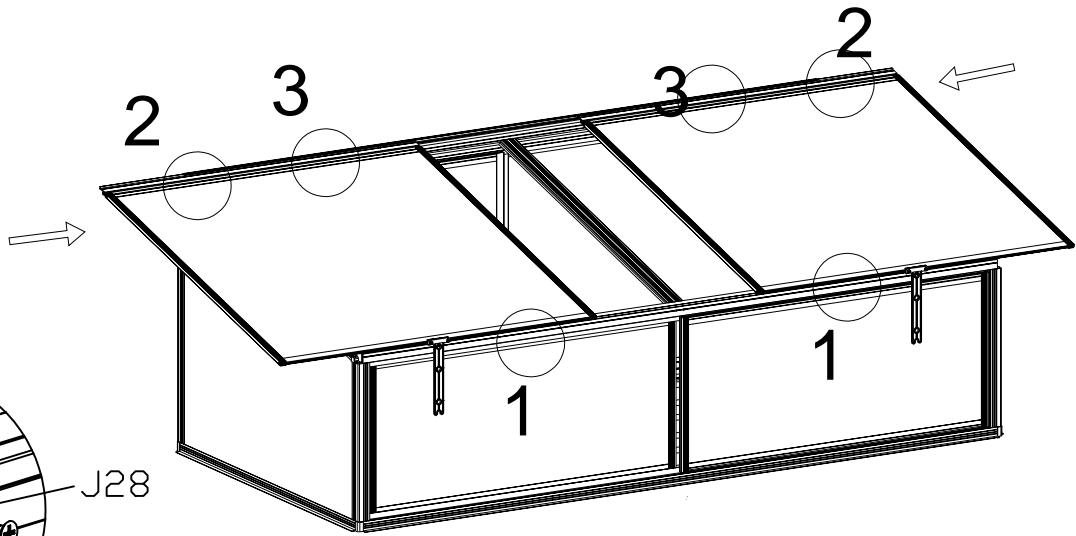


Teil	Nr.	Menge
	L03C	1
	Fenster	2
	J28	2
	S03 M6X10	4
	M01 M6	4
	Z02 Ø4X16D	2
	Z08 M4.2X16	4

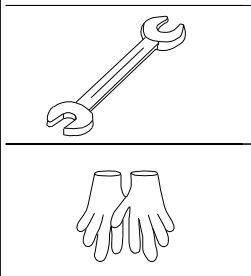
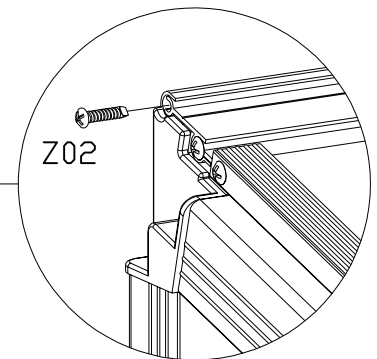
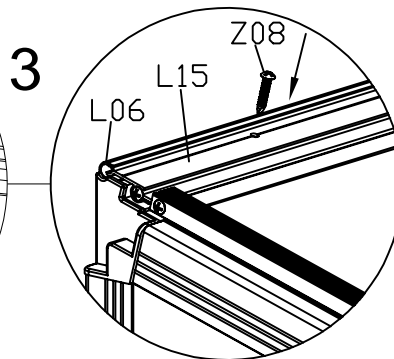
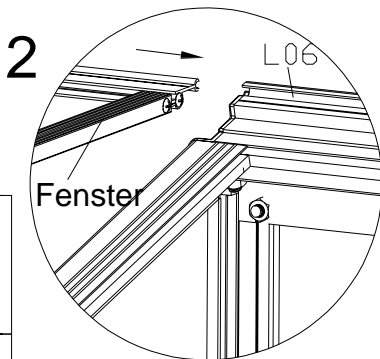
Befestigen Sie L03C mit S03. **L03C**



Schieben Sie die Fenster in den Kanal der Dachprofile, passen Sie die Position an, bis sie bis zu den Löchern auf L15 übereinstimmen, und befestigen Sie diese mit Z08.



Achten Sie auf die Ausrichtung von L15.



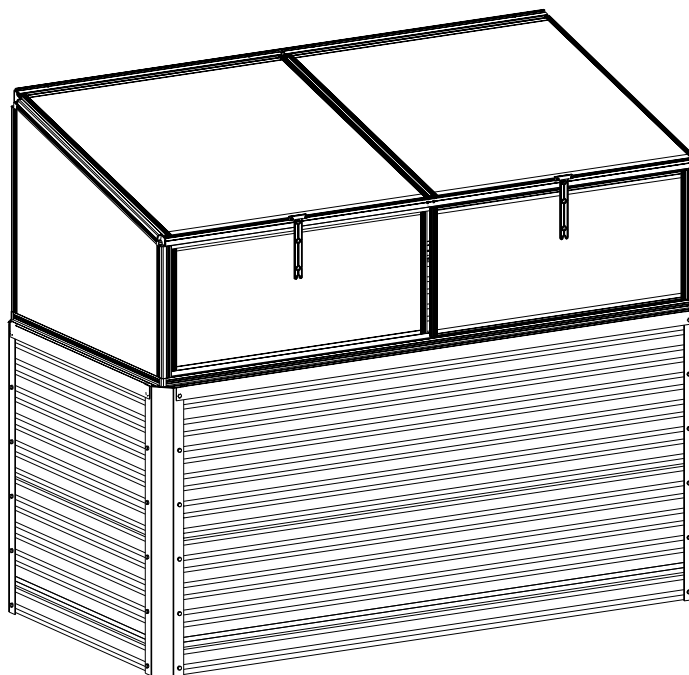
	Teil	Nr.	Menge
1		L01A	2
2		L01B	2
3		L01C	2
4		L06	1
		L07	1
5		L08A	2
6		L08B	2
7		L15	2
		L19	4
		L20	2
		L21	2
8		L16	8
9		L18A	4
		L18B	4
		L03C	1
10		L33A	2
		L33B	2

Teil	Nr.	Menge
	J20	4
	J22L	1
	J22R	1
	J23	2
	J26	2
	J27	2
	J28	2
	S03 M6X10	20
	M01 M6	20
	Z02 Ø4X16D	14
	Z08 M4.2X16	8
	Z22 Ø4X16	16

Teil	Nr.	Menge
	Y1	2
	Y2	2
	Y3	2
	Y4	2

Aufsatz + Gartenbeet

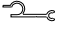








Teil	Nr.	Menge
	L31	4
	D93	4
	L05	3
	Y13 865MM	4
	Y12 800MM	2
	S21 M6X10	70
	M1 M6	70
	Z02 Ø4X16D	8

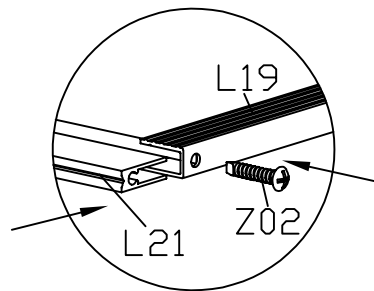
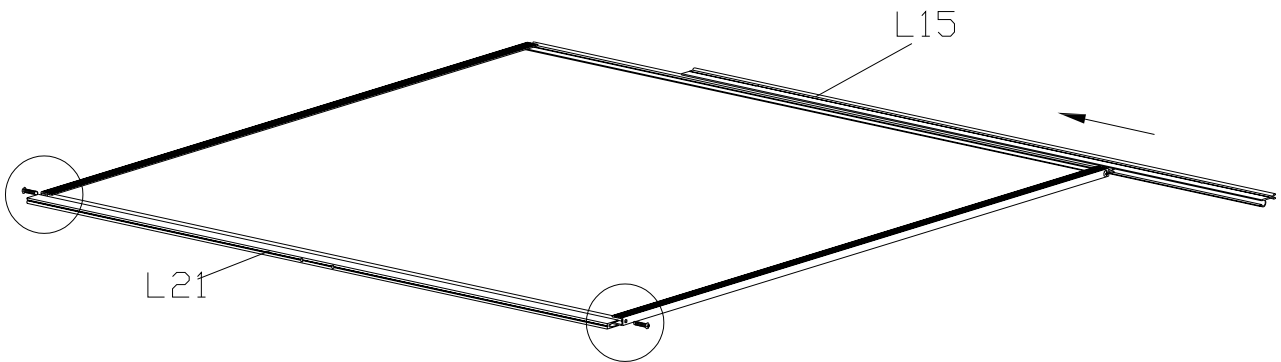
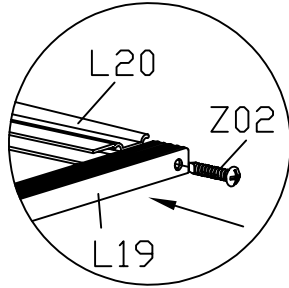
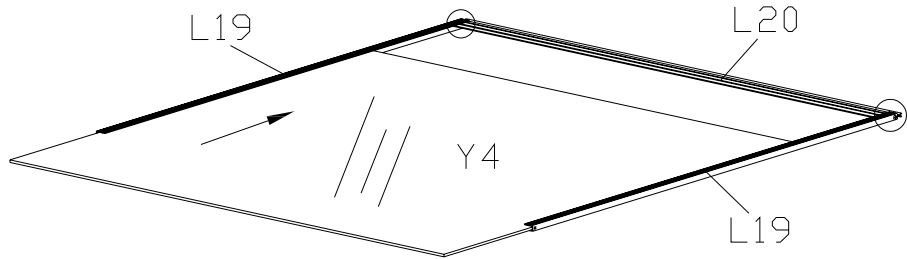


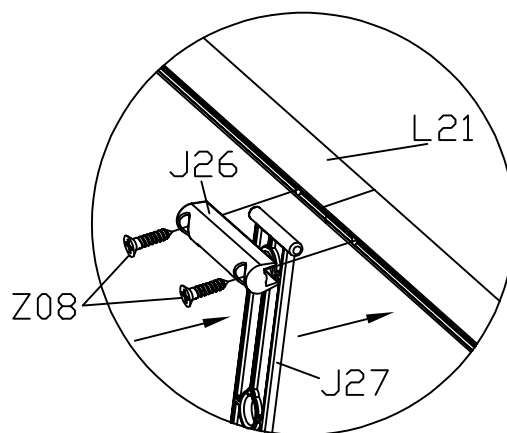
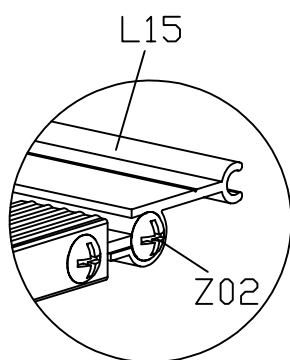
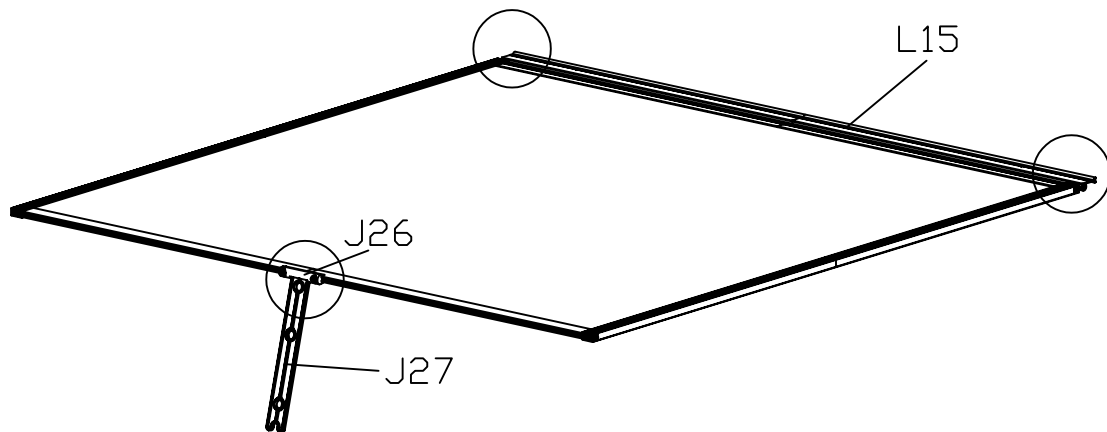
Achtung!

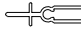
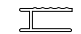


Bitte fangen Sie auf dieser Seite an, wenn Sie die Aufsatz- und Gartenbeete zusammen gekauft haben.

Montage der Fenster

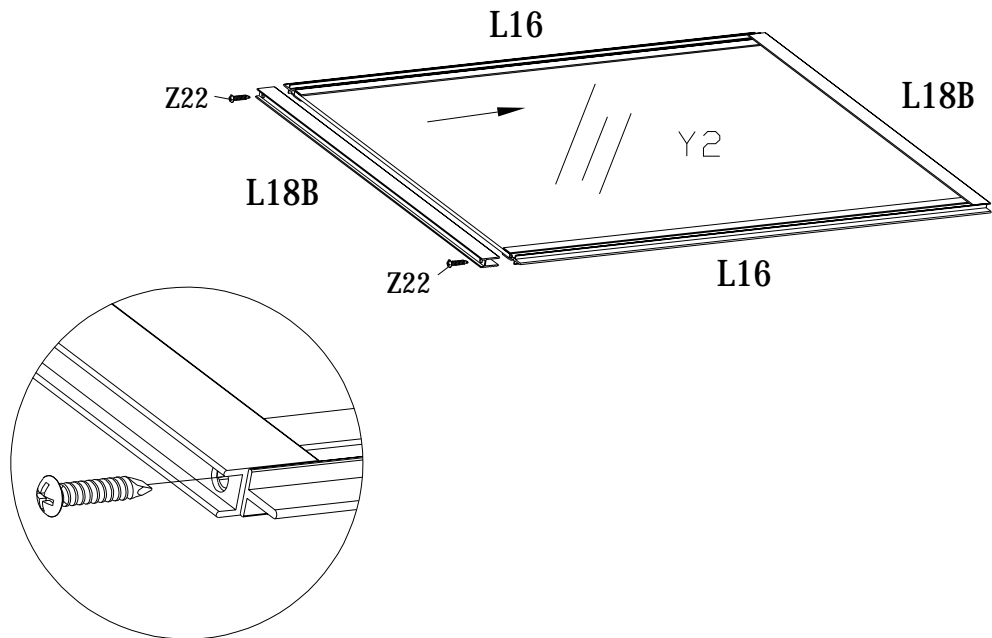
Teil	Nr.	Menge
	L15	1
	L19	2
	L20	1
	L21	1
	J27	1
	J26	1
	Y4	1
	Z02 Ø4X16D	6
	Z08 M4.2X16	2

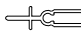







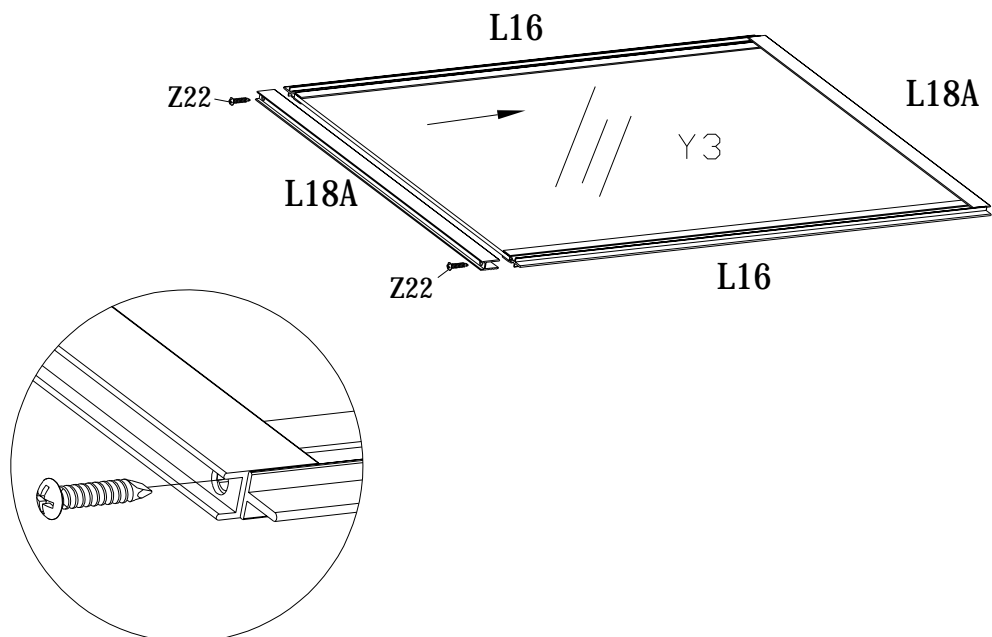
Teil	Nr.	Menge
	L16	2
	L18B	2
	Z22 Ø4X16	4
	Y2	1






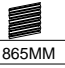
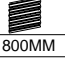



Hintere Tür



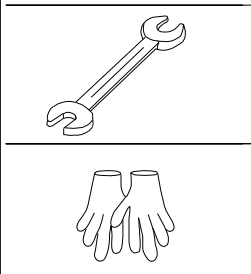
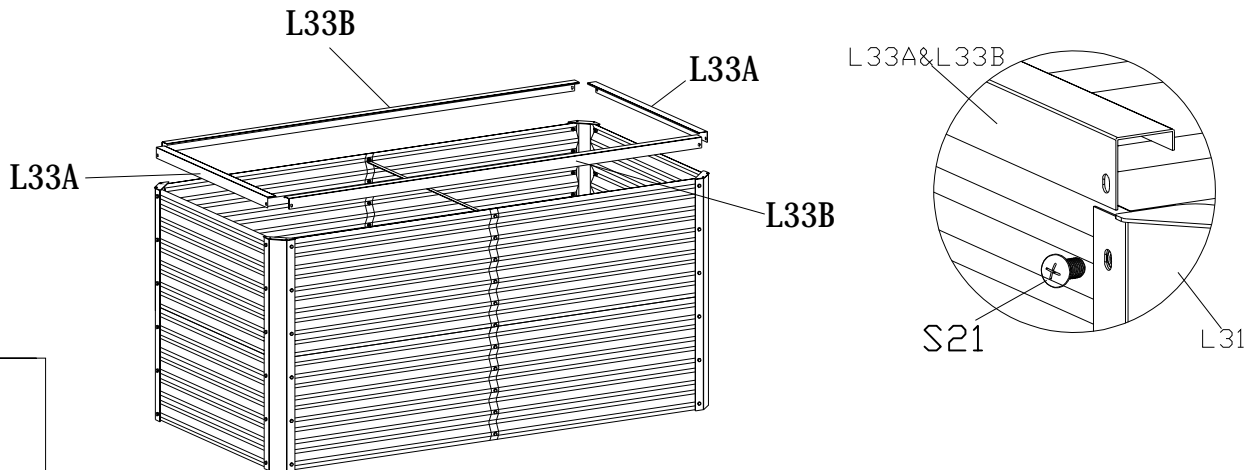
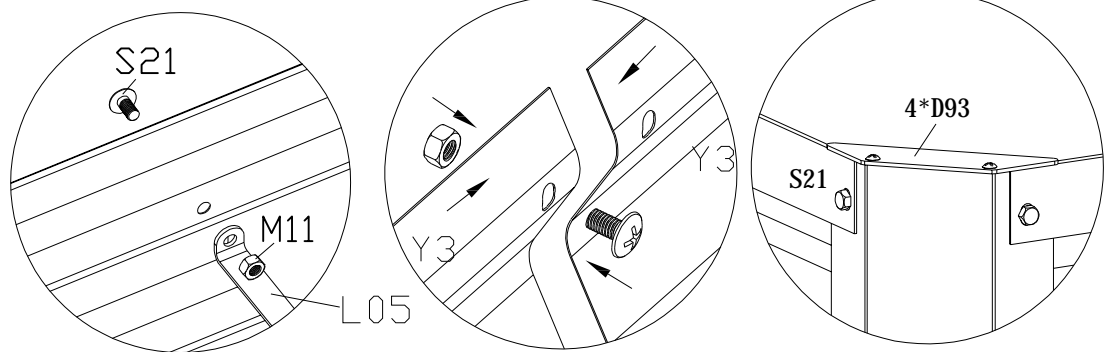
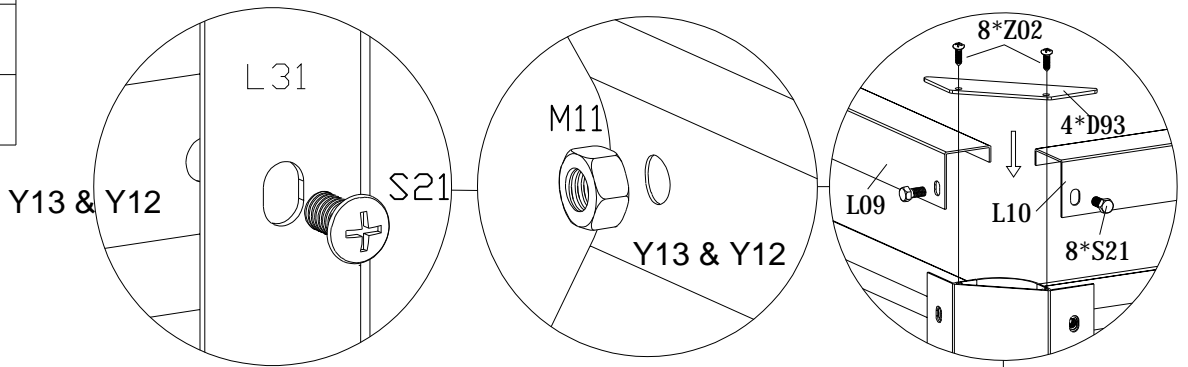
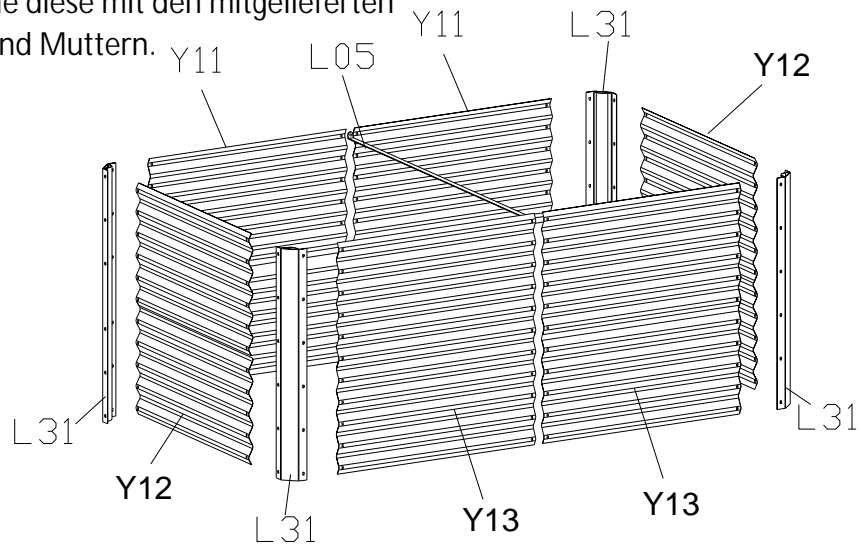
Teil	Nr.	Menge
	L16	2
	L18A	2
	Z22 Ø4X16	4
	Y3	1

Vordere Tür



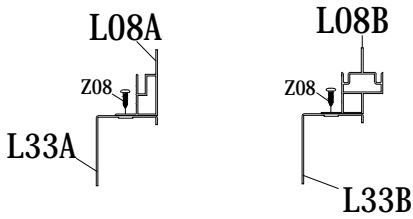
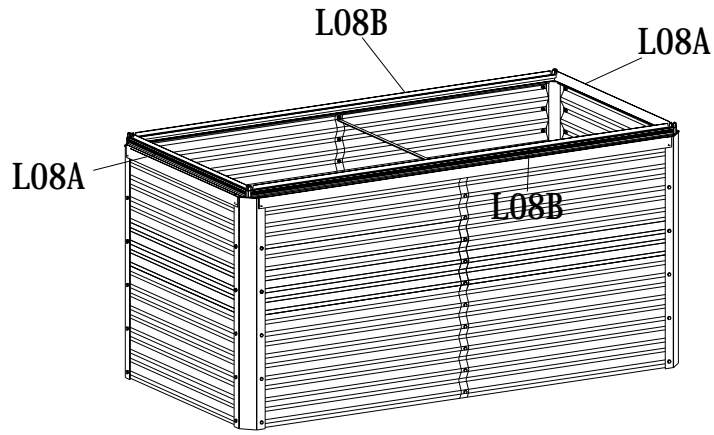
Teil	Nr.	Menge
	L31	4
	D93	4
	L05	3
	L33A	2
	L33B	2
 865MM	Y13	4
 800MM	Y12	2
	S21 M6X10	70
	M1 M6	70
	Z02 Ø4X16D	8

Montieren Sie alle Platten wie abgebildet und befestigen Sie diese mit den mitgelieferten Schrauben und Muttern.

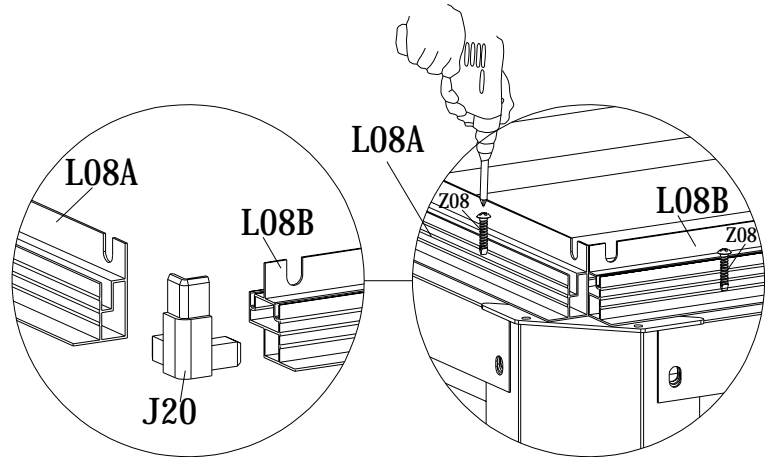


Montieren Sie L33A & L33B wie gezeigt auf den Gartenbeeten sobald das Gartenbeet fertiggestellt ist.

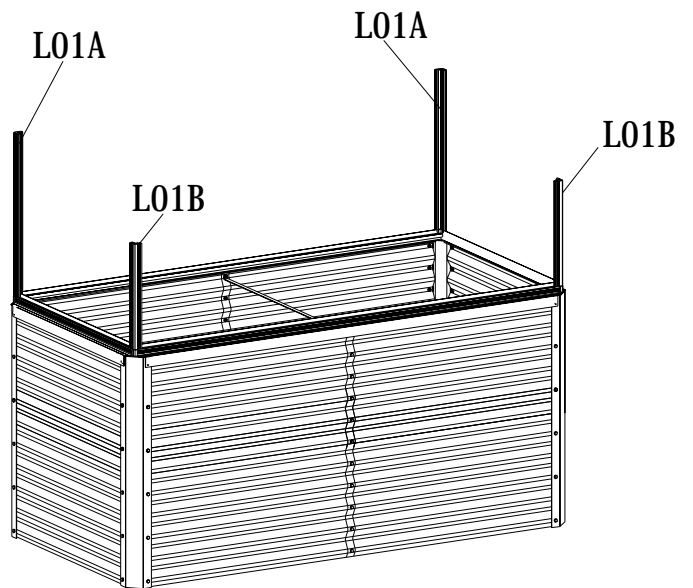
Teil	Nr.	Menge
	L01A	2
	L01B	2
	L08A	2
	L08B	2
	J20	4
	S03 M6X10	12
	M1 M6	8
	Z08 M4.2X16	12



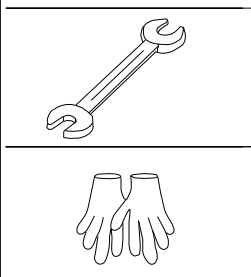
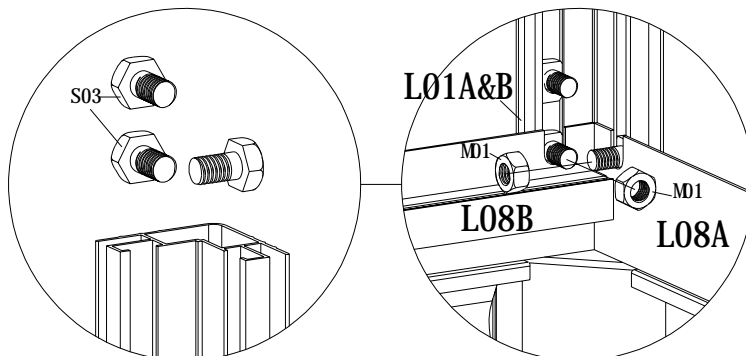
Befestigen Sie L08A an L33A und L08B an L33B, mit Z08. Achten Sie darauf, dass L08A & L33A, sowie L08B & L33B aufeinander ausgerichtet sind.





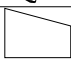


Verbinden Sie L08A & L08B mit J20.

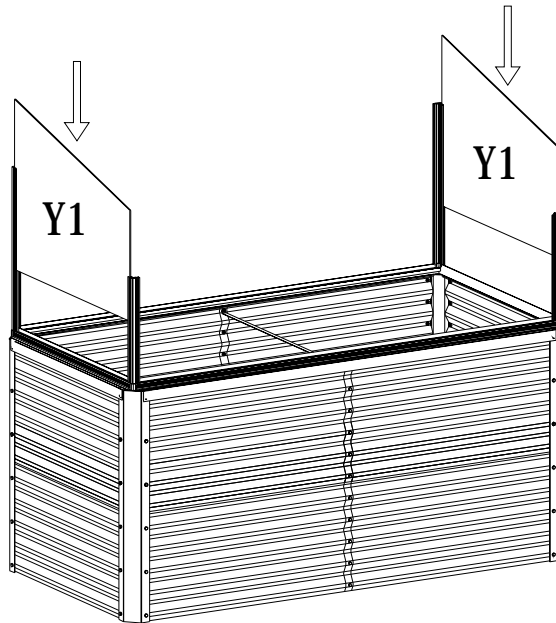


Schieben Sie S03 (3 Stück) wie gezeigt in den Kanal von L01A/L01B. Befestigen Sie L01A/L01B mit S03 auf L08A/L08B. Ein S03 dient zur späteren Befestigung von L01C.

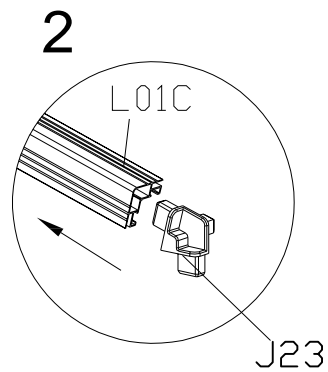
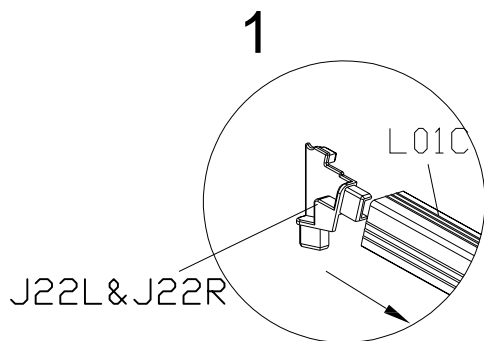
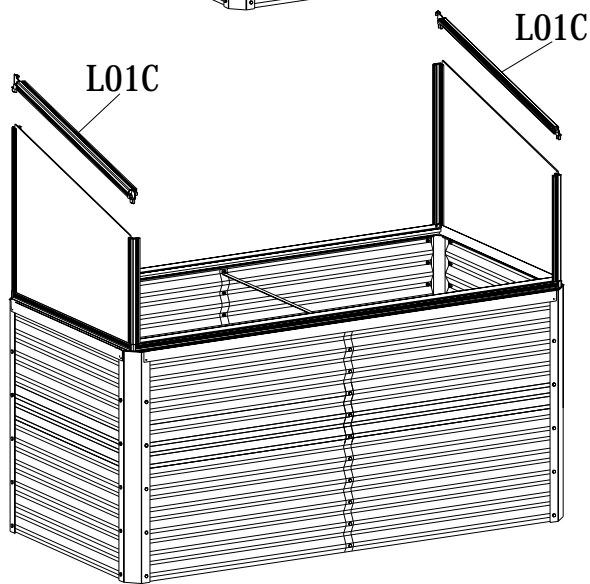


Teil	Nr.	Menge
	L01C	2
	J22L	1
	J22R	1
	J23	2
	Y1	2

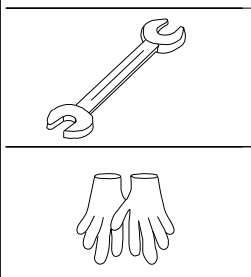
Setzen Sie die Platte in den Kanal von L01A/L01B ein.









Verbinden Sie L01C mit L01A und L01B, mit S03.

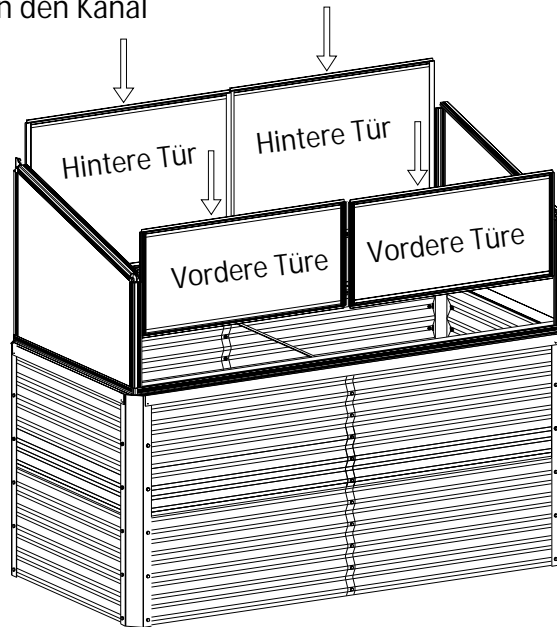


Achtung! Die Komponenten J22L/J22R und J23L/J23R müssen in L01C eingesetzt werden, bevor dieser Schritt ausgeführt wird.

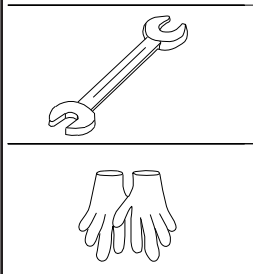
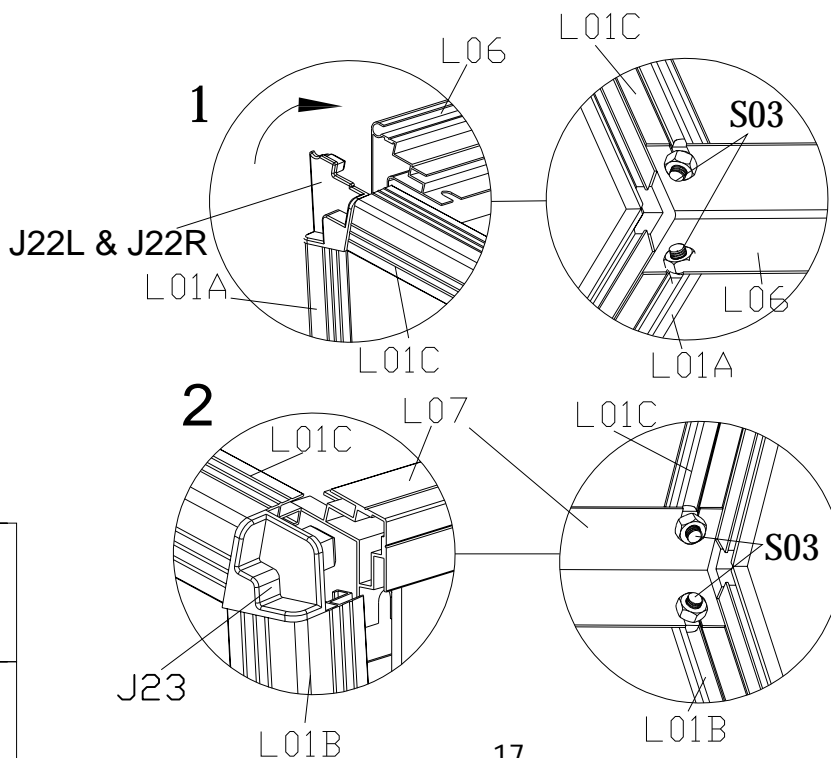
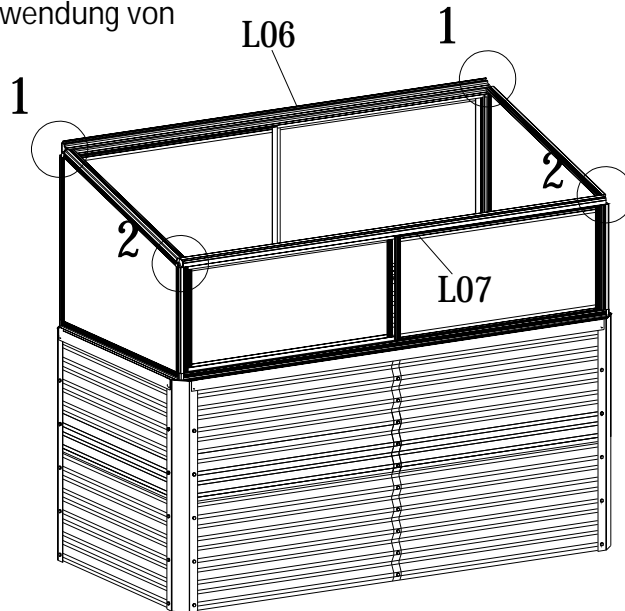









Teil	Nr.	Menge
	Tür 1	2
	Tür 2	2
	L06	1
	L07	1
	S03 M6X10	4
	M01 M6	8

Setzen Sie die Türen in den Kanal von L01A/L01B ein.

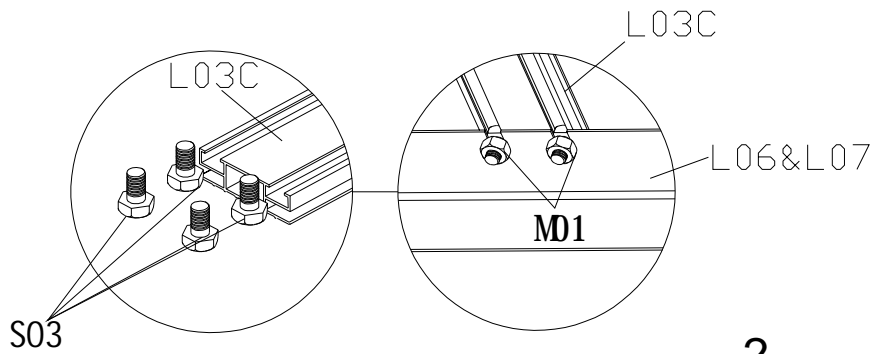
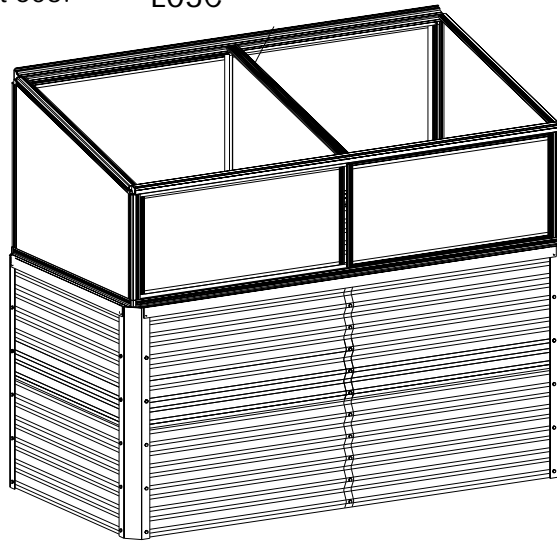


Befestigen Sie L06 und L07 mit L01A/L01B/L01C unter Verwendung von S03.

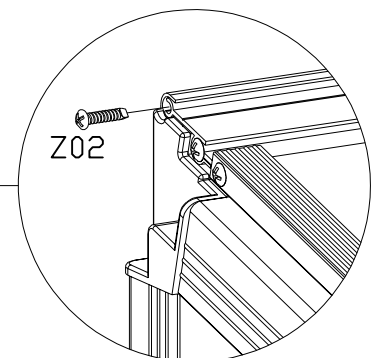
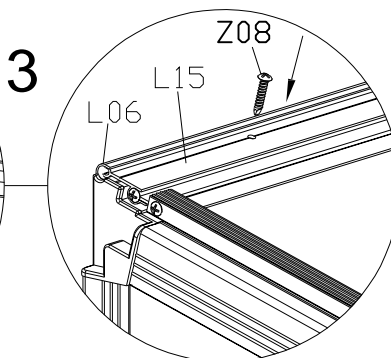
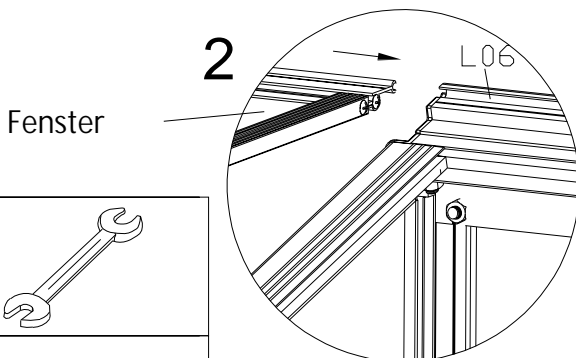
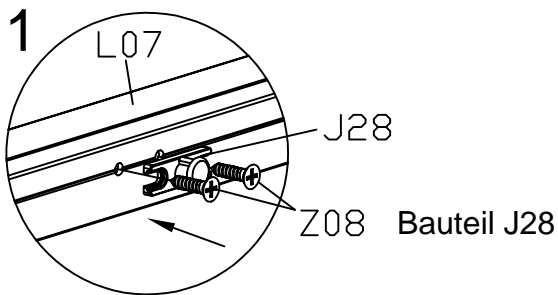
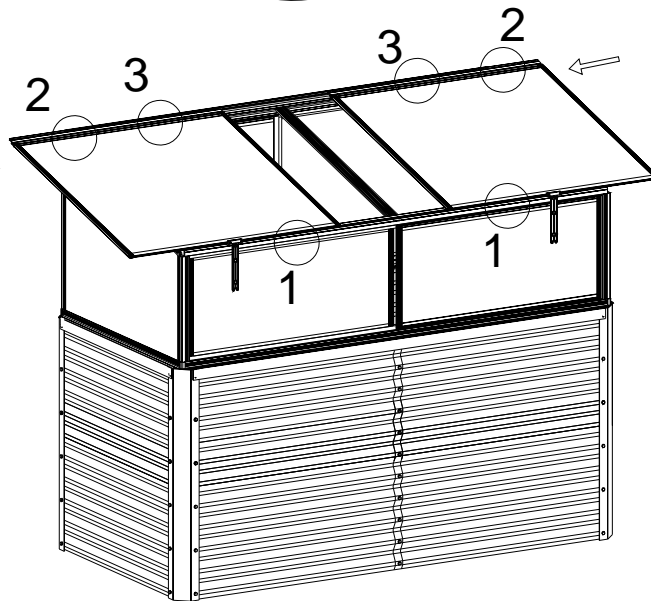


Teil	Nr.	Menge
	L03C	1
	Fenster	2
	J28	2
	S03 M6X10	4
	M1 M6	4
	Z02 Ø4X16D	2
	Z08 M4.2X16	4

Befestigen Sie L03C, mit S03. L03C



Schieben Sie die Fenster in den Kanal der Dachprofile, stellen Sie die Position so ein, dass sie mit den Löchern auf L15 übereinstimmt, und befestigen Sie sie mit Z08.



Achten Sie auf die Ausrichtung von L15.