



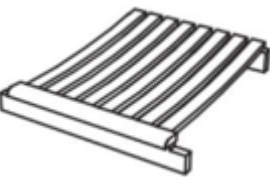
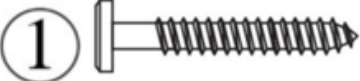

Montageanleitung/Assembly Instruction

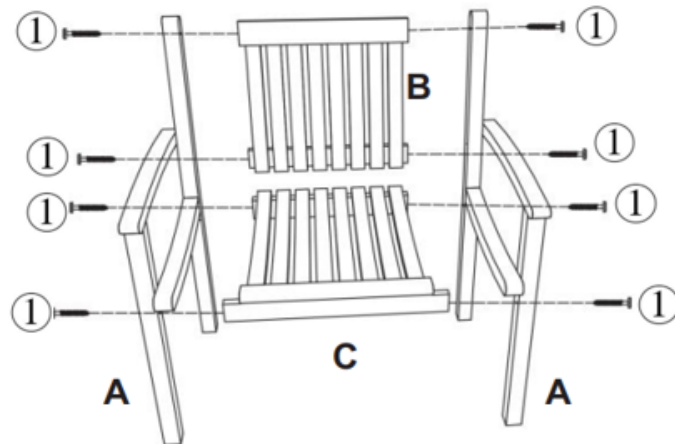
Art. Nr./Item No. 18933

DE WICHTIG; FÜR SPÄTERE BEZUGNAHME AUFBEWAHREN: SORGFÄLTIG LESEN

EN IMPORTANT; KEEP FOR FUTURE REFERENCE: READ CAREFULLY

Teileliste/Parts list

<p>A: Beine/Leg – 2x</p> 	<p>B: Rückenlehne/Back – 1x</p> 	<p>C: Sitzfläche/Seat – 1x</p> 	<p>Schrauben/Screws M7x70mm – 8x</p> 	<p>Inbusschlüssel/Allen Wrench – 1x</p> 
--	---	---	--	---



Außenmöbel für die Verwendung im Wohnbereich. Outdoor furniture for domestic use.