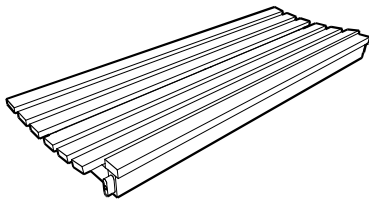


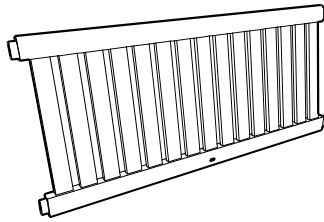
# Montageanleitung

Artikel Nr. : 18308, 18309

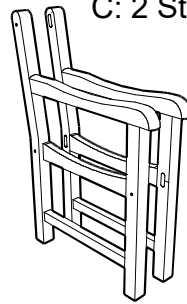
A : 1 Stk



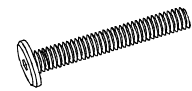
B : 1 Stk



C : 2 Stk



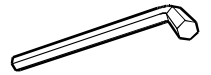
D : 6 Stk



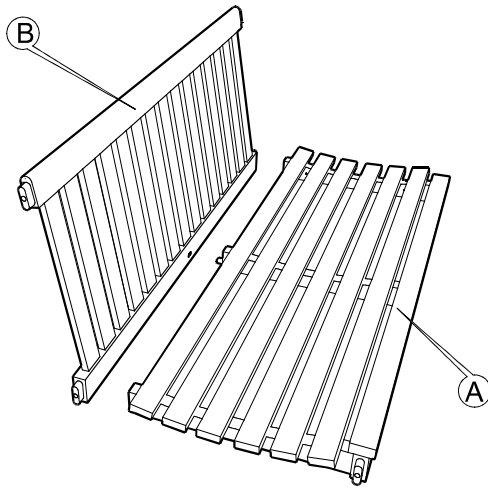
E : 4 Stk



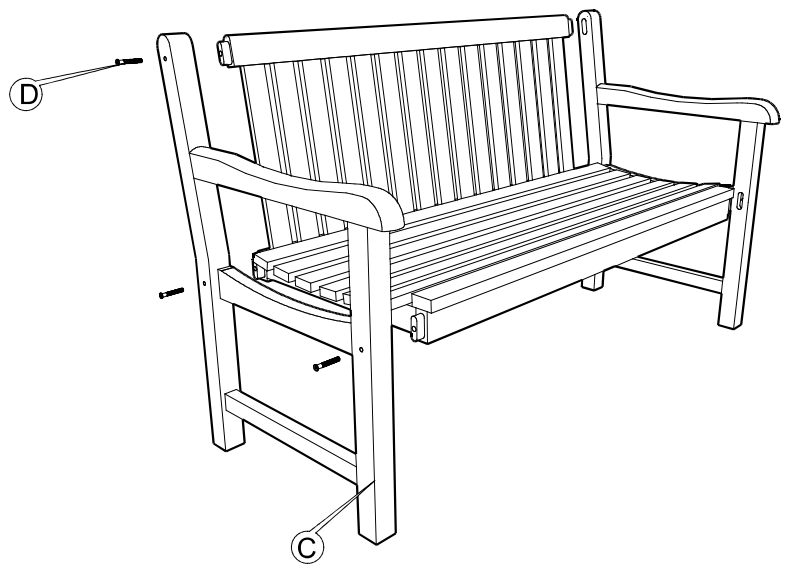
TOOL



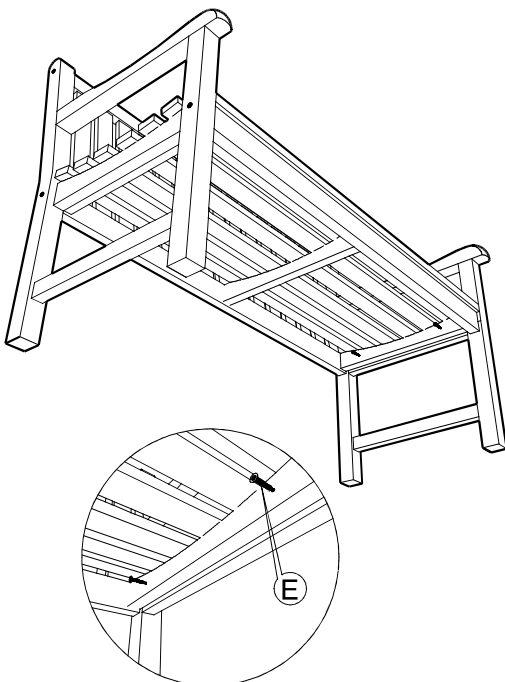
1



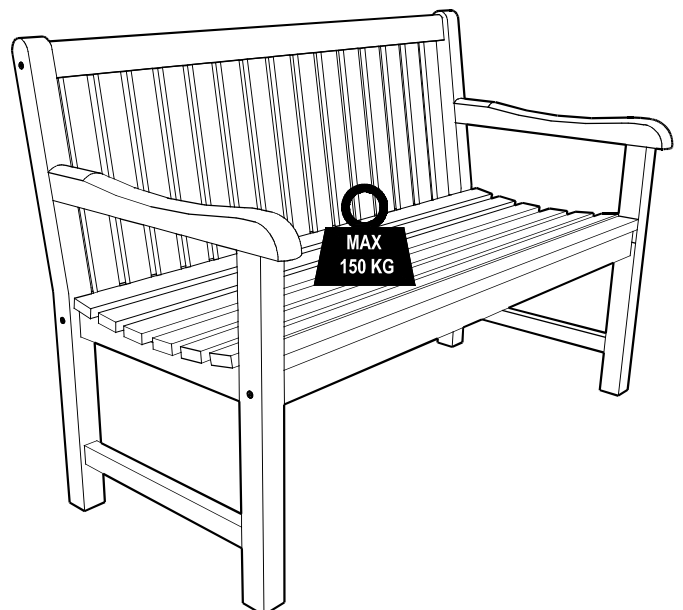
2



3



4



OUTFLEX®