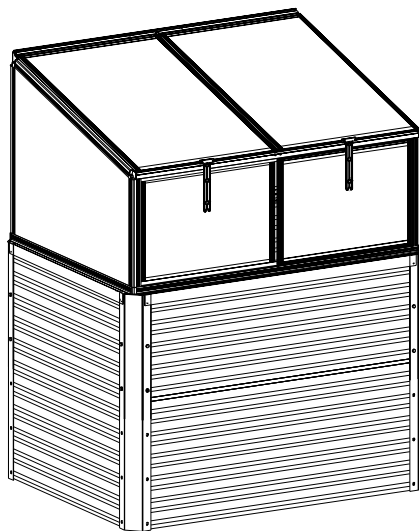


# Montageanleitung

Art.Nr.: 20082 / 20084






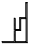
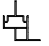



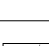


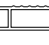












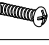


Produktmaße: (L x B x H): 120 x 90 x 113 cm

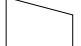



Bitte vor der Montage sorgfältig lesen.

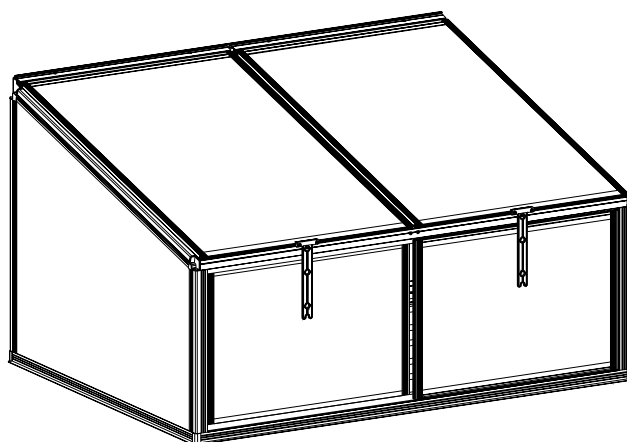
# Achtung!

1. Wenn Sie nur den Aufsatz kaufen, folgen Sie bitte den Anweisungen von Seite 1 bis 8. Wenn Sie den Aufsatz und die Gartenbeete zusammen kaufen, gehen Sie zu Seite 9 und folgen Sie den Anweisungen von Seite 9 bis 17.
2. Einige Komponenten haben scharfe Metallkanten, bitte seien Sie vorsichtig beim Umgang mit Metallkomponenten. Bitte tragen Sie bei der Montage Handschuhe, Schuhe und eine Schutzbrille.
3. Legen Sie alle Komponenten auf einen weichen Teppich oder eine Decke, um Kratzer oder Beschädigungen zu vermeiden.
4. Wenn Ihr Produkt gereinigt werden muss, verwenden Sie eine milde Reinigungslösung und spülen Sie es mit kaltem, klarem Wasser ab. Verwenden Sie zum Reinigen der Platten kein Aceton, keine Scheuermittel und keine starken Reinigungsmittel.

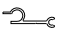


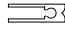


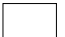


	Teil	Nr.	Menge
1		L01A	2
2		L01B	2
3		L01C	2
4		L06	1
		L07	1
5		L08A	2
6		L08B	2
7		L15	2
		L19	4
		L20	2
		L21	2
8		L16	8
9		L18A	4
		L18B	4
		L03C	1

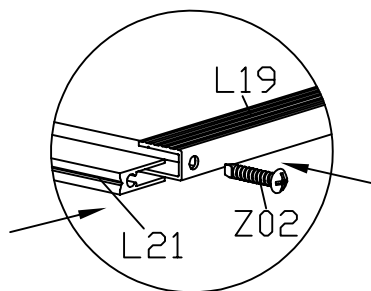
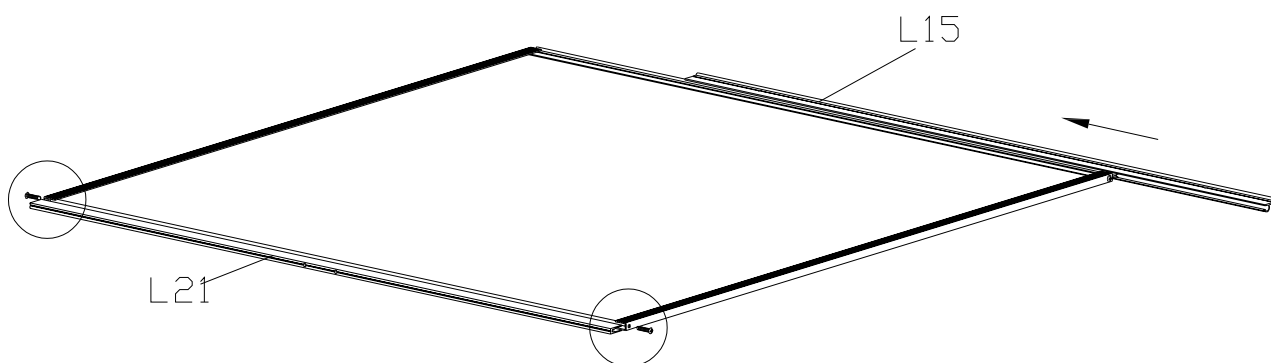
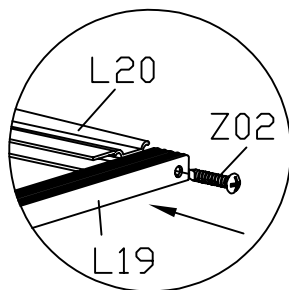
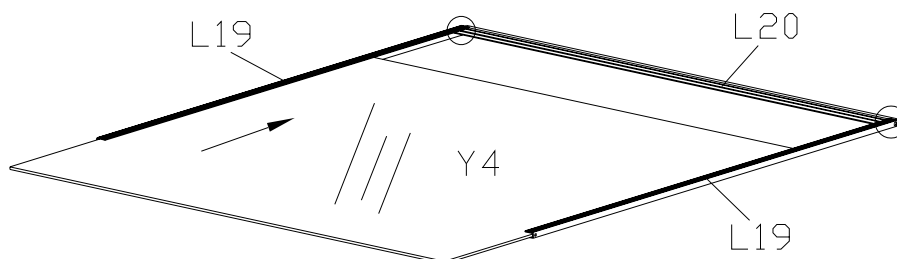
Teil	Nr.	Menge
	J20	4
	J22L	1
	J22R	1
	J23	2
	J26	2
	J27	2
	J28	2
	S03 M6X10	20
	M1 M6	20
	Z02 Ø4X16D	14
	Z08 M4.2X16	8
	Z22 Ø4X16	16

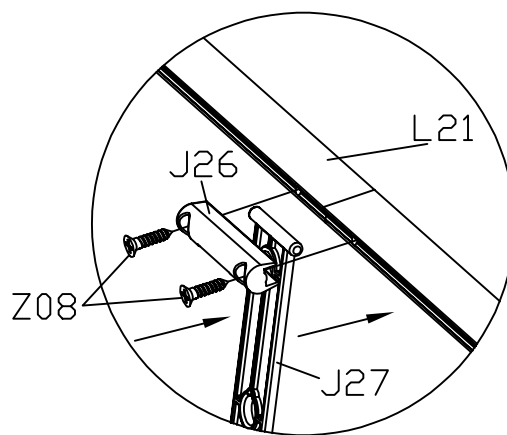
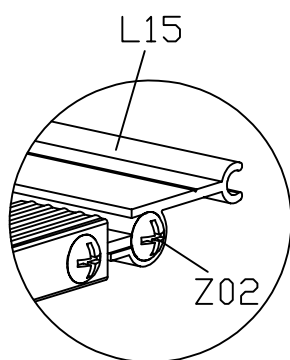
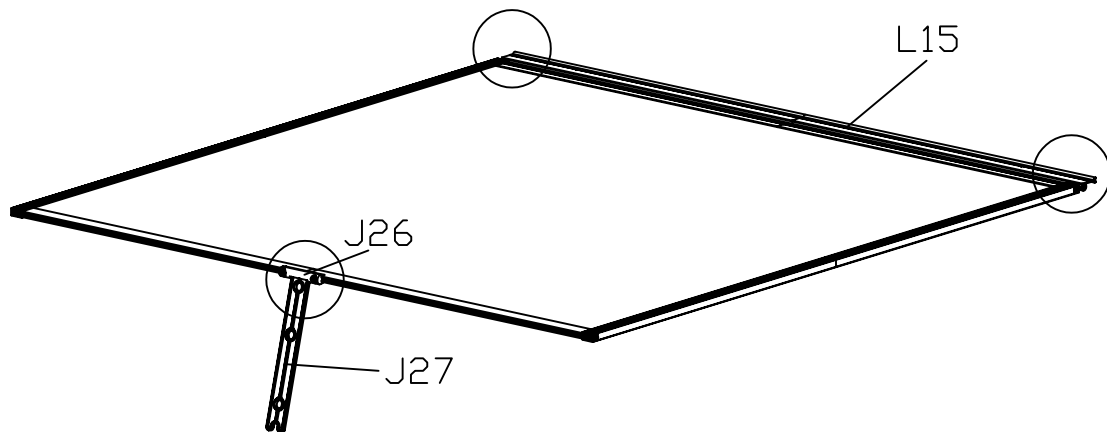
Teil	Nr.	Menge
	Y1	2
	Y2	2
	Y3	2
	Y4	2

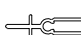





# Montage der Fenster

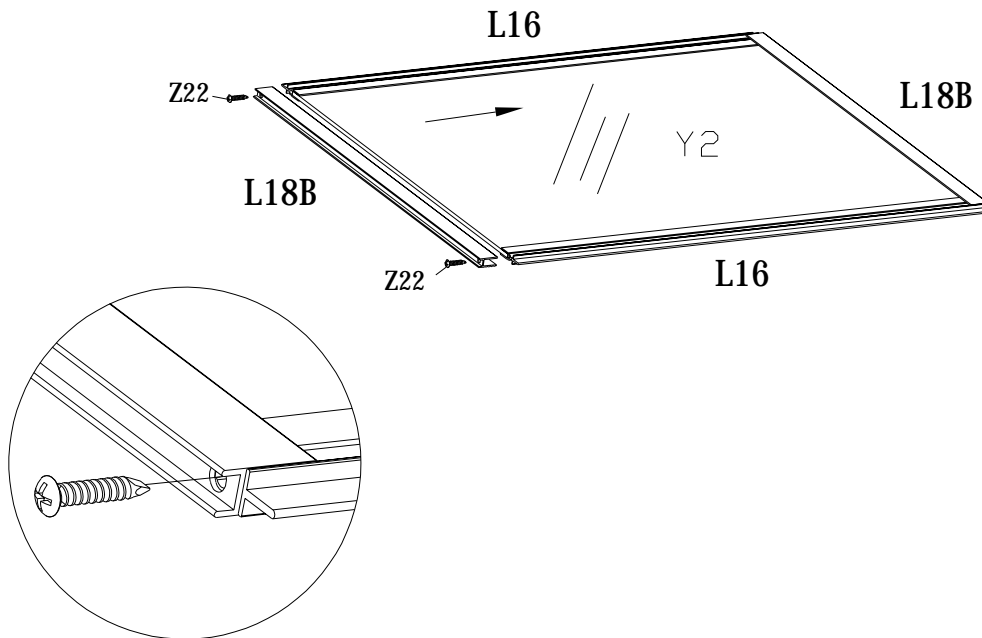
Teil	Nr.	Menge
	L15	1
	L19	2
	L20	1
	L21	1
	J27	1
	J26	1
	Y4	1
	Z02 Ø4X16D	6
	Z08 M4.2X16	2




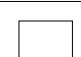




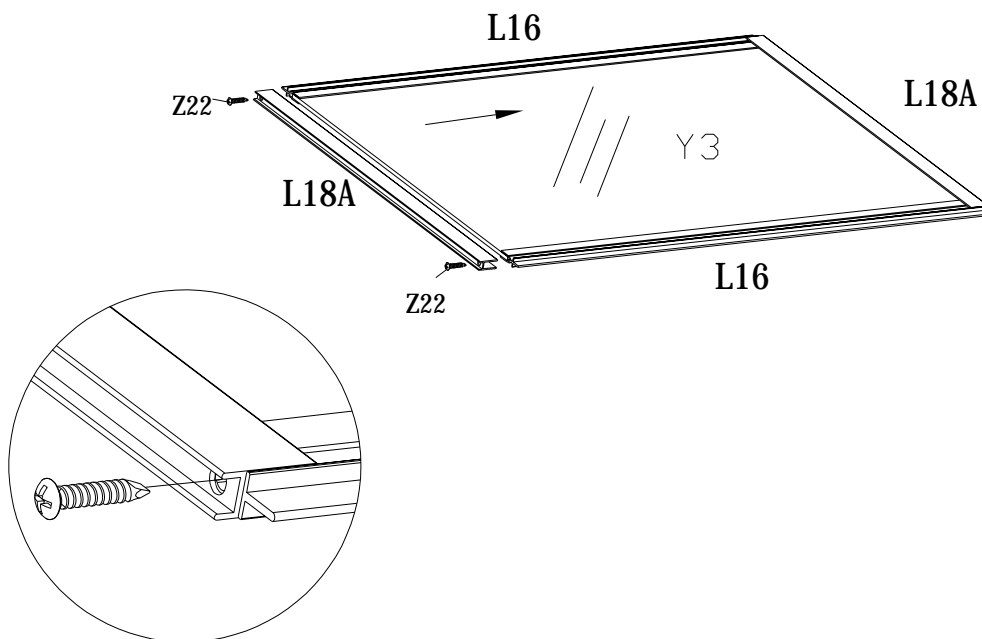
Teil	Nr.	Menge
	L16	2
	L18B	2
	Z22 Ø4X16	4
	Y2	1



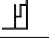
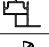


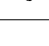
## Vordere Tür

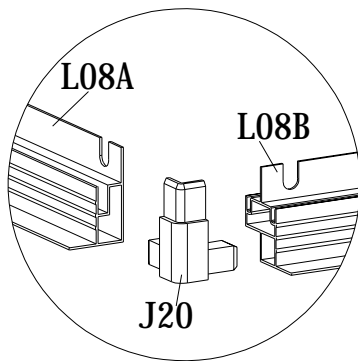
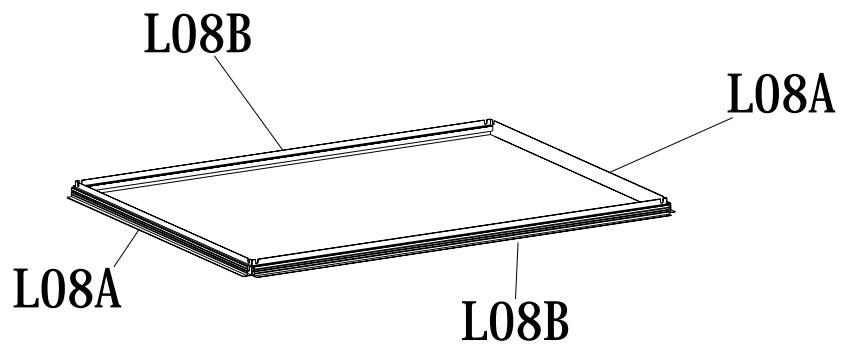


Teil	Nr.	Menge
	L16	2
	L18A	2
	Z22 Ø4X16	4
	Y3	1

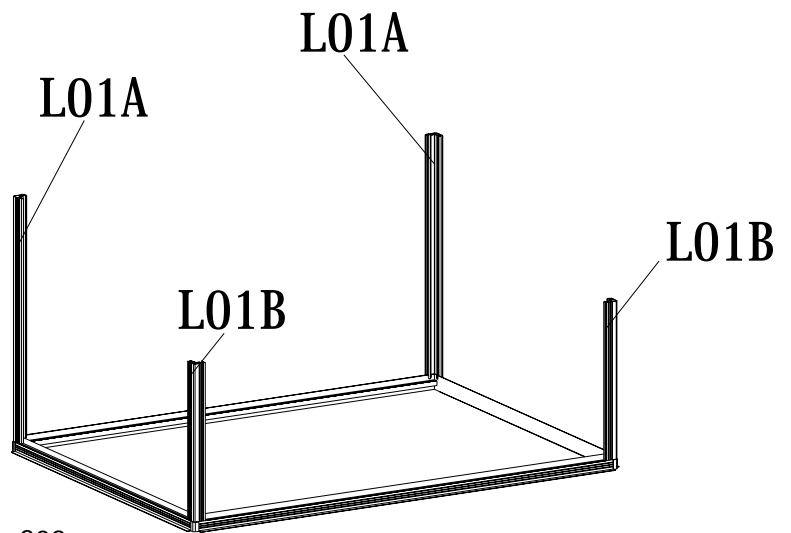
## Hintere Tür



Teil	Nr.	Menge
	L01A	2
	L01B	2
	L08A	2
	L08B	2
	J20	4
	S03 M6X10	12
	M1 M6	8

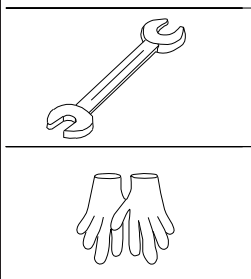
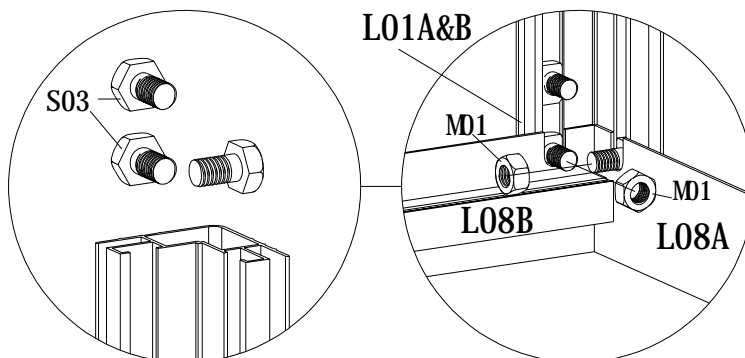






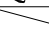
Verbinden Sie L08A & L08B mit J20.

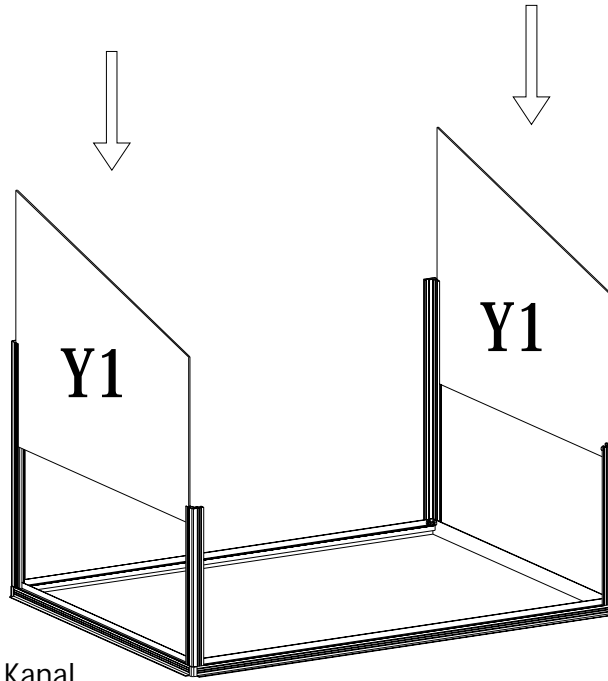


Schieben Sie S03 (3 Stück) wie gezeigt in den Kanal von L01A/L01B.

Befestigen Sie L01A/L01B mit S03 auf L08A/L08B. Ein S03 dient zur späteren Befestigung von L01C.

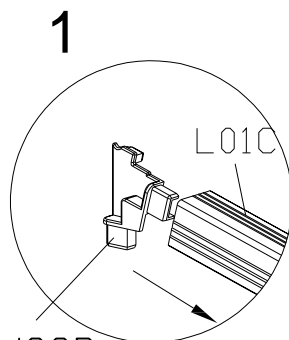
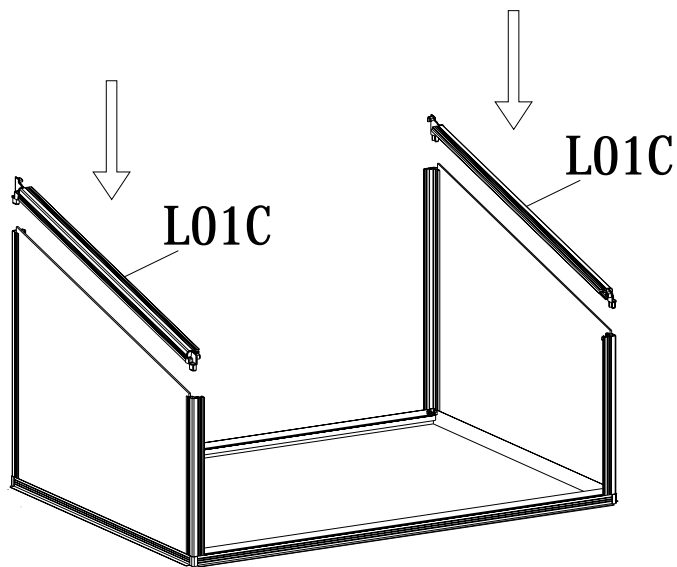


Teil	Nr.	Menge
	L01C	2
	J22L	1
	J22R	1
	J23	2
	Y1	2

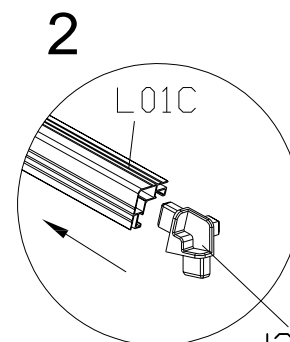


Setzen Sie die Platte in den Kanal von L01A/L01B ein.

Verbinden Sie L01C mit L01A und L01B, mit S03.

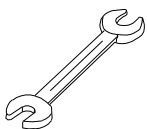


J22L & J22R









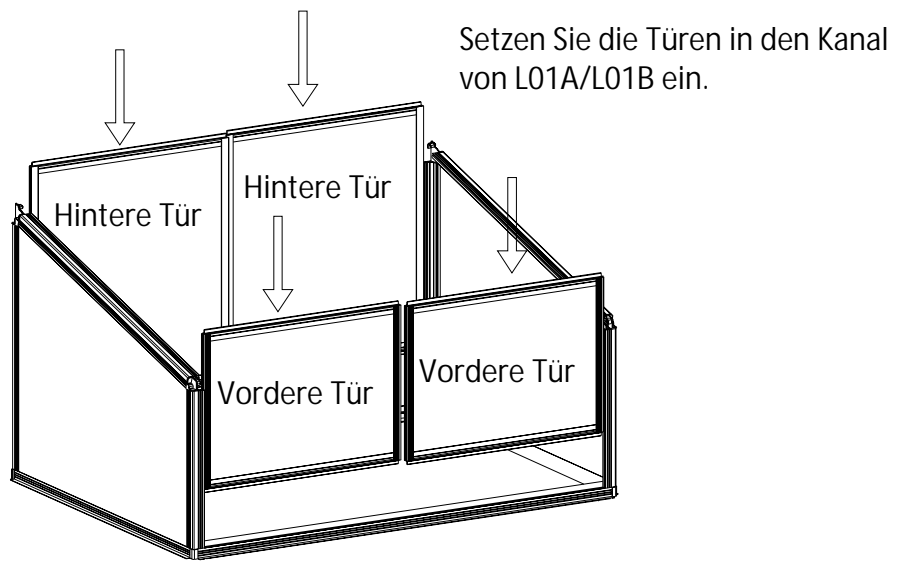
J23

**Achtung!** Die Bauteile J22L/J22R & J23 müssen in L01C eingesetzt werden, bevor dieser Schritt abgeschlossen wird.

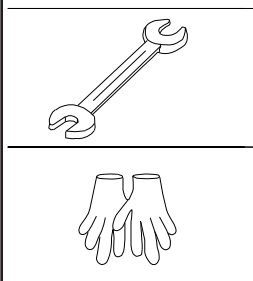
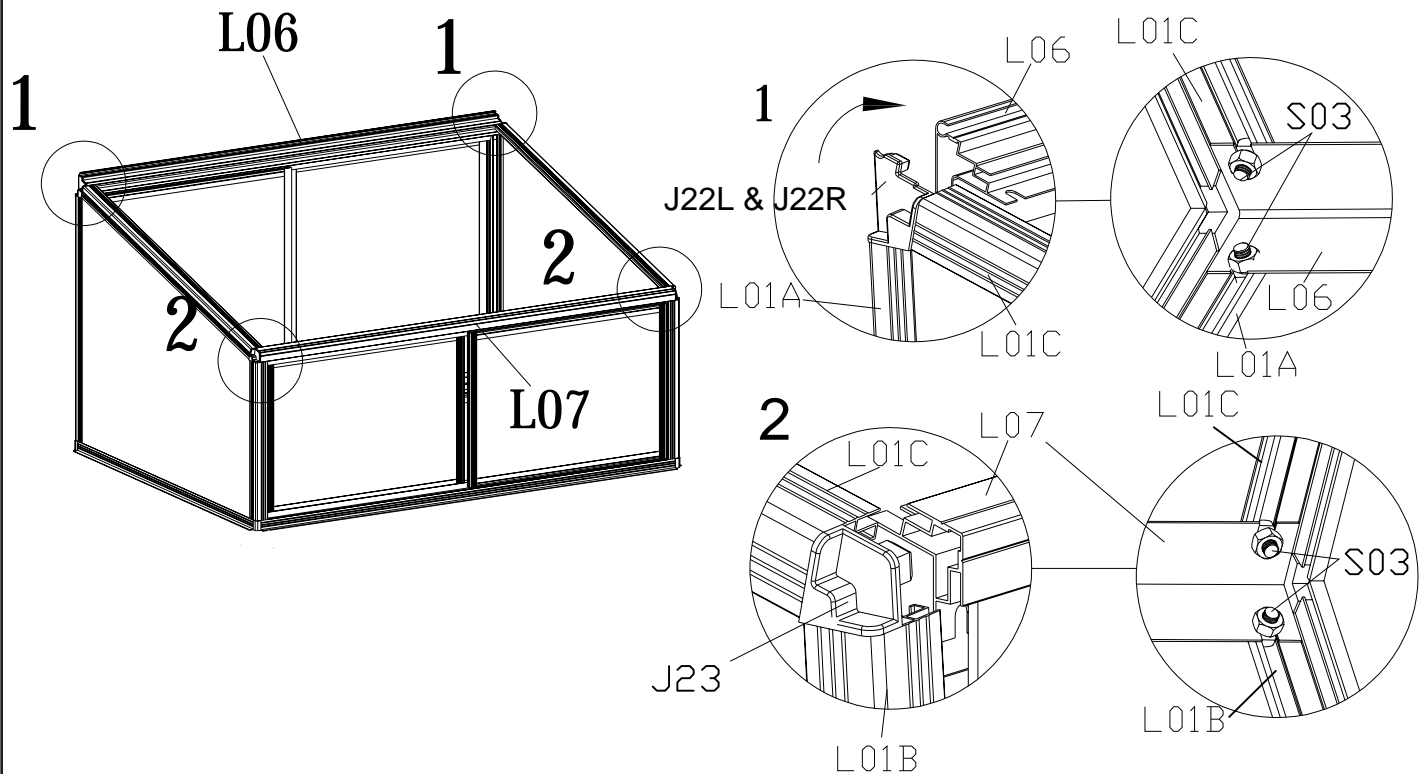


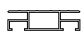




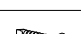



Teil	Nr.	Menge
	Tür 1	2
	Tür 2	2
	L06	1
	L07	1
	S03 M6X10	4
	M01 M6	8

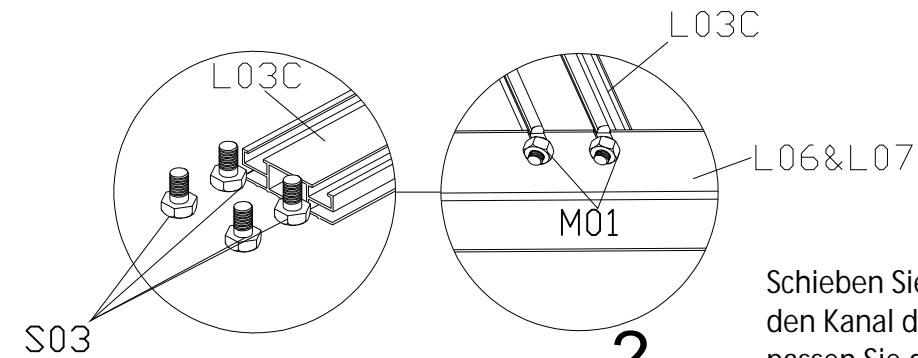
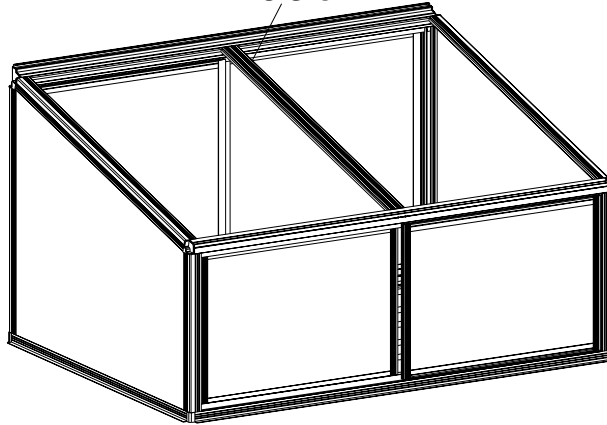


Befestigen Sie L06 und L07 mit L01A/L01B/L01C unter Verwendung von S03.

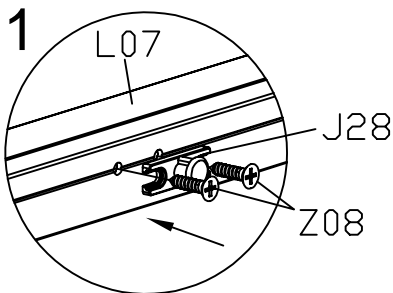
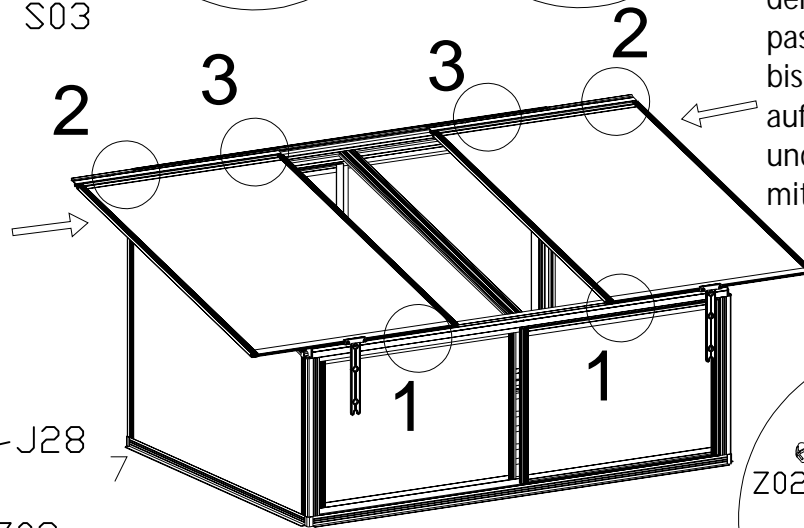


Teil	Nr.	Menge
	L03C	1
	Fenster	2
	J28	2
	S03 M6X10	4
	M01 M6	4
	Z02 Ø4X16D	2
	Z08 M4.2X16	4

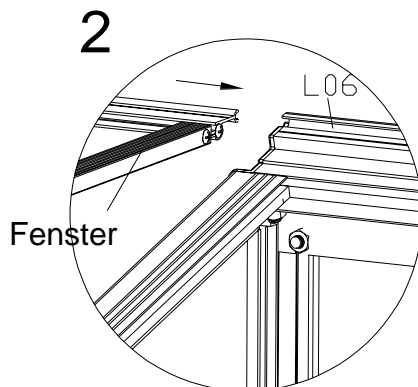
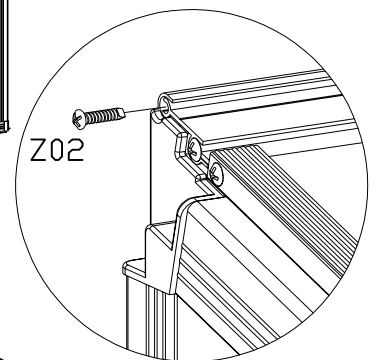
Befestigen Sie L03C, mit S03. **L03C**



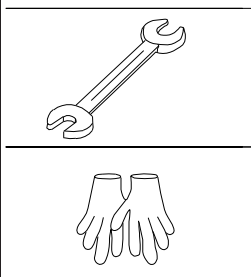
Schieben Sie die Fenster in den Kanal der Dachprofile, passen Sie die Position an, bis sie bis zu den Löchern auf L15 übereinstimmen, und befestigen Sie diese mit Z08.



Bauteil J28



Achten Sie auf die Ausrichtung von L15.

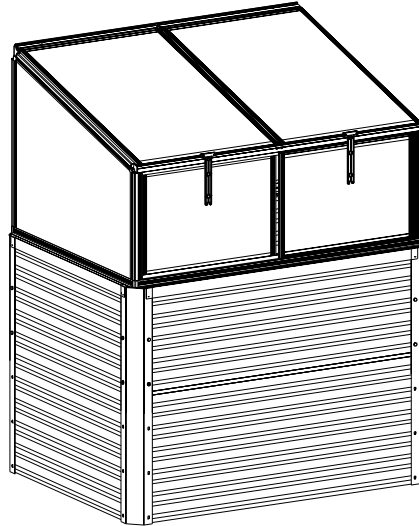


	Teil	Nr.	Menge
1		L01A	2
2		L01B	2
3		L01C	2
4		L06	1
		L07	1
5		L08A	2
6		L08B	2
7		L15	2
		L19	4
		L20	2
		L21	2
8		L16	8
9		L18A	4
		L18B	4
		L03C	1
10		L33A	2
		L33B	2

Teil	Nr.	Menge
	J20	4
	J22L	1
	J22R	1
	J23	1
	J26	2
	J27	2
	J28	2
	S03 M6X10	20
	M1 M6	20
	Z02 Ø4X16D	14
	Z08 M4.2X16	8
	Z22 Ø4X16	16

Teil	Nr.	Menge
	Y1	2
	Y2	2
	Y3	2
	Y4	2

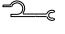








## Aufsatz + Gartenbeet



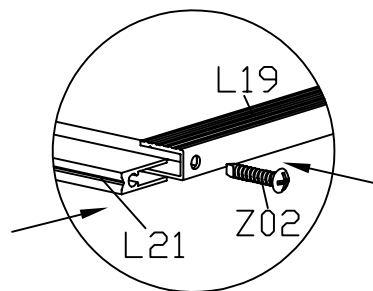
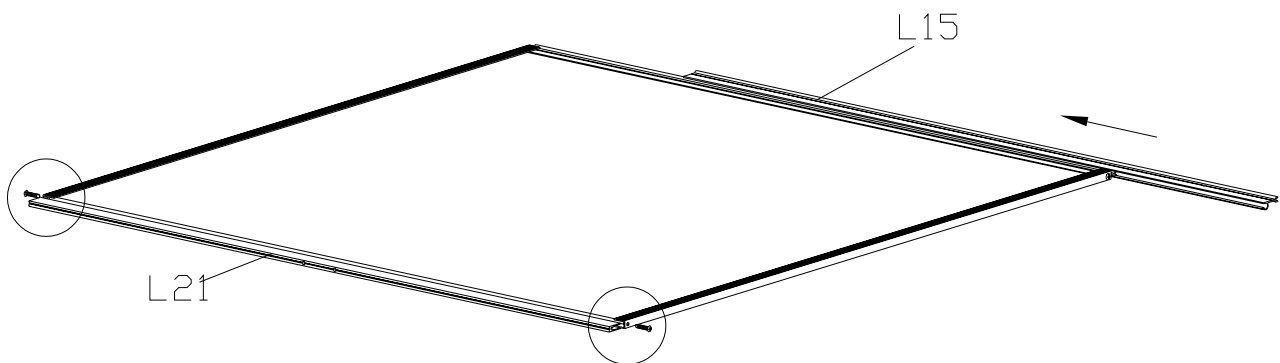
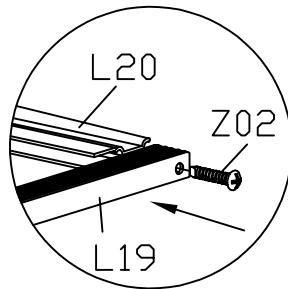
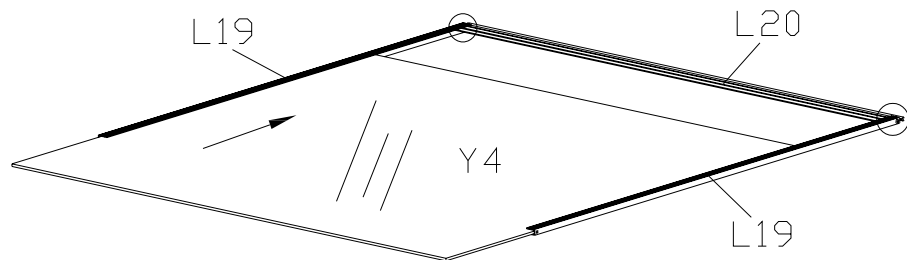
## Achtung!

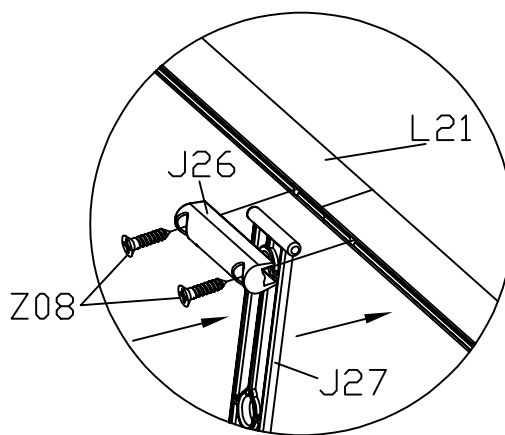
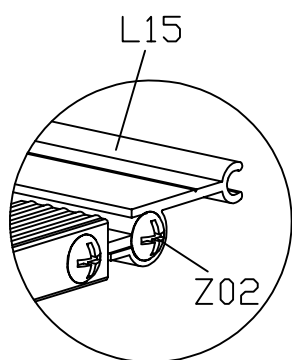
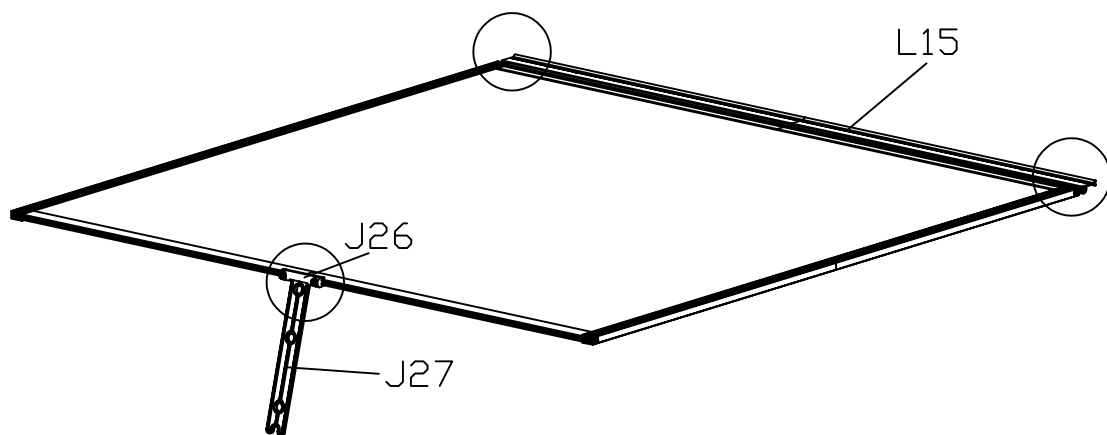
Bitte beginnen Sie auf dieser Seite, wenn Sie den Aufsatz und die Gartenbeete zusammen gekauft haben.

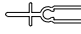
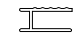


Teil	Nr.	Menge
	L31	4
	D93	4
 1100MM	Y11	2
 800MM	Y12	2
	S21 M6X10	48
	M1 M6	48
	Z02 Ø4X16D	8

Teil	Nr.	Menge
	L15	1
	L19	2
	L20	1
	L21	1
	J27	1
	J26	1
	Y4	1
	Z02 Ø4X16D	6
	Z08 M4.2X16	2

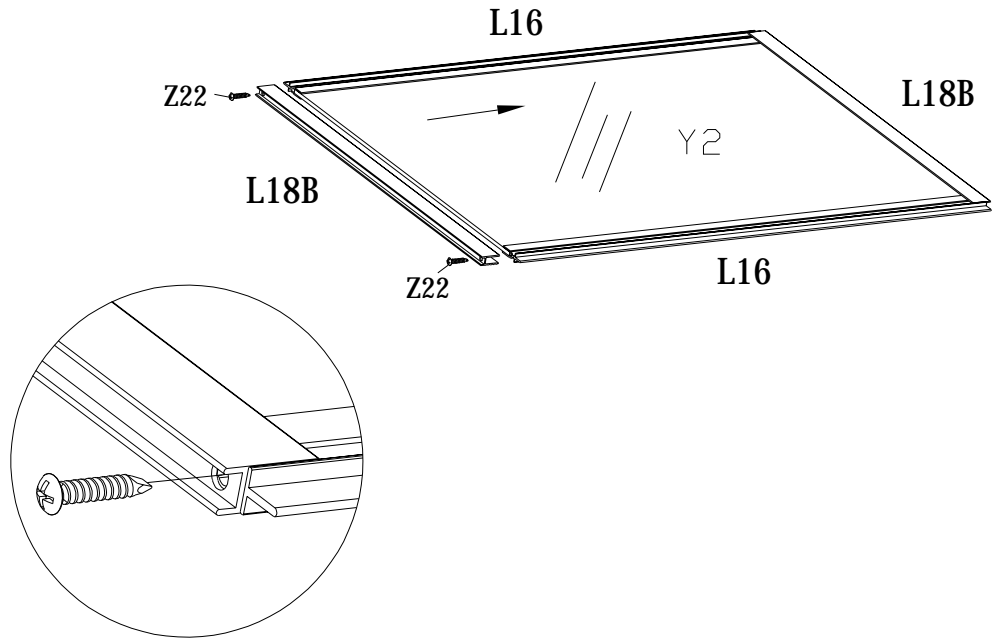
## Montage der Fenster

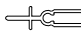







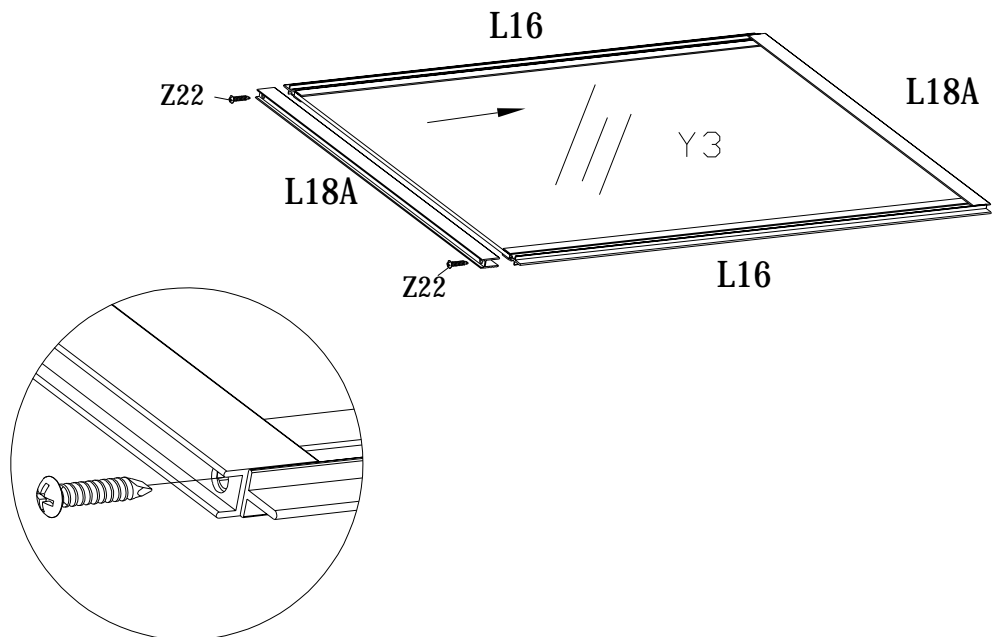
Teil	Nr.	Menge
	L16	2
	L18B	2
	Z22 Ø4X16	4
	Y2	1

## Vordere Tür



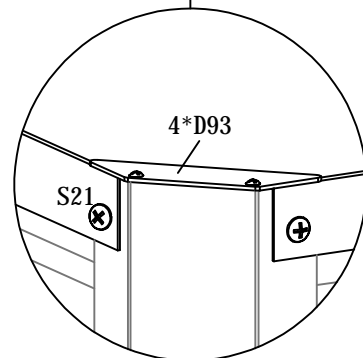
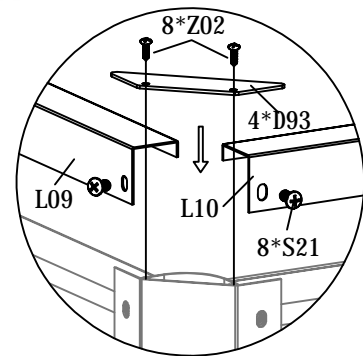
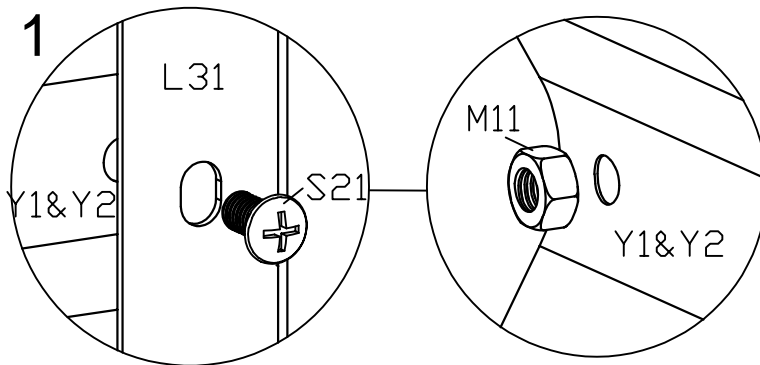
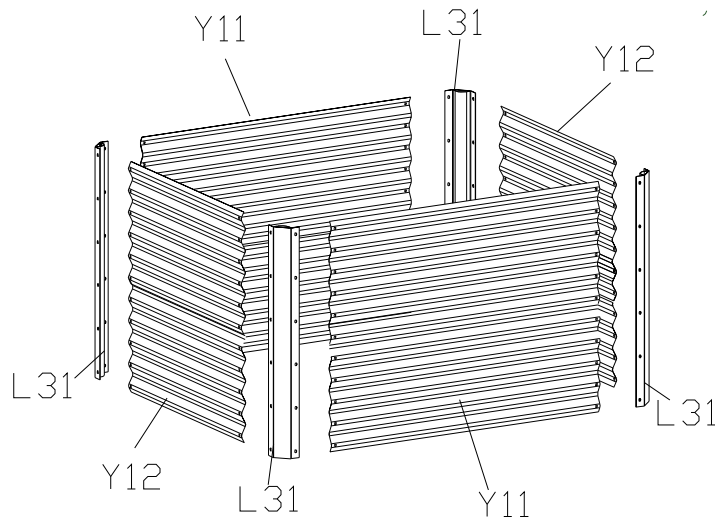
Teil	Nr.	Menge
	L16	2
	L18A	2
	Z22 Ø4X16	4
	Y3	1

## Hintere Tür

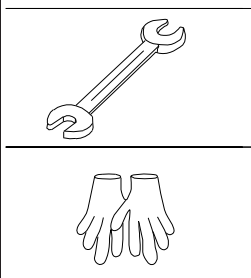
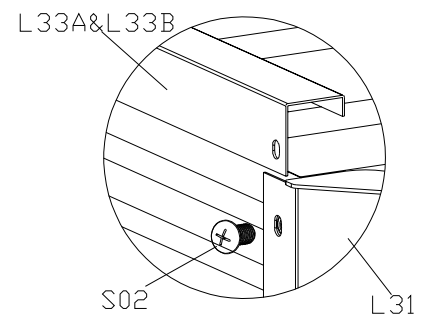
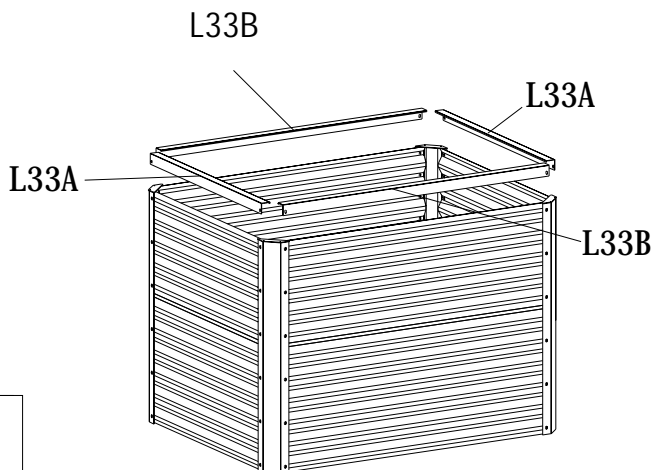


Teil	Nr.	Menge
	L31	4
	D93	4
	L33A	2
	L33B	2
	Y11	2
	Y12	2
	S21 M6X10	48
	M1 M6	48
	Z02 Ø4X16D	8

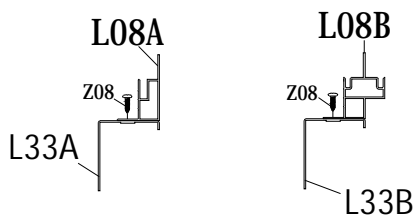
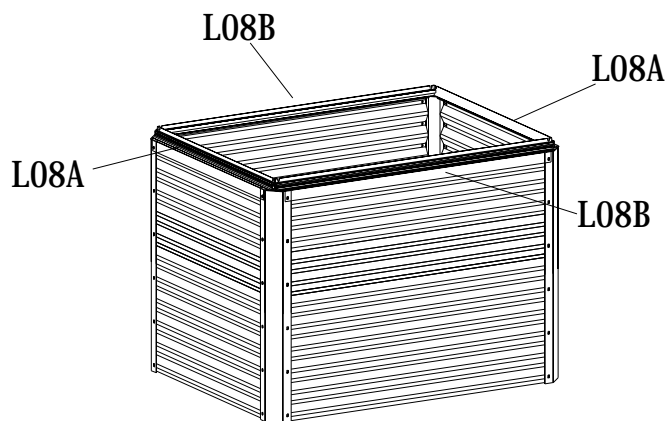
Montieren Sie alle Platten wie abgebildet und befestigen Sie sie mit den mitgelieferten Schrauben und Muttern.



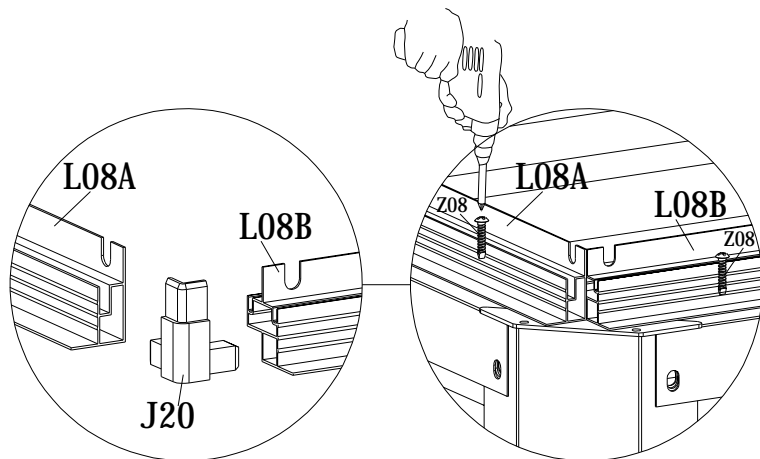
Montieren Sie L33A & L33B wie gezeigt auf den Gartenbeeten, sobald das Gartenbeet fertiggestellt ist.



Teil	Nr.	Menge
	L01A	2
	L01B	2
	L08A	2
	L08B	2
	J20	4
	S03 M6X10	12
	M01 M6	8
	Z08 M4.2X16	12

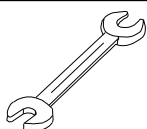
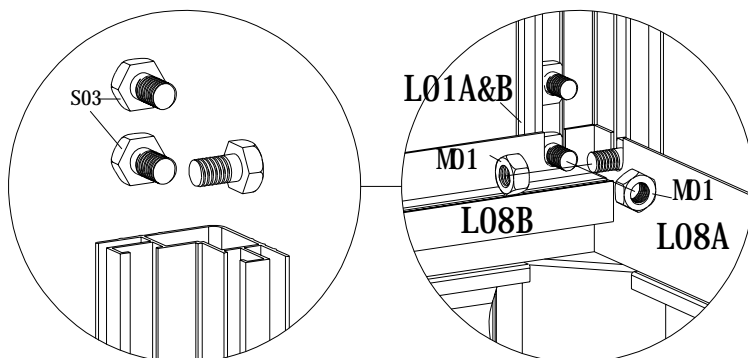
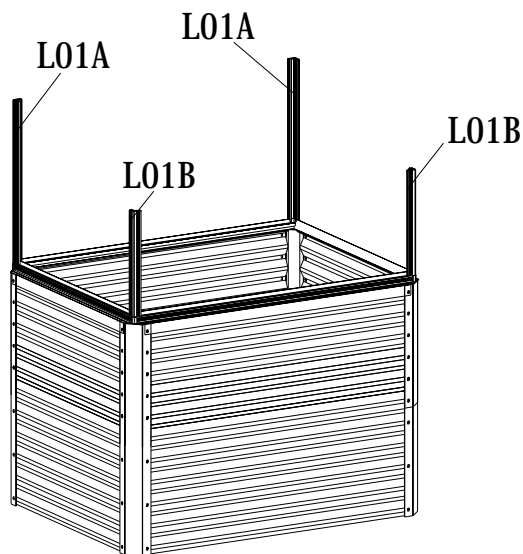


Befestigen Sie L08A auf L33A und L08B auf L33B mit Z08. Achten Sie darauf, dass L08A & L33A, sowie L08B & L33B aufeinander ausgerichtet sind.





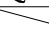


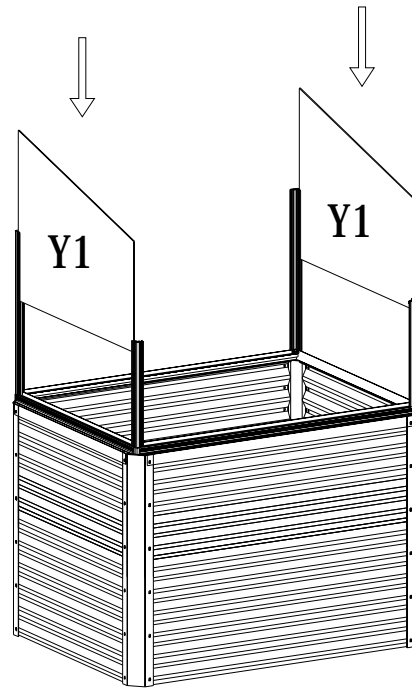
Verbinden Sie L08A & L08B mit J20.

Schieben Sie S03 (3 Stück) wie gezeigt in den Kanal von L01A/L01B. Befestigen Sie L01A/L01B mit S03 auf L08A/L08B. Ein S03 dient zur späteren Befestigung von L01C.



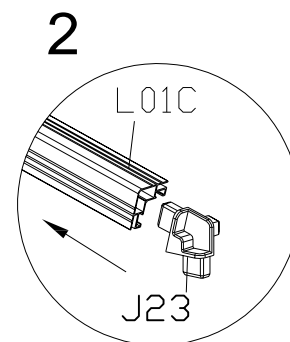
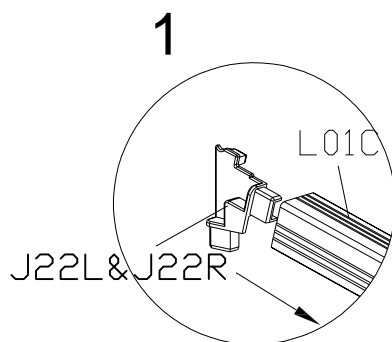
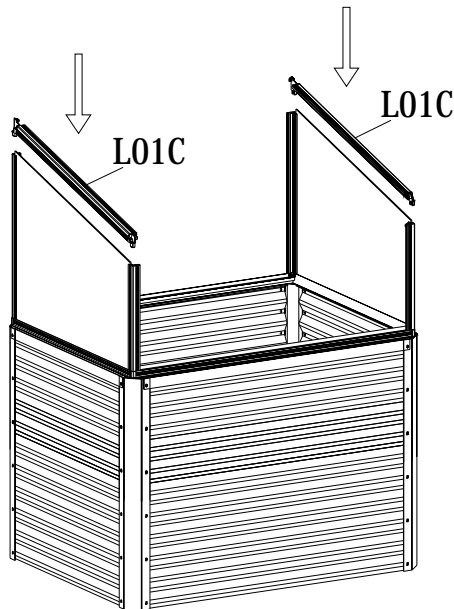


Teil	Nr.	Menge
	L01C	2
	J22L	1
	J22R	1
	J23	2
	Y1	2

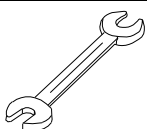








Setzen Sie die Platte in den Kanal von L01A/L01B ein.

Verbinden Sie L01C mit L01A und L01B, mit S03.

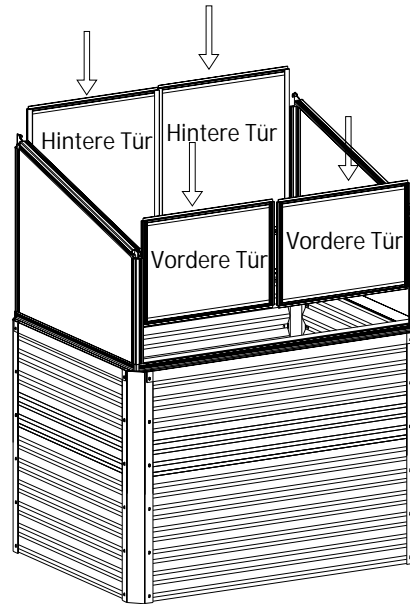


Achtung! Die Bauteile J22L/J22R & J23 müssen in L01C eingesetzt werden, bevor dieser Schritt abgeschlossen wird.

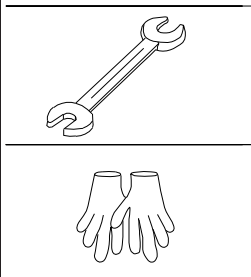
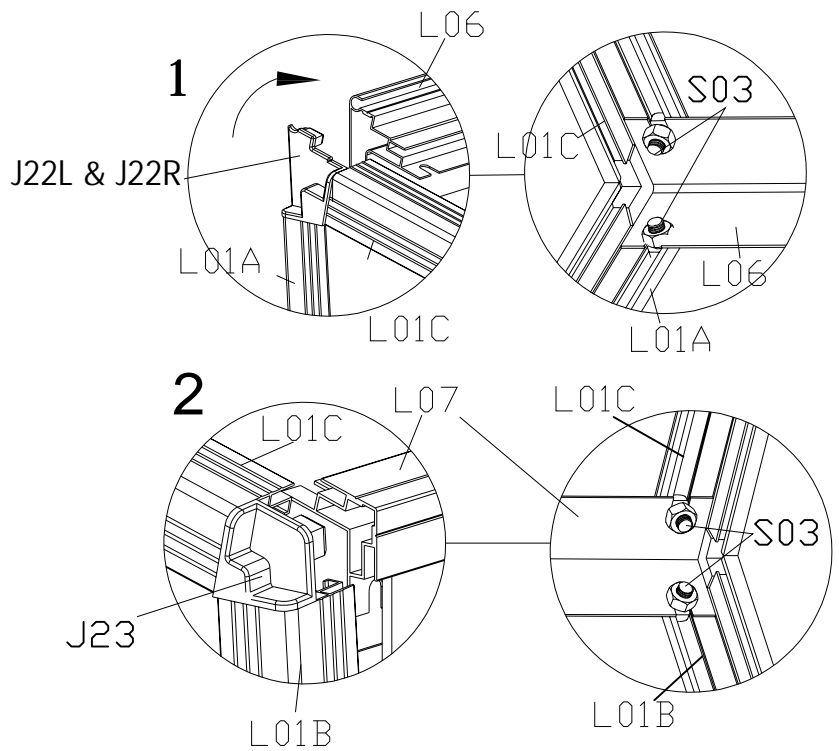
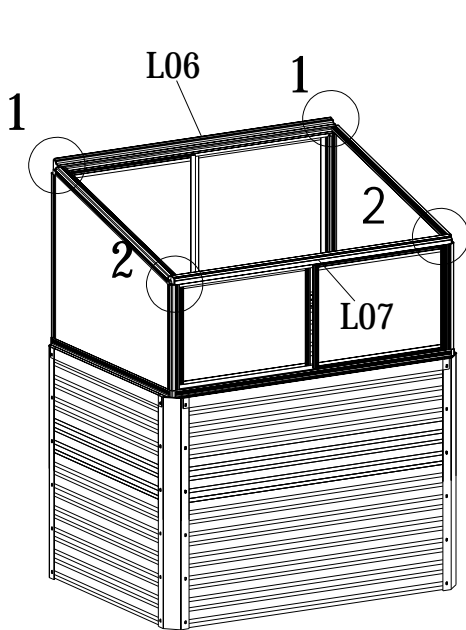









Teil	Nr.	Menge
	Tür 1	2
	Tür 2	2
	L06	1
	L07	1
	S03 M6X10	4
	M01 M6	8

Setzen Sie die Türen in den Kanal von L01A/L01B ein.

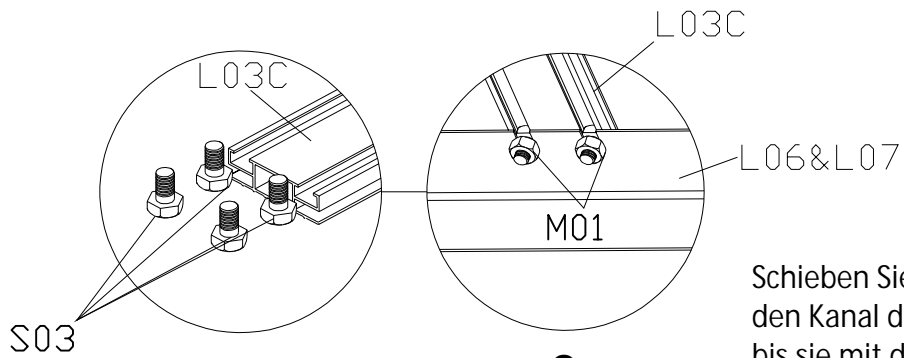
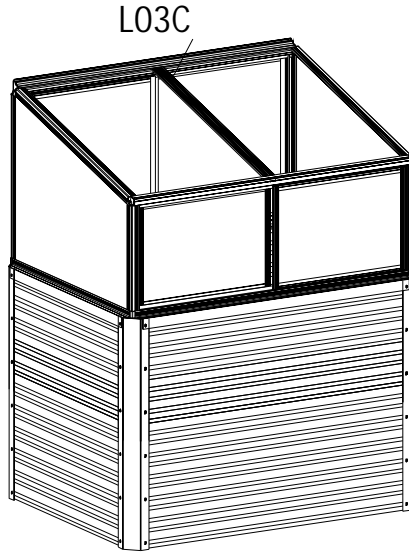


Befestigen Sie L06 und L07 mit L01A/L01B/L01C unter Verwendung von S03.

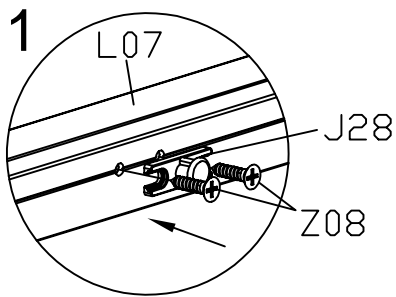
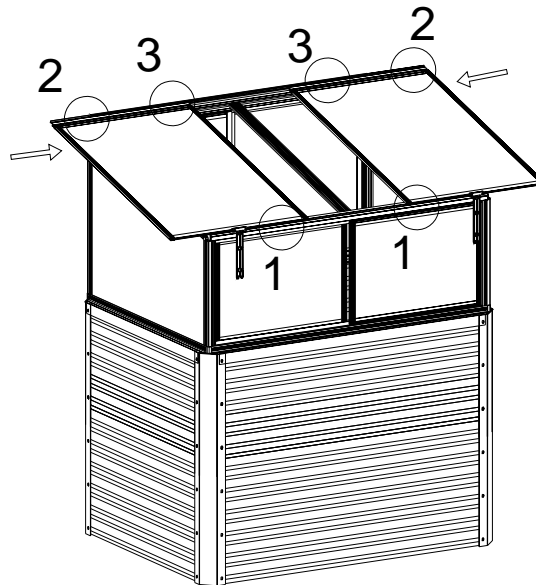


Teil	Nr.	Menge
	L03C	1
	Fenster	2
	J28	2
	S03 M6X10	4
	M01 M6	4
	Z02 Ø4X16D	2
	Z08 M4.2X16	4

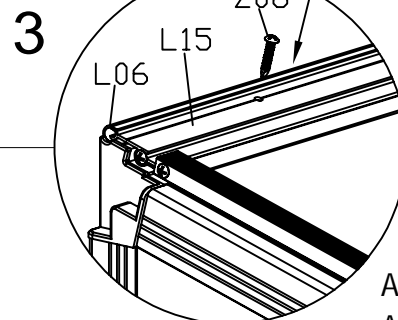
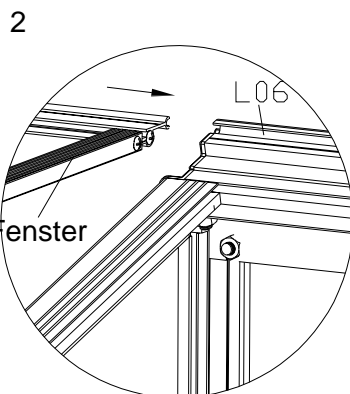
Befestigen Sie L03C, mit S03.



Schieben Sie die Fenster in den Kanal der Dachprofile, bis sie mit den Löchern auf L15 übereinstimmen, und befestigen Sie sie mit Z08.



Bauteil J28



Achten Sie auf die Ausrichtung von L15.

