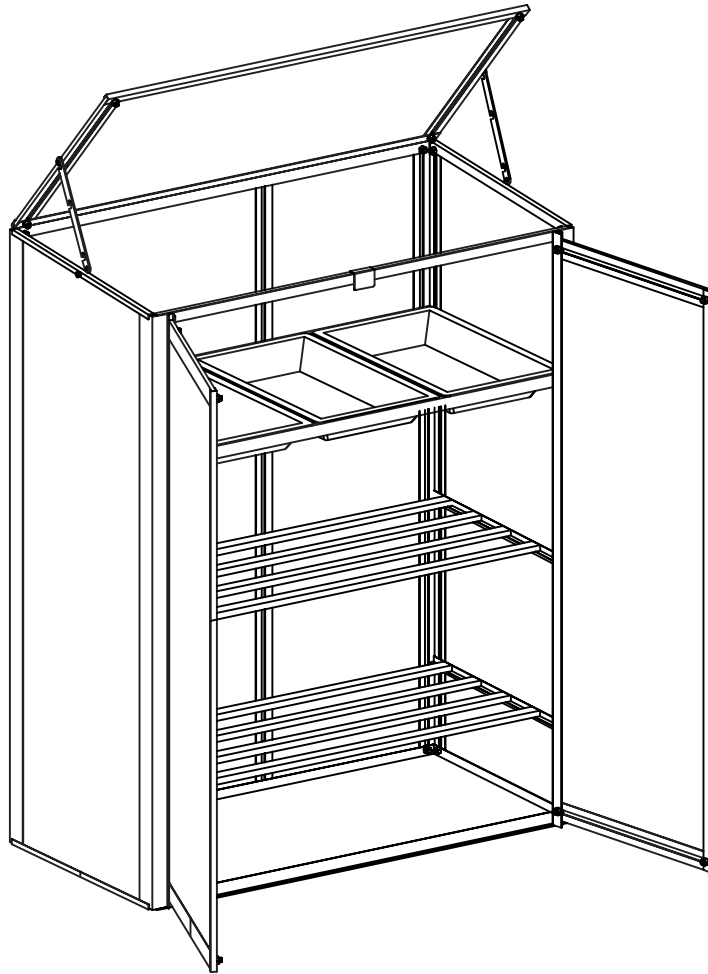


# Montageanleitung






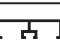







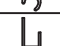
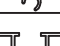


Art. Nr. 13730










Produktmaße: 76x38,5x98,5cm

Bitte lesen Sie sich diese Anleitung sorgfältig vor der Montage durch.





## Rahmen

Teil	Nr.	Stk.
	L01B	2
	L01A	2
	L05A	2
	L09	4
	L09A	2
	L02A	8
	L03A	2
	L03B	2
	L03C	1
	L03D	2
	L03E	1
	L06	1
	L04B	1
	L04A	2
	L08A	2
	L08B	4
	L07	1

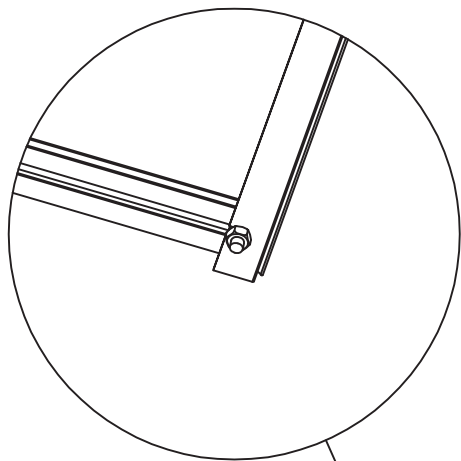
## Teile

Teil	Nr.	Stk.
	S01	58
	M01	58
	Z01	2
	Z02	4
	Strebe	2
	Spange	1
	WO1	8

## Polycarbonat

Teil	Nr.	Stk.
	Y1	1
	Y2	2
	Y3	2
	Y4	2

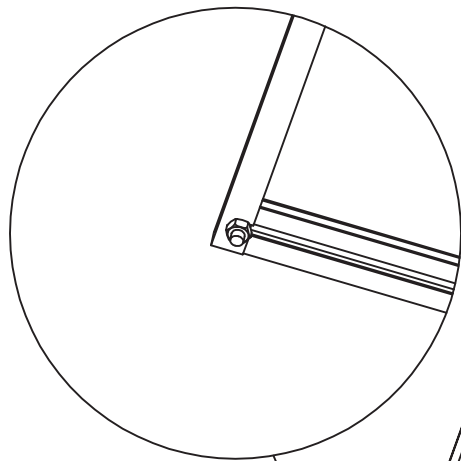
# Türmontage



L08B

Schritt 1-1

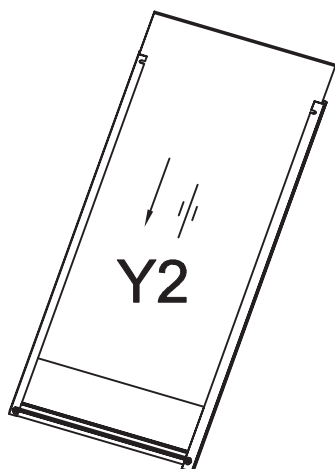
L04A



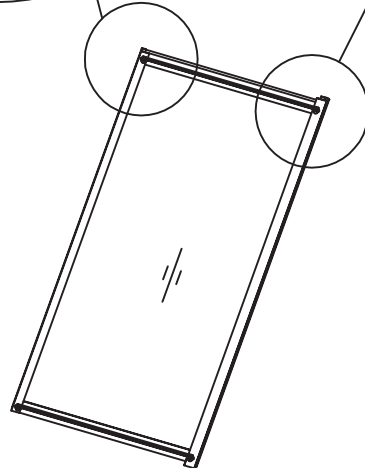
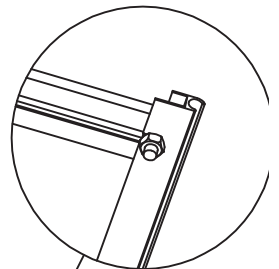
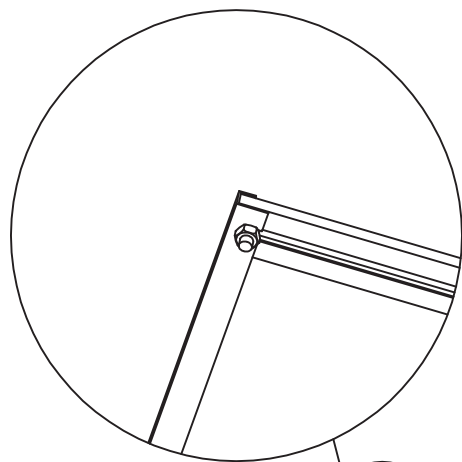
L03D

Schritt 1-2

L08B

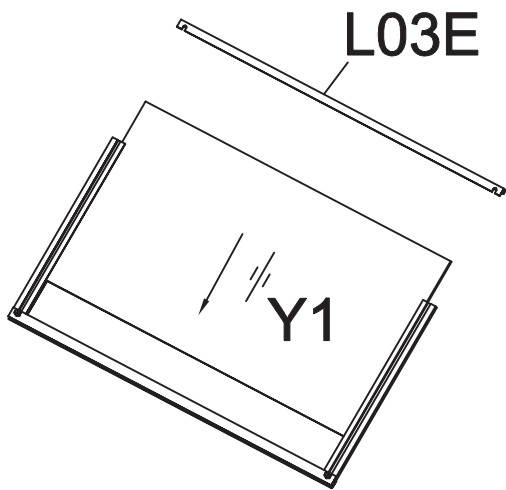


Schritt 1-3

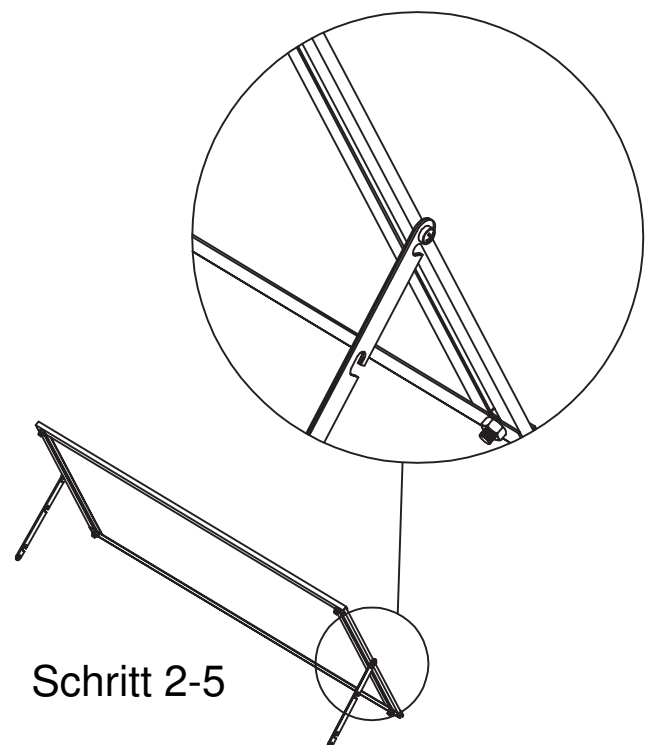
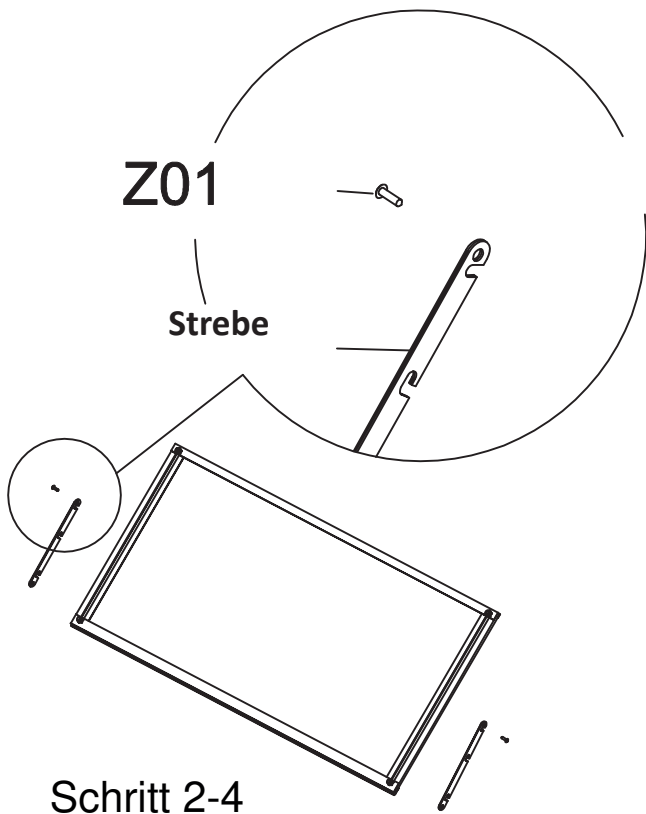
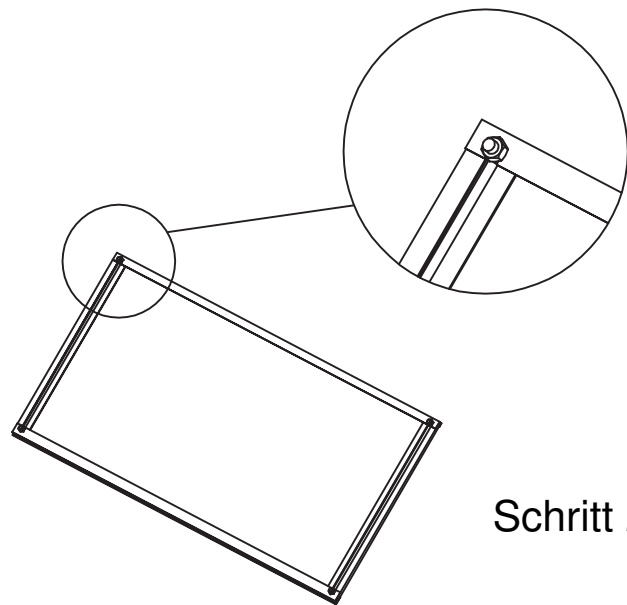
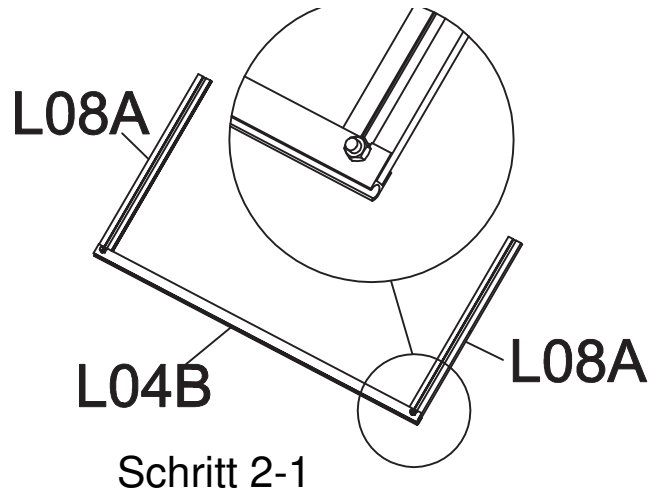




Schritt 1-4

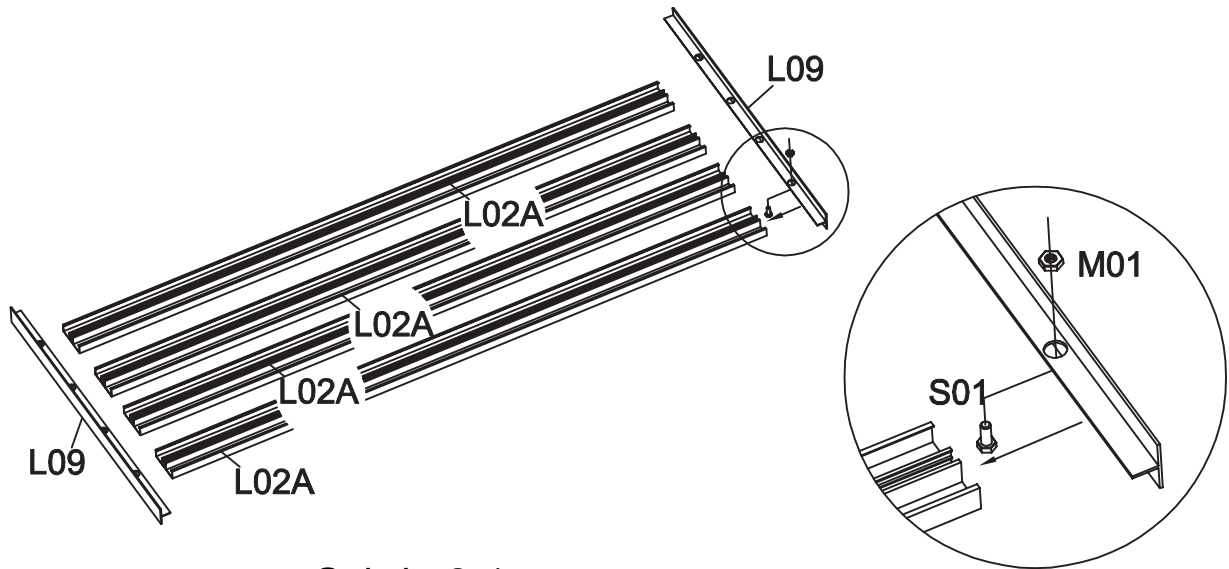
# Deckelmontage



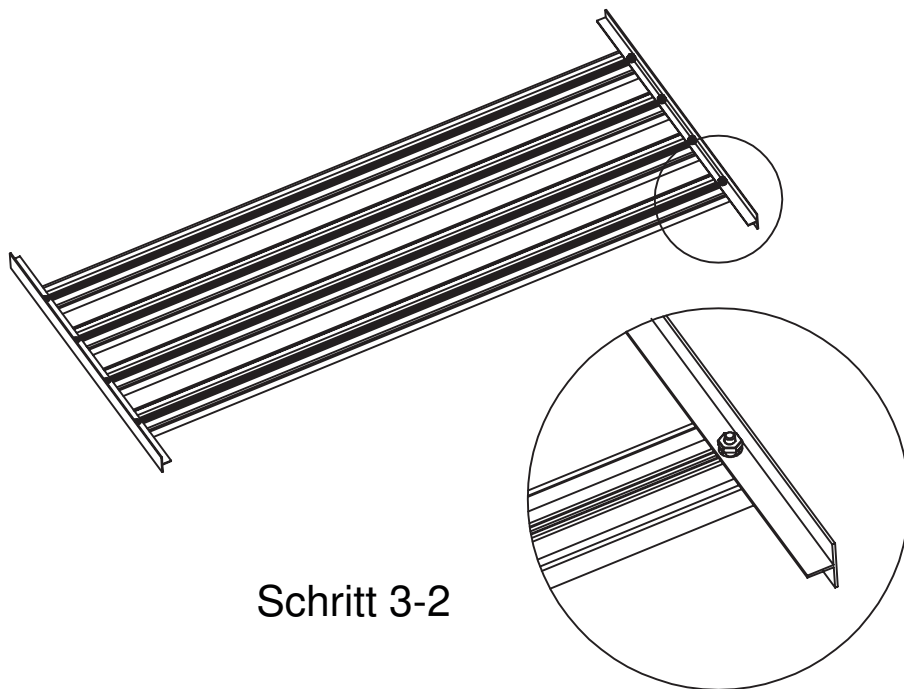
Schritt 2-2



Teil	Nr.	Stk.
	L02A	8
	L09	4

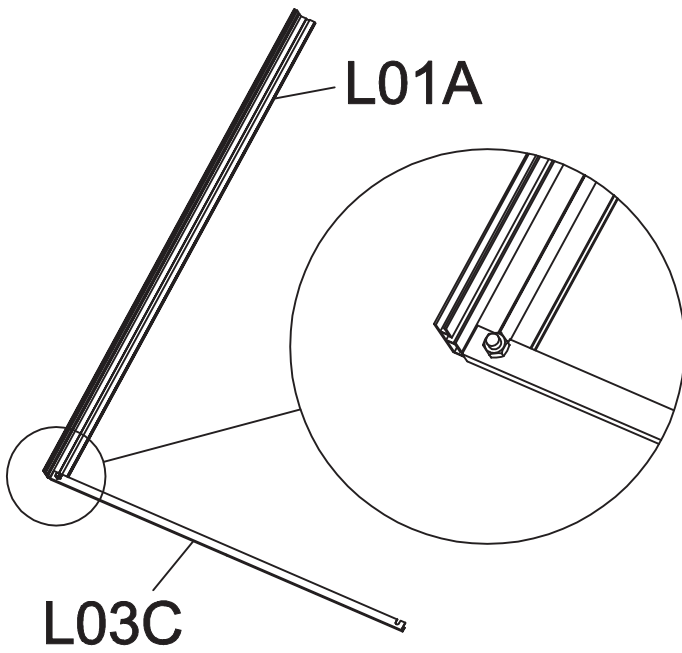


Schritt 3-1

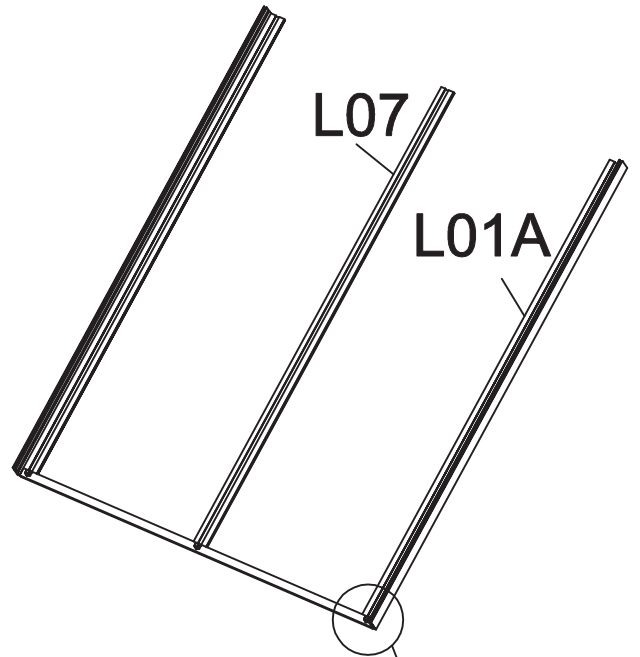


Schritt 3-2

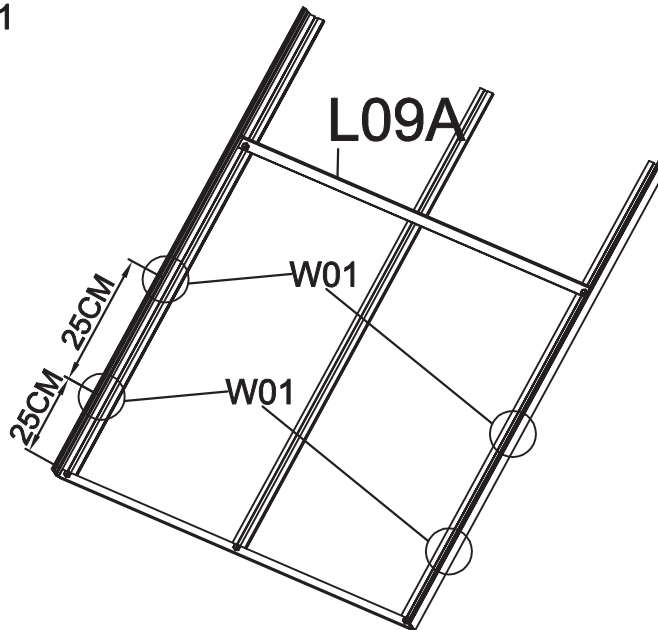
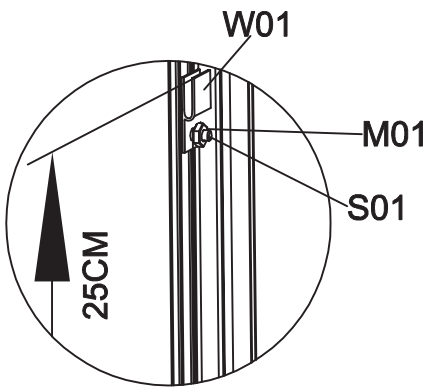
# Hintere Rahmenmontage



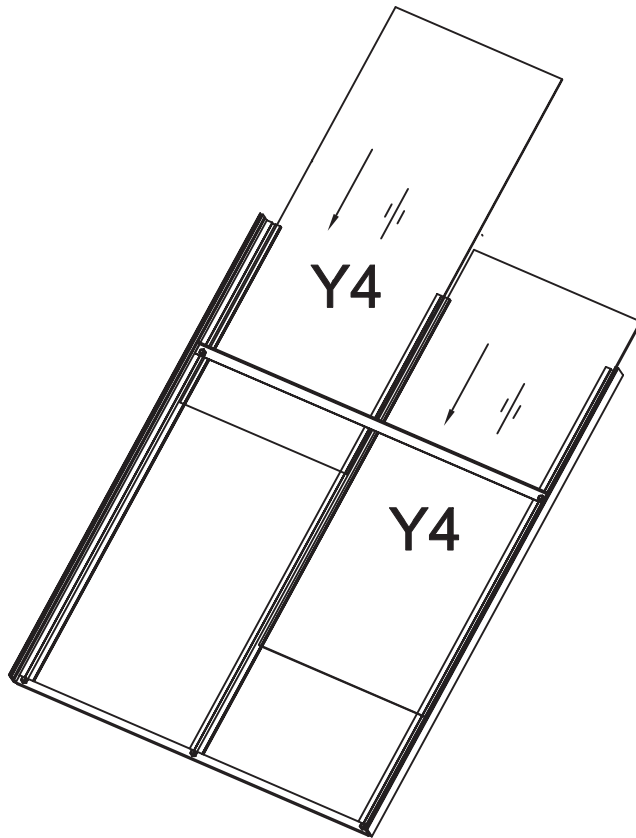
Schritt 4



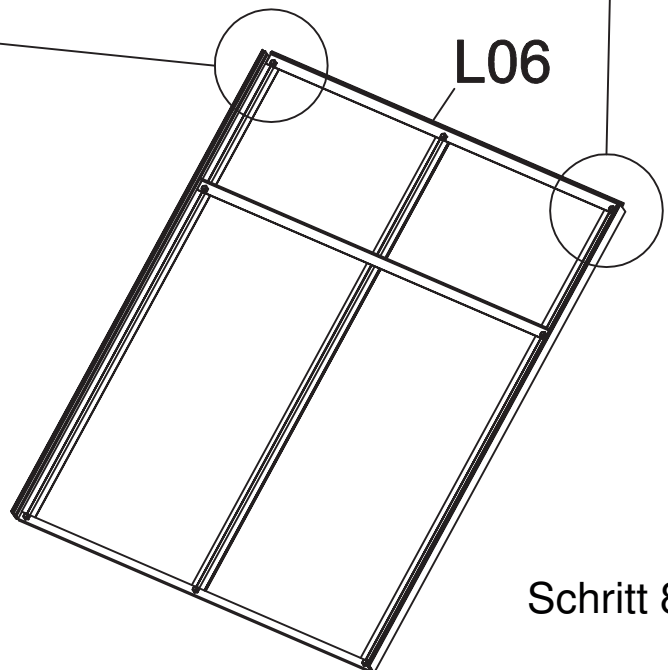
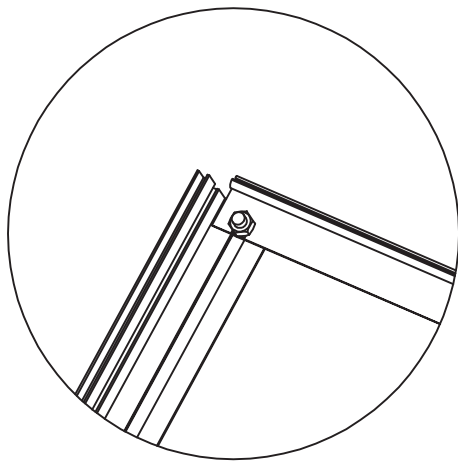
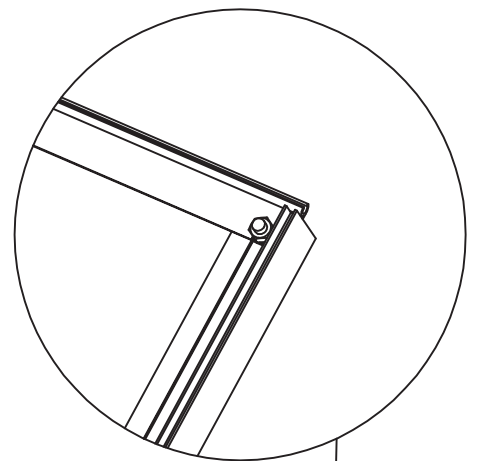
Schritt 5



Schritt 6



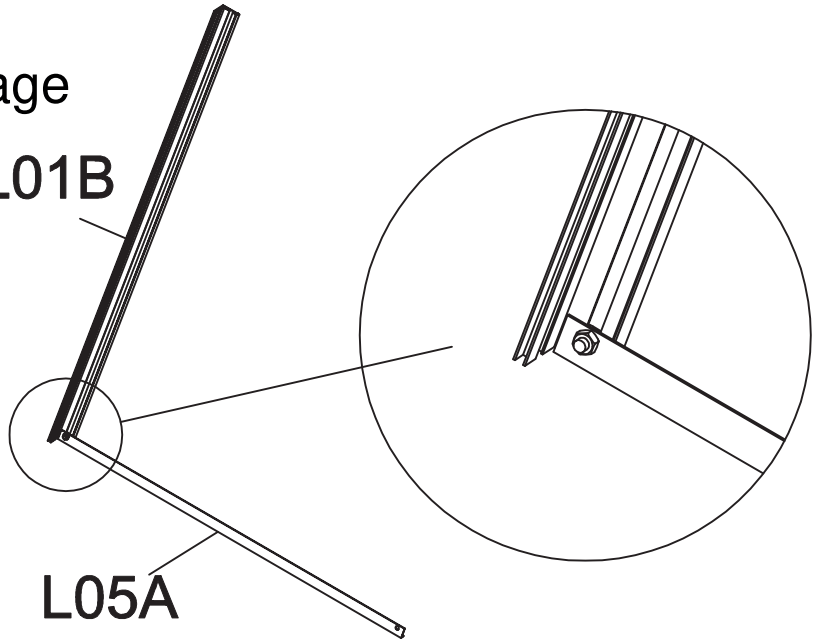
Schritt 7



Schritt 8

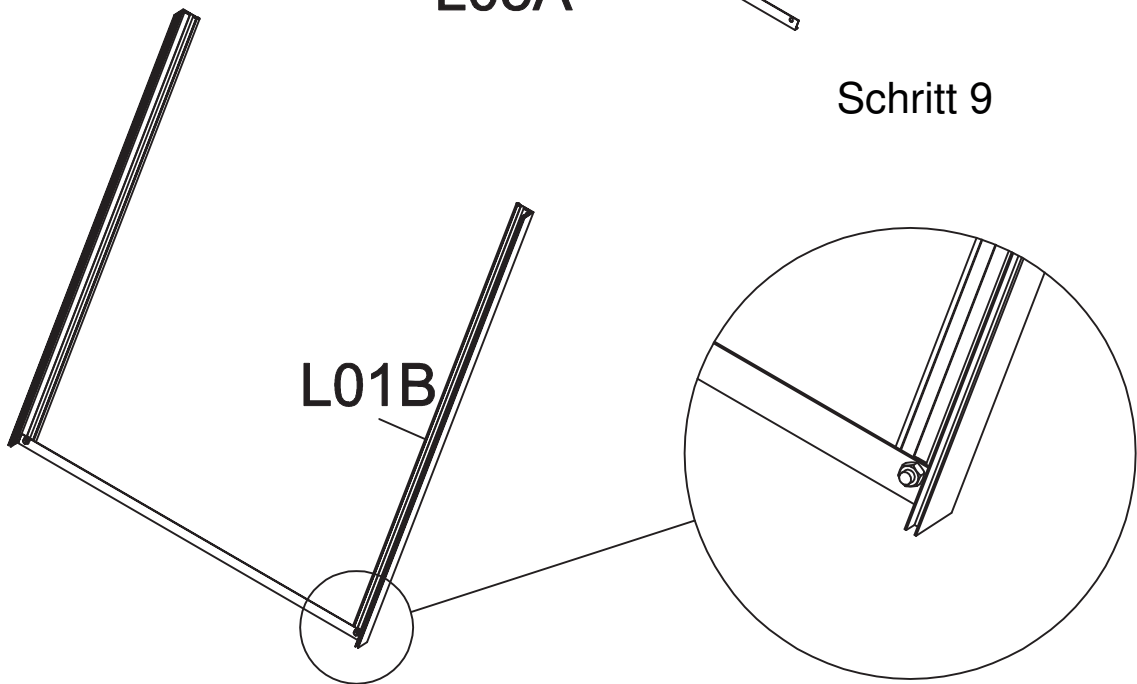
# Vordere Rahmenmontage

L01B



Schritt 9

L01B

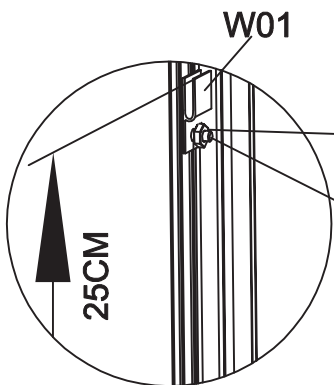


Schritt 10

W01

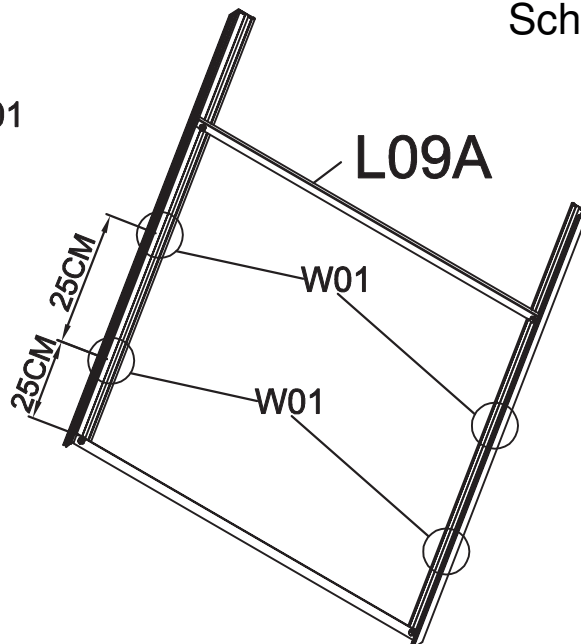
M01

S01



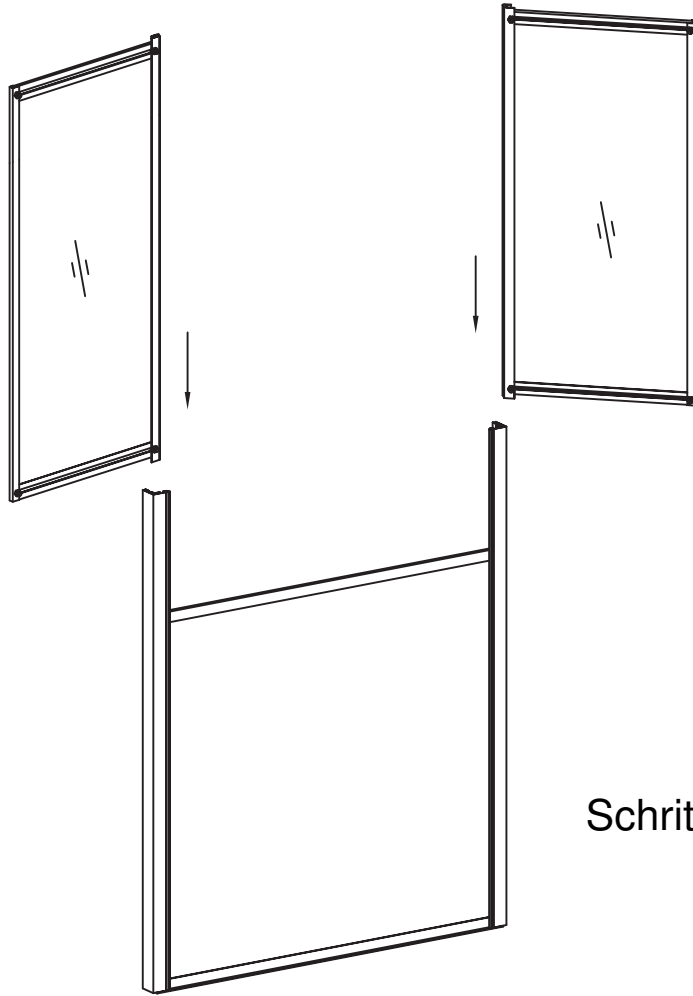
Schritt 11

L09A

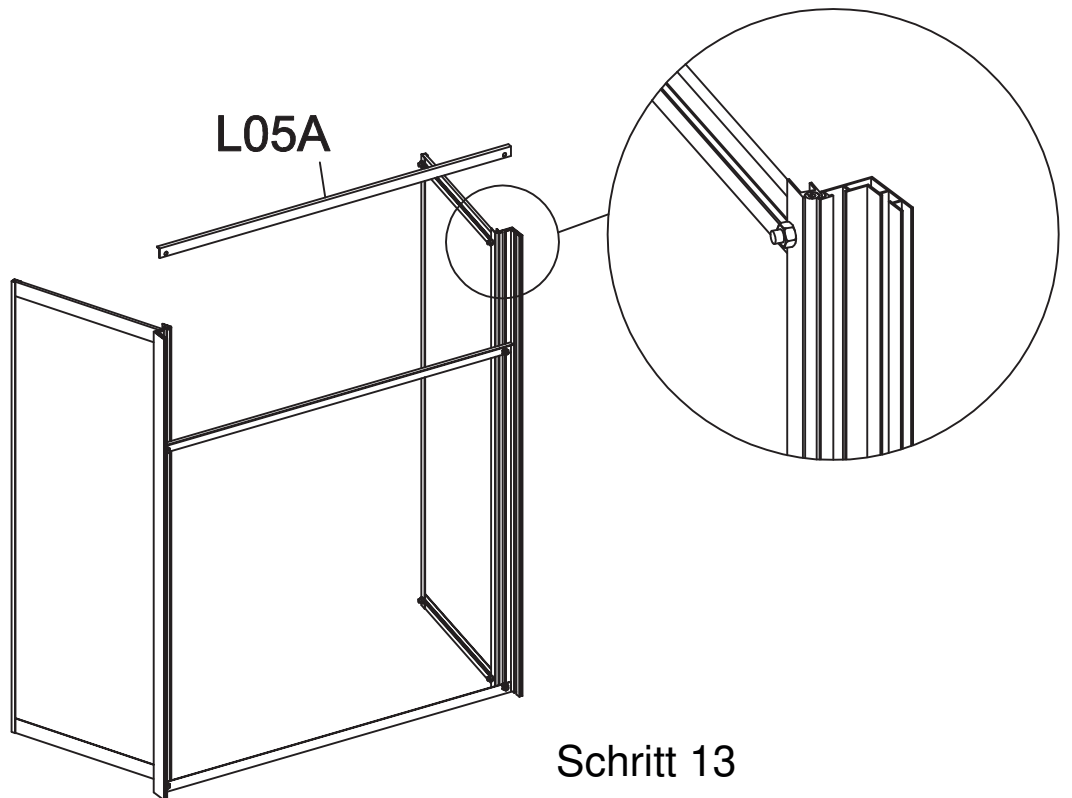




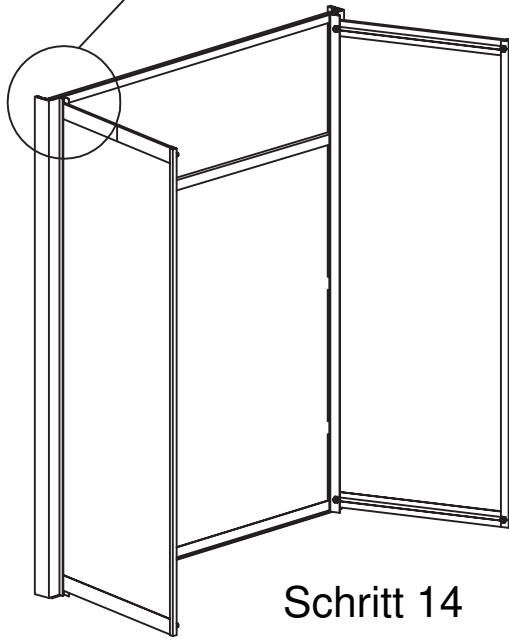
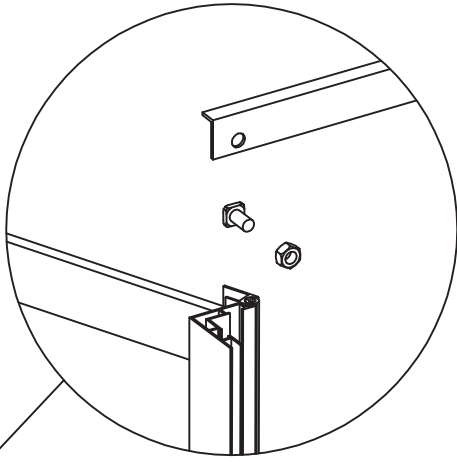
Schritt 1-4



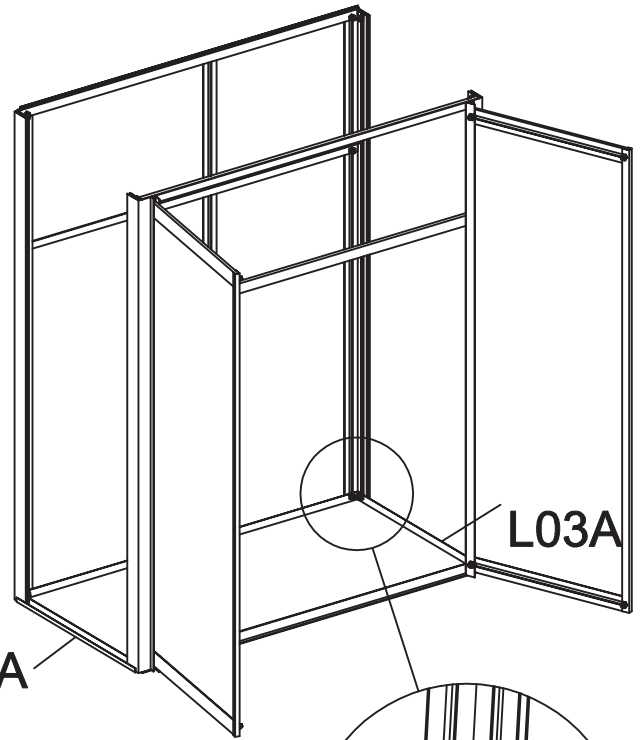
Schritt 12



Schritt 13



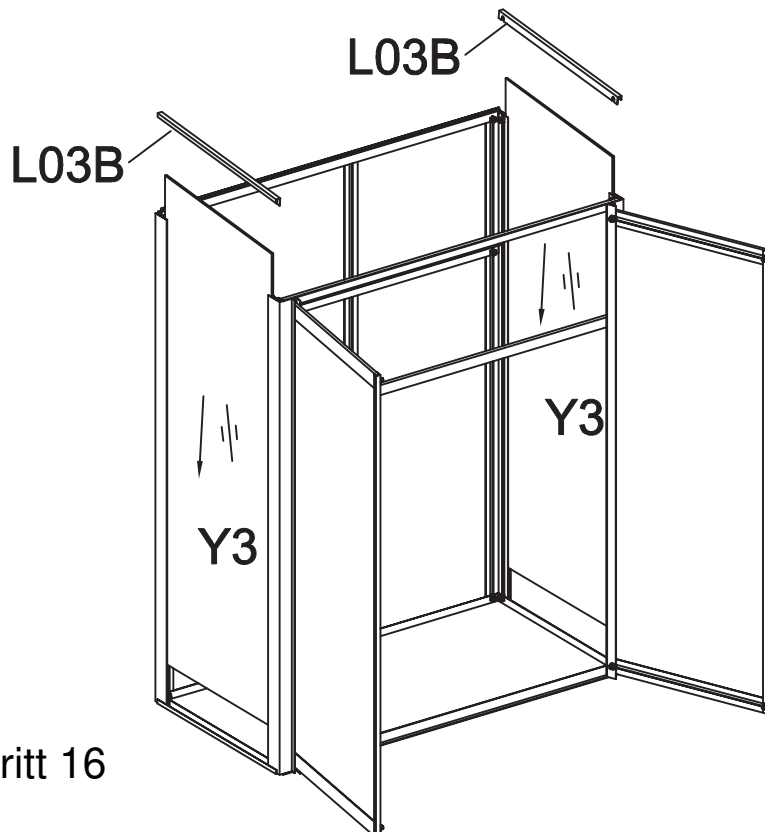
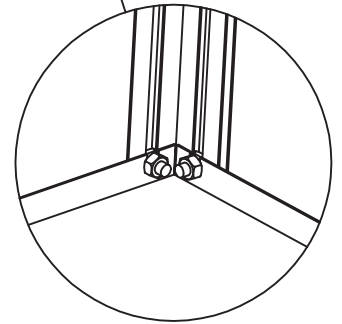
Schritt 14



L03A

L03A

Schritt 15



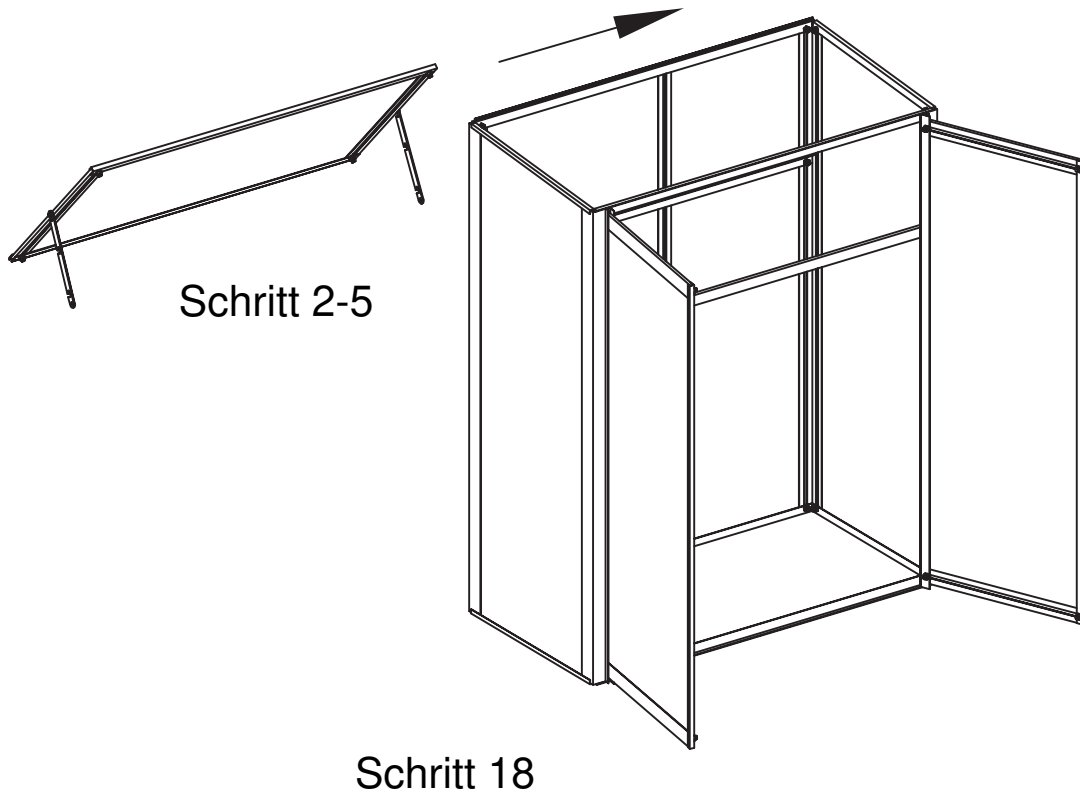
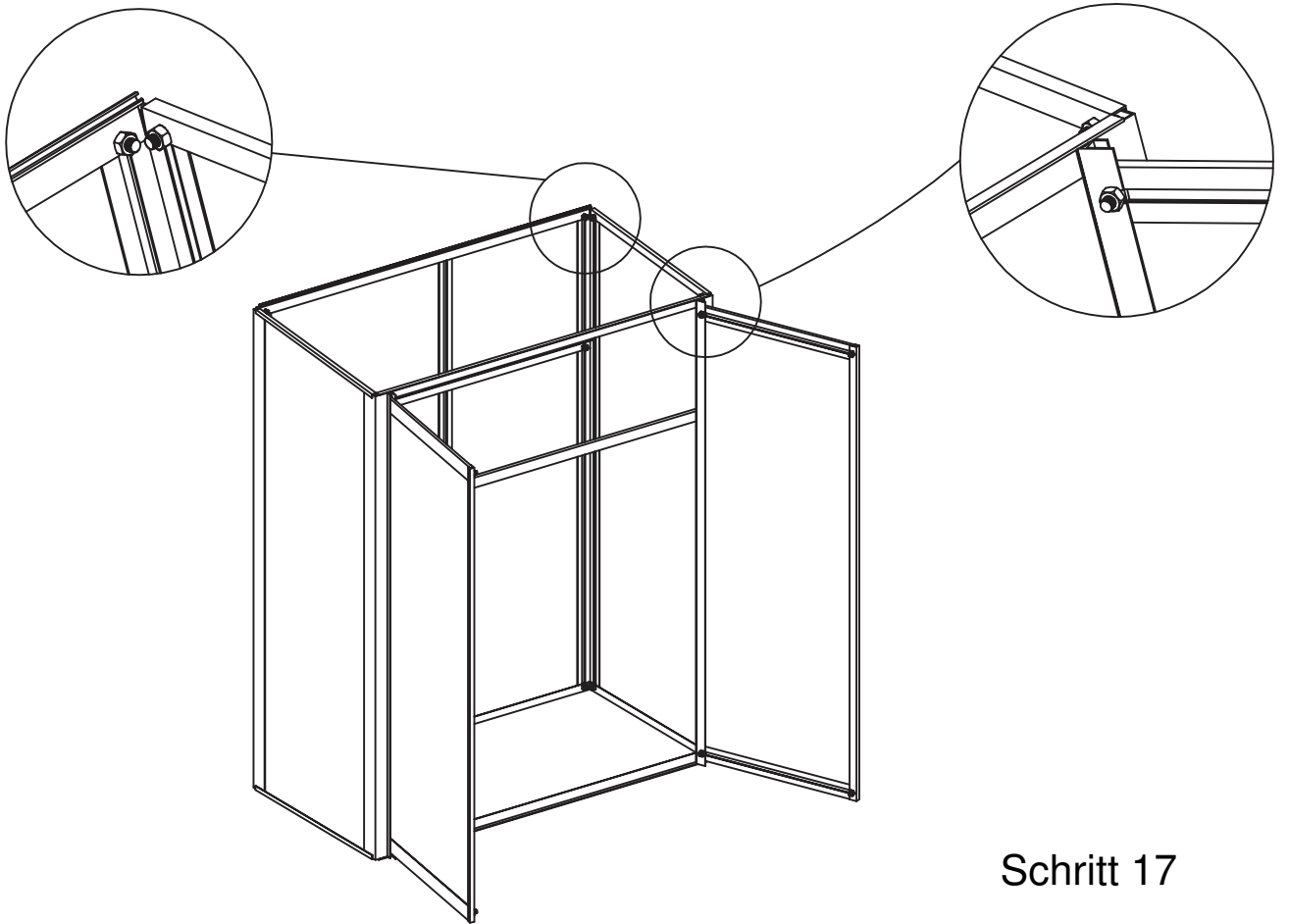
L03B

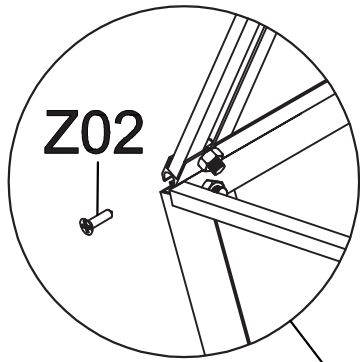
L03B

Y3

Y3

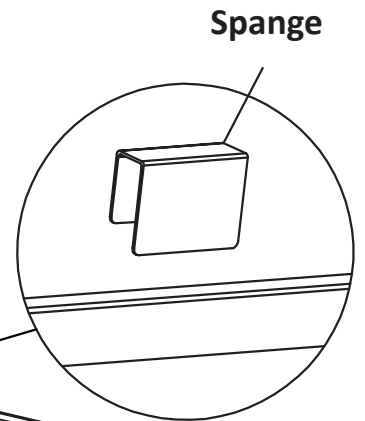
Schritt 16



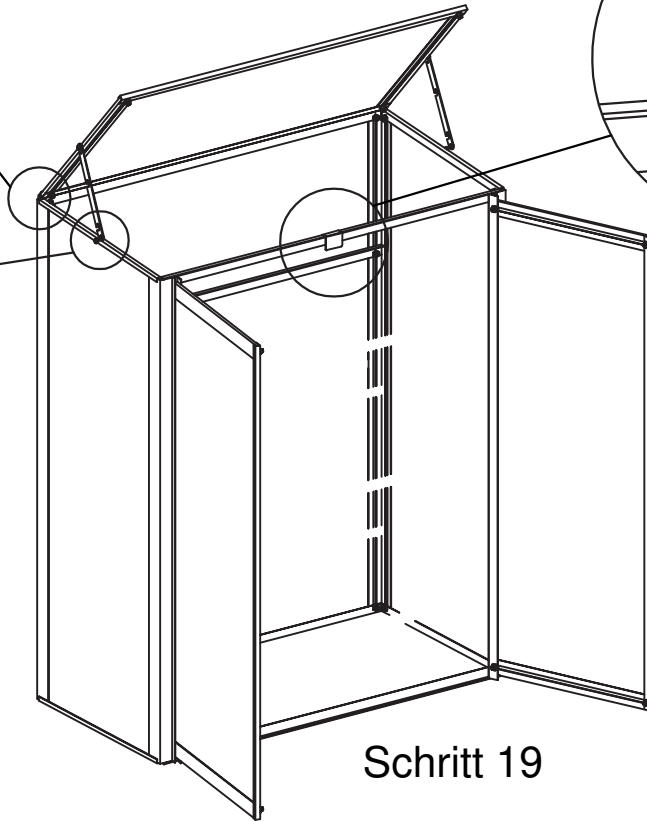


Z02

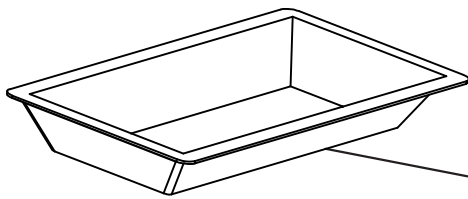
Z02



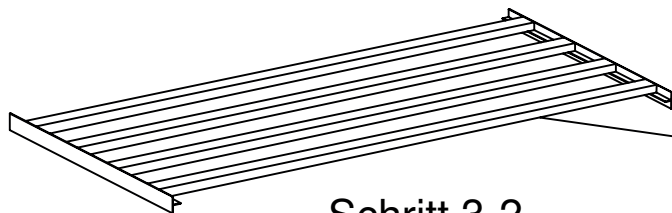
Spange



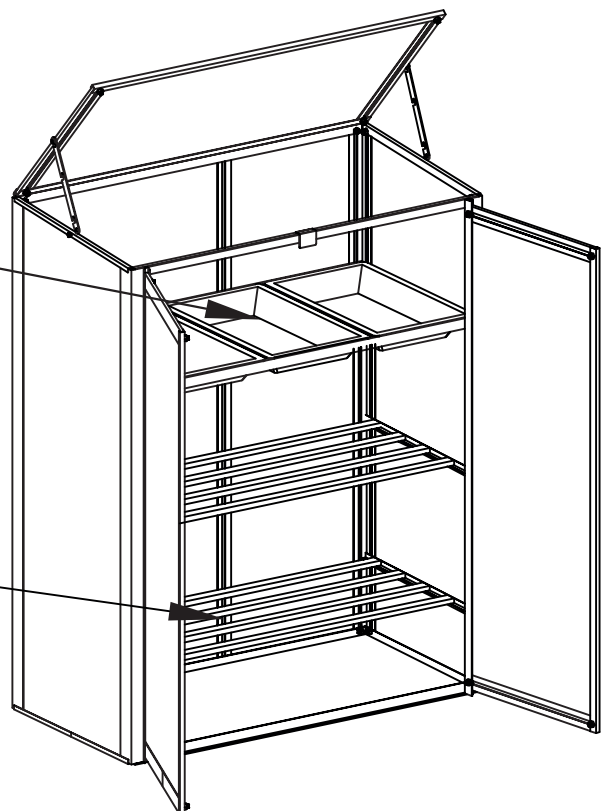
Schritt 19



3 Teile werden auf dem obere Regal gesetzt



Schritt 3-2



Schritt 20