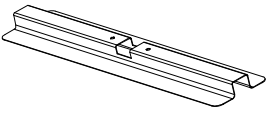
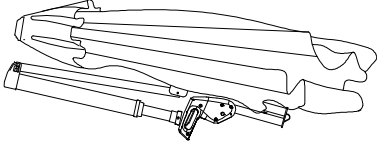
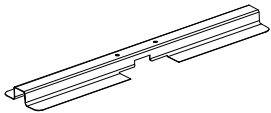
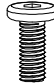
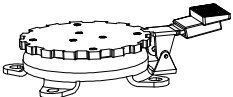
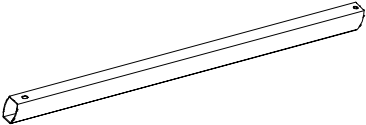
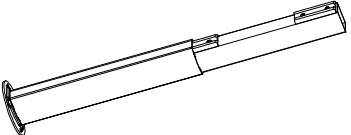
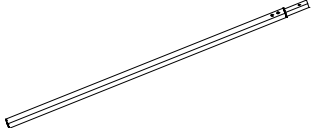
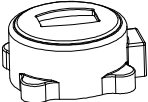
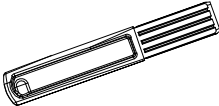
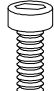
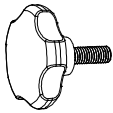

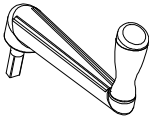

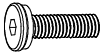
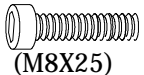


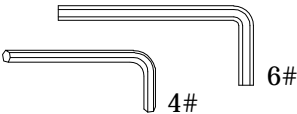
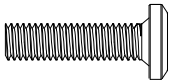
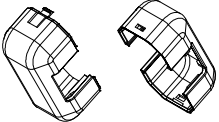
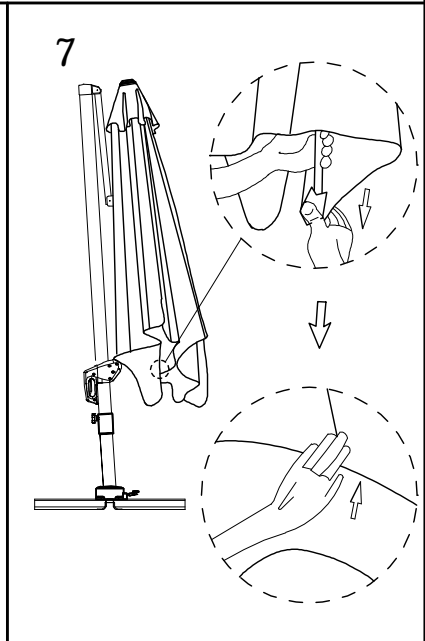
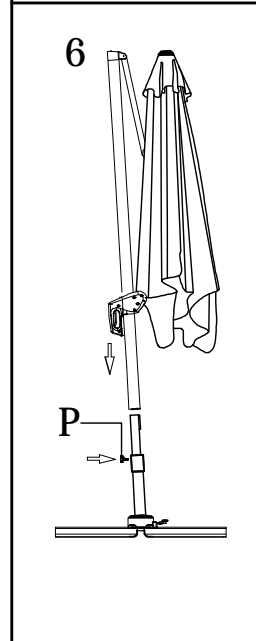
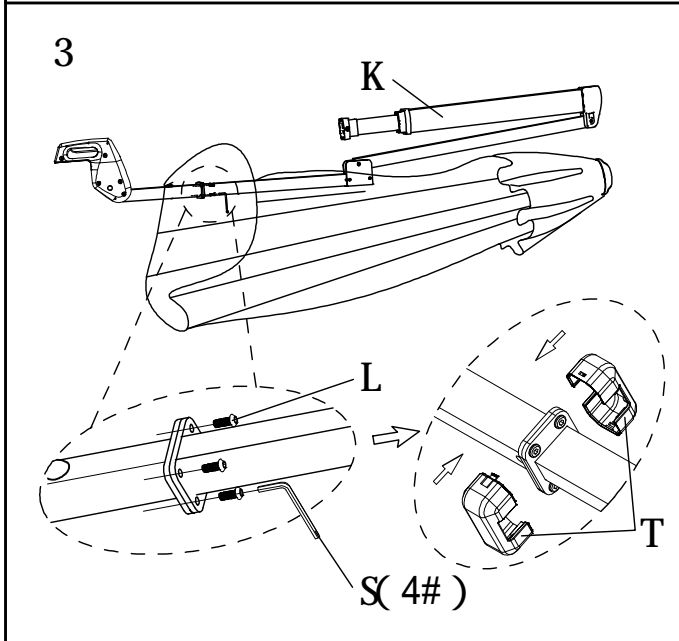
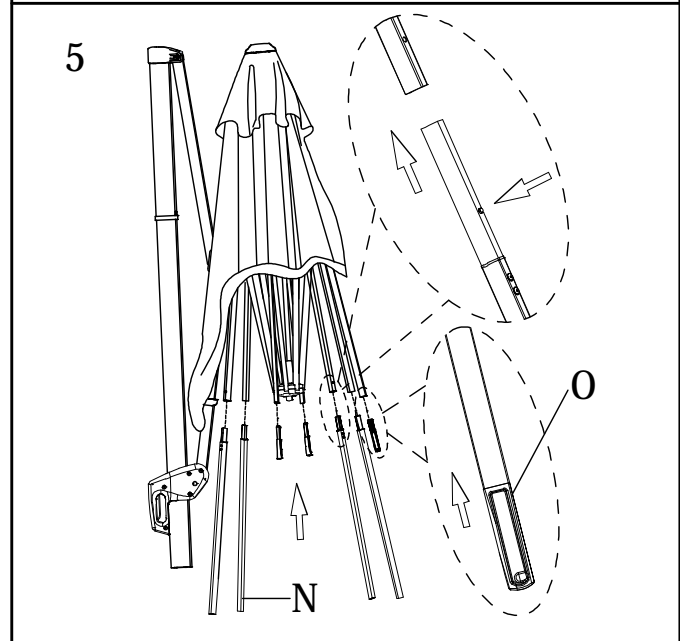
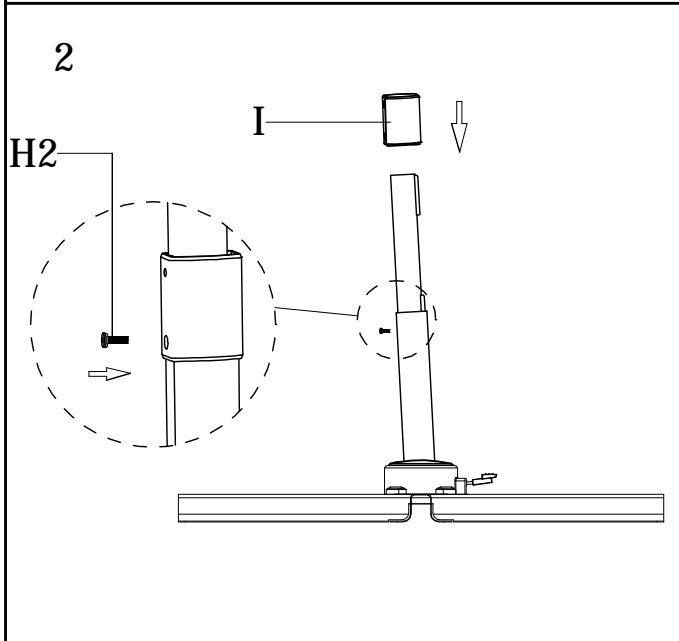
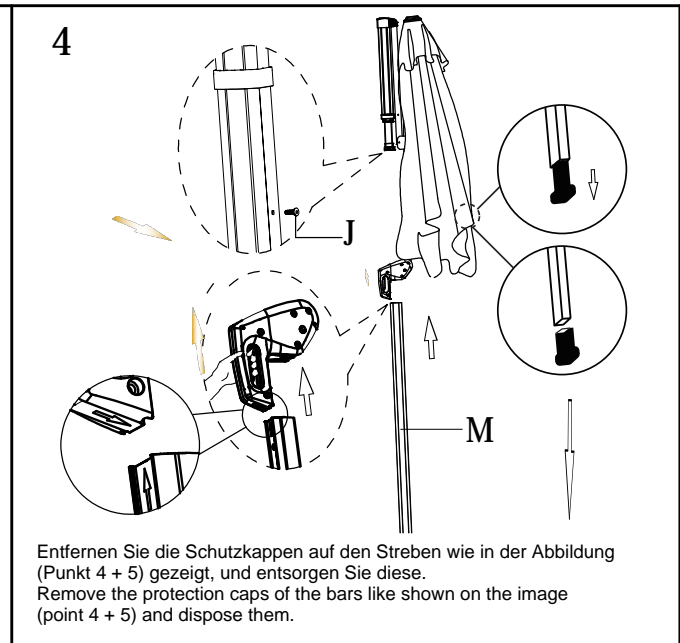
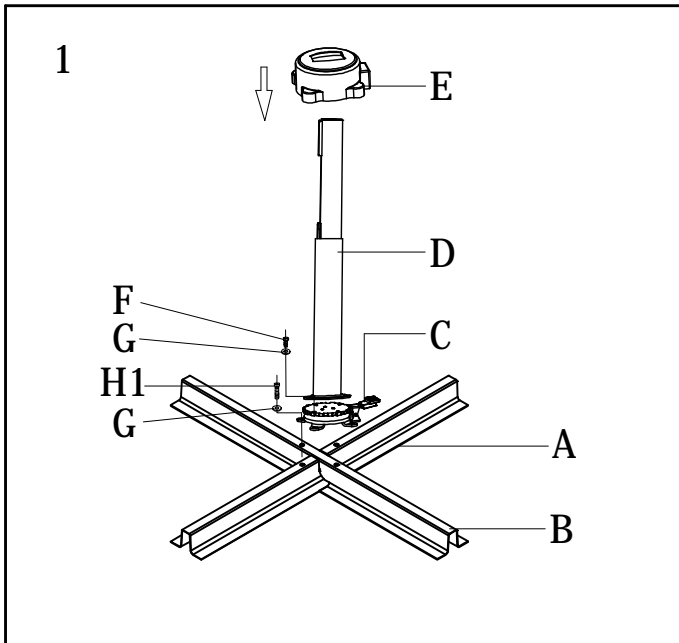
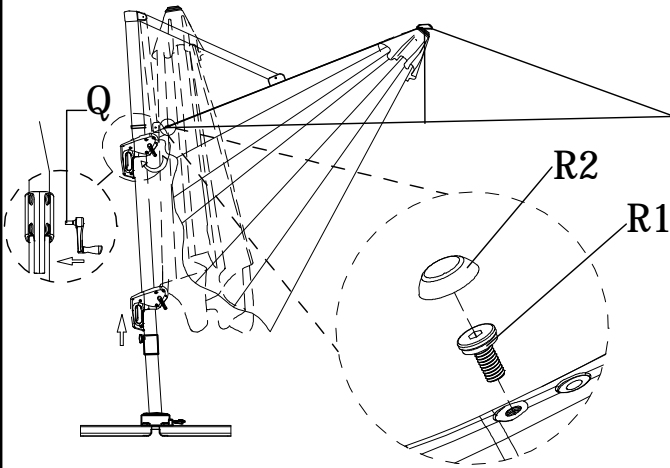


16108 / 16109

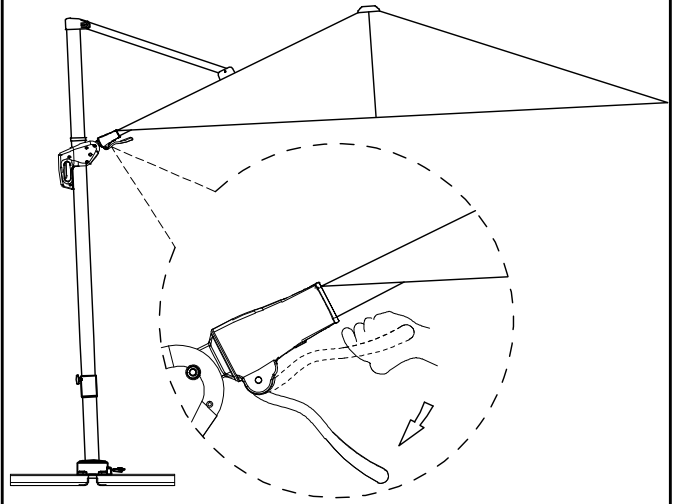
Teil/Part	Abbildung/Picture	Stk/Qty	Teil/Part	Abbildung/Picture	Stk/Qty
A		1	K		1
B		1	L	 (M6X12)	4
C		1	M		1
D		1	N		4
E		1	O		3
F	 (M8X14)	4	P		1
G	 (8)	8	Q		1
H1	 (M8X20)	4	R1	 (M6X20)	1
H2	 (M8X25)	1	R2		1
I		1	S	 4# 6#	1
J	 (M6X24)	1	T		1



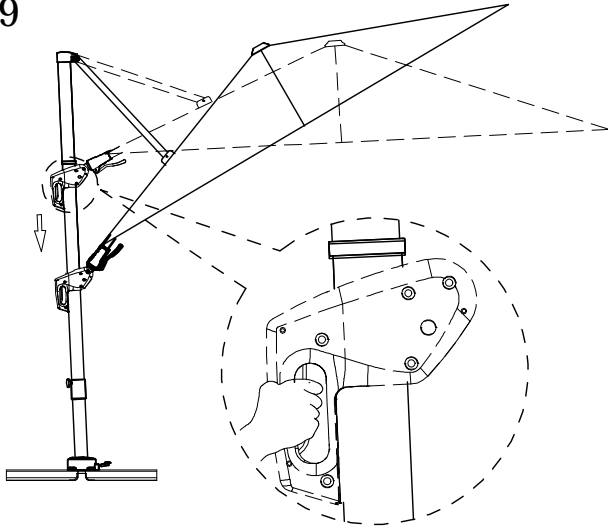
8



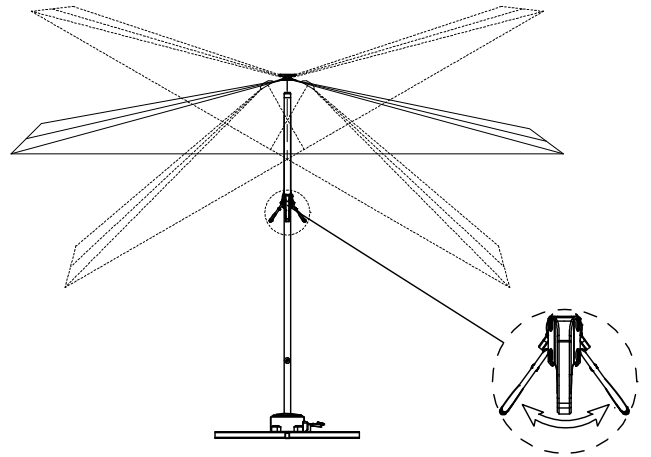
11



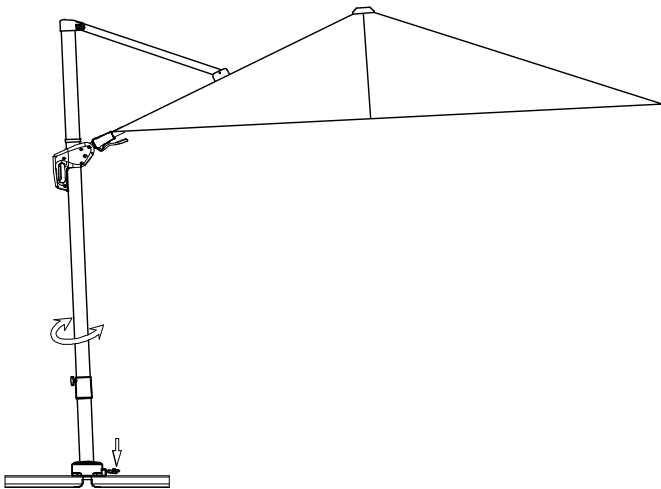
9



12



10



13

